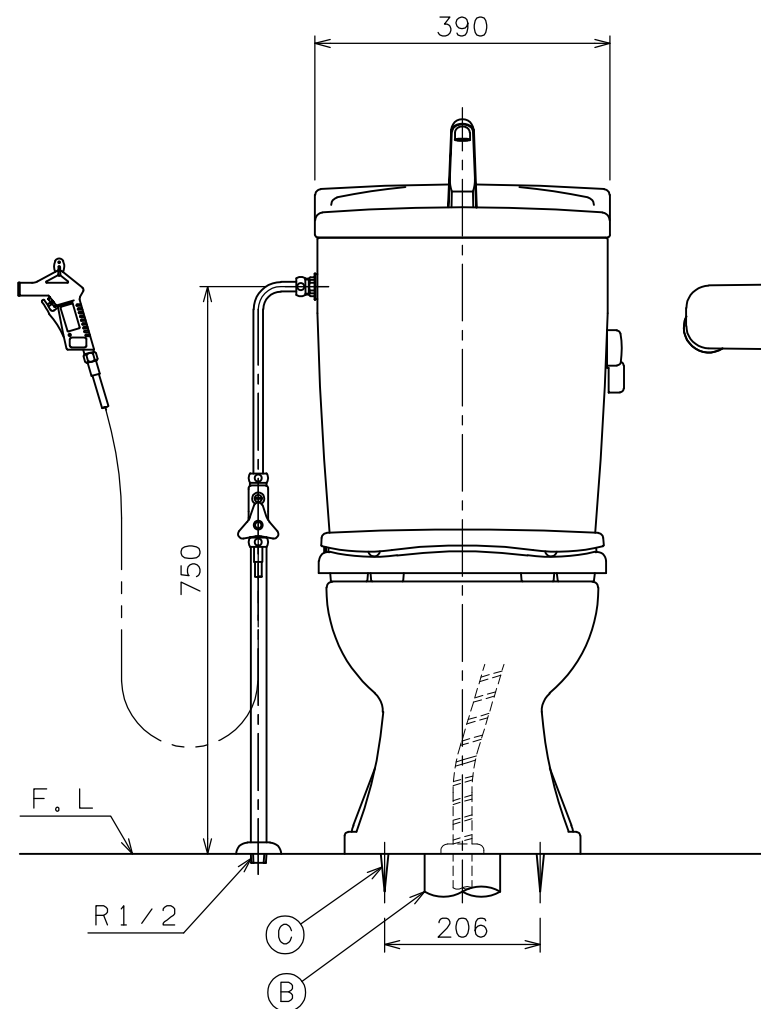
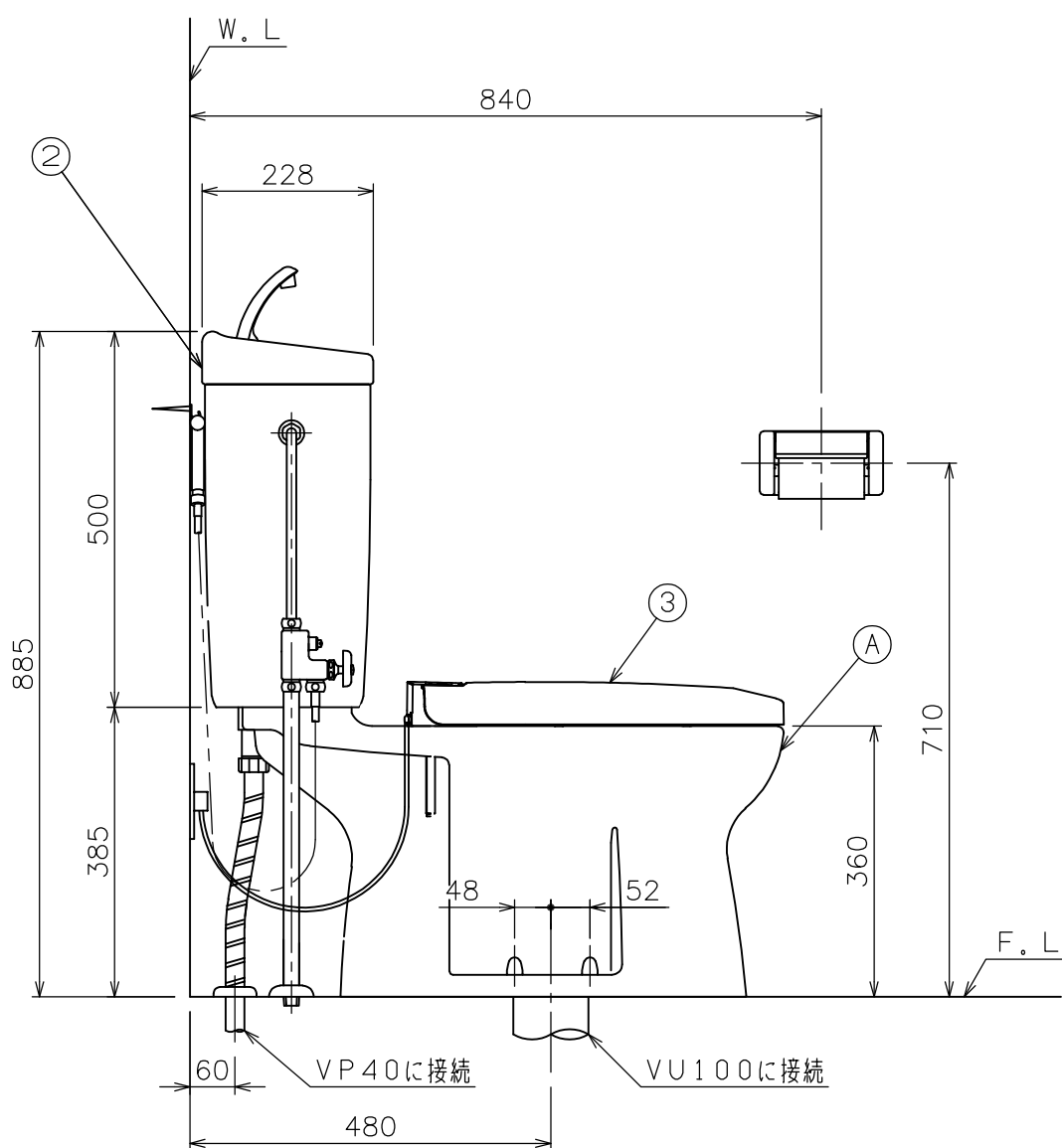


■には色品番 L I : ラブリーアイボリー
L W : ラブリーホワイト が入ります。



③	DL 47 ■	暖房便座	1	03A_91
②	TAF 450RK ■	手洗付タンクセット (オーバーフロー管L=780mm) (ウォータースターホー入L=1100mm) (下部ニップルL=450mm)	1	紙巻器、止水栓、サブライ管 ウォータースターセット (NS121)、洗浄ノズル オーバーフロー管セット含む (02A_103)
Ⓒ	SN 80 ■	取付ボルトセット	1	4本
Ⓓ	SN 15A	床フランジセット	1	
	Ⓒ4	SN13/SN14	1	排便装置取付ネジ
	Ⓒ3	SN 62	1	排便装置接続パッキン
	Ⓒ2	SN 60N	1	排便装置パッキン
	Ⓒ1	SN 10N	1	排便装置
	c	SN 10A	1	排便装置セット
	b	SN 50	1	消音パッキン
	a	C 246X ■	1	サンクリーン便器
	A	AF 450H0 ■	1	便器セット
①	CAF 246 ■	便器セット	1	

番号	品番	名称	個数	備考
----	----	----	----	----

器具明細				
図面経歴欄	REVISIONS	CODE	BA01_09_66	
△		《名称》 サンクリーン (床給水) AF450KTR47■ CAF246■+TAF450RK■+DL47■		
△		尺度	承認	図検
△		SCALE	APP'D	CHECK'D
△		1:10		製 黒河黒河
△				設 計
△				DSGN'D
訂・改・追			完 図 DATE	2024. 05. 09

アサヒ衛陶株式会社