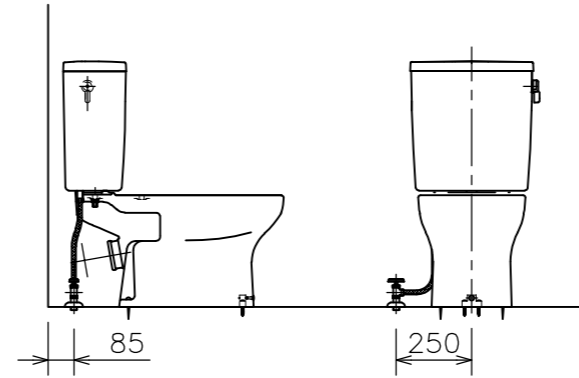
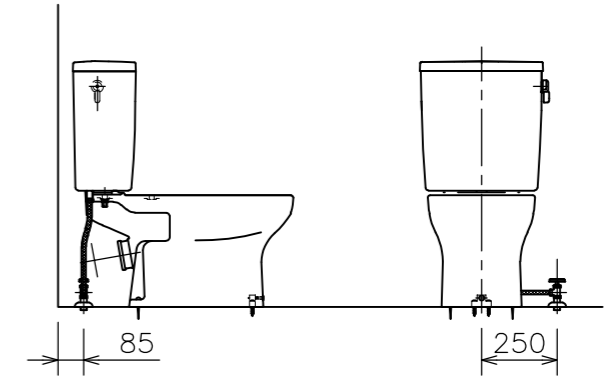


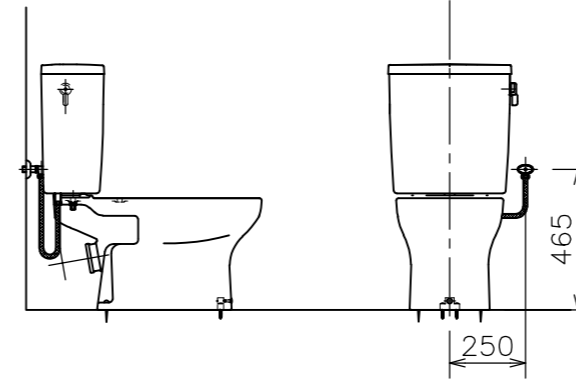
左側床給水時の接続位置



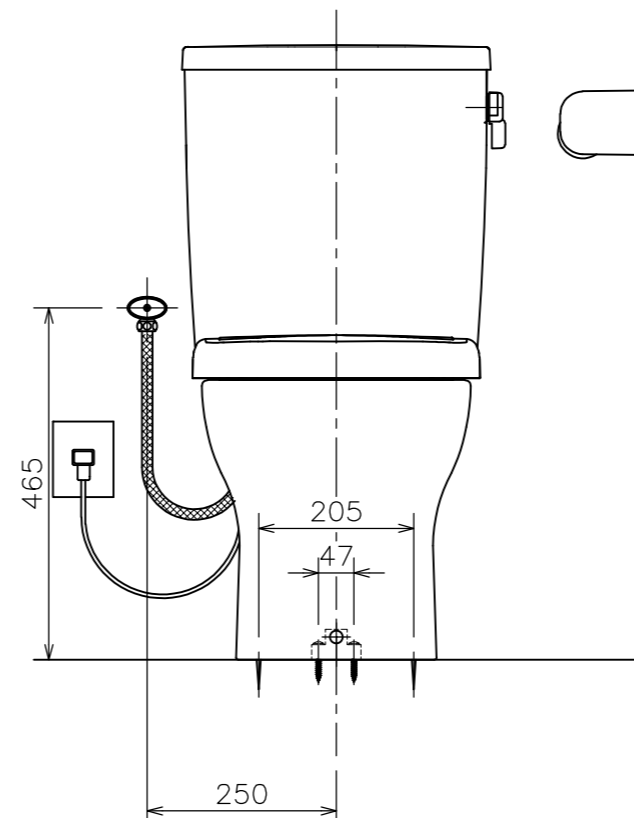
右側床給水時の接続位置



右側壁給水時の接続位置



左側壁給水時の接続位置（標準）



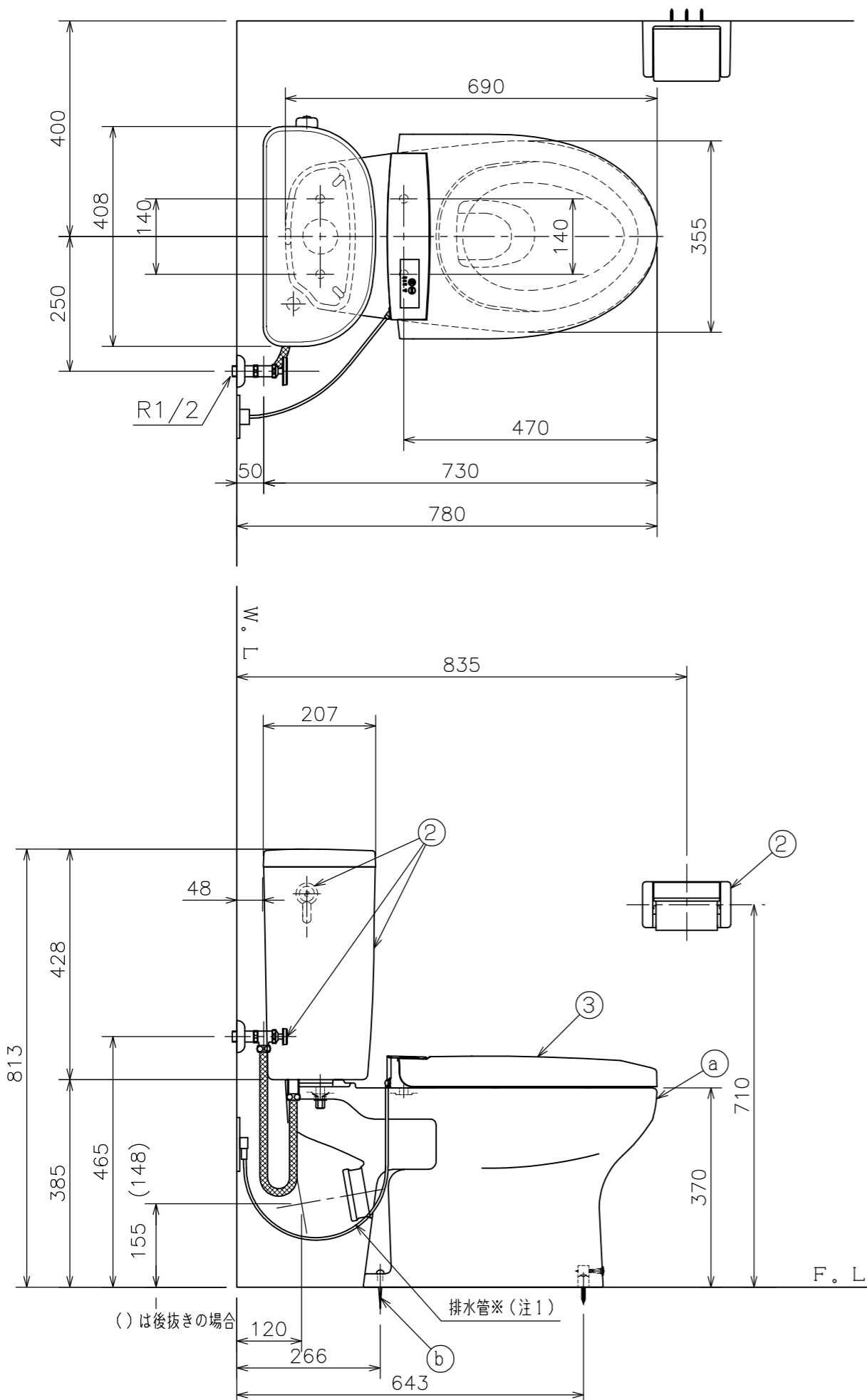
(注2) 給水位置違いの図は簡略図のため、便座を省略し、接続位置のみ表示しています。

(注1) 排水管 後抜き 品番：CF170TR  
左右抜き 品番：CF170  
は別途手配のこと。

施工上の注意

床上排水器具の排水管が逆勾配になりますと、器具の洗浄機能が低下したり、汚水が器具のトラップ内に逆流したりしますので、排水管は1/50以上の勾配を確保してください。

▲には色品番 LW：ラブリーホワイト  
LI：ラブリーアイボリー が入ります。  
■には色品番 LW：ラブリーホワイト が入ります。



③	DL 47 ▲	暖房便座	1	電子制御式 (図番：03A_91)
②	TRA 38086R ■	タンクセット	1	紙巻器、止水栓、フレキホース含む ※フレキホース長さ L=550mm (図番：02A_127)
			c	LF 566S ■ 便器固定片セット 1 (図番：111_69)
			b	LF 100S ■ 床取付木ねじ (63mm) 2 (図番：111_41)
a	C 868P ■ クロス・スピニング式便器 1 (図番：01A_35)			
①	CRA 868P ■	便器セット (①~③)	1	トイレコート、クロス・スピニング式

番号	品番	名称	個数	備考
器具明細				
図面経歴欄 REVISIONS		CODE	AA02_78_27	
△		《名称》RA3868PLR47■		
△		CRA868P■+TRA38086R■+DL47		
△	尺度	承認	図検	製図
△	SCALE	APP'D	CHECK'D	TRACED
△	1:10			黒河黒河
△	訂・改・追	完図 DATE	2024.05.14	