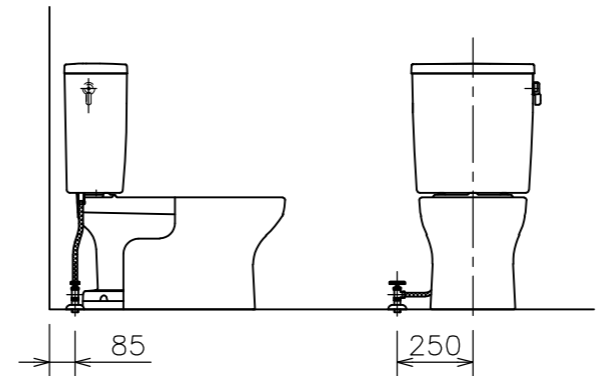
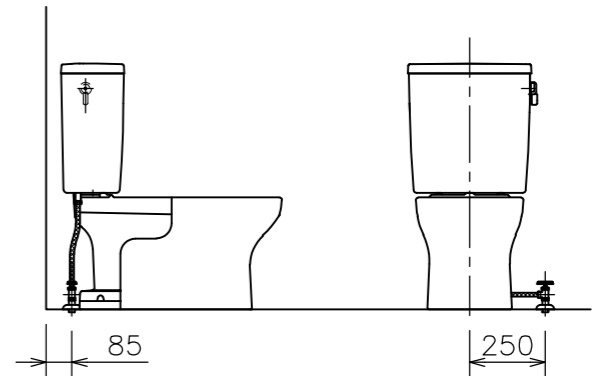


100 or 75塩ビ管  
床仕上面と同一

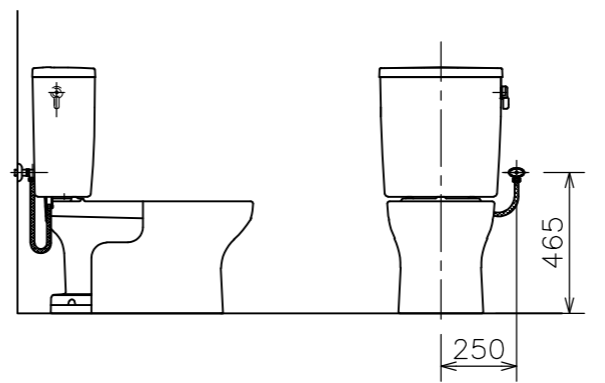
左側床給水時の接続位置



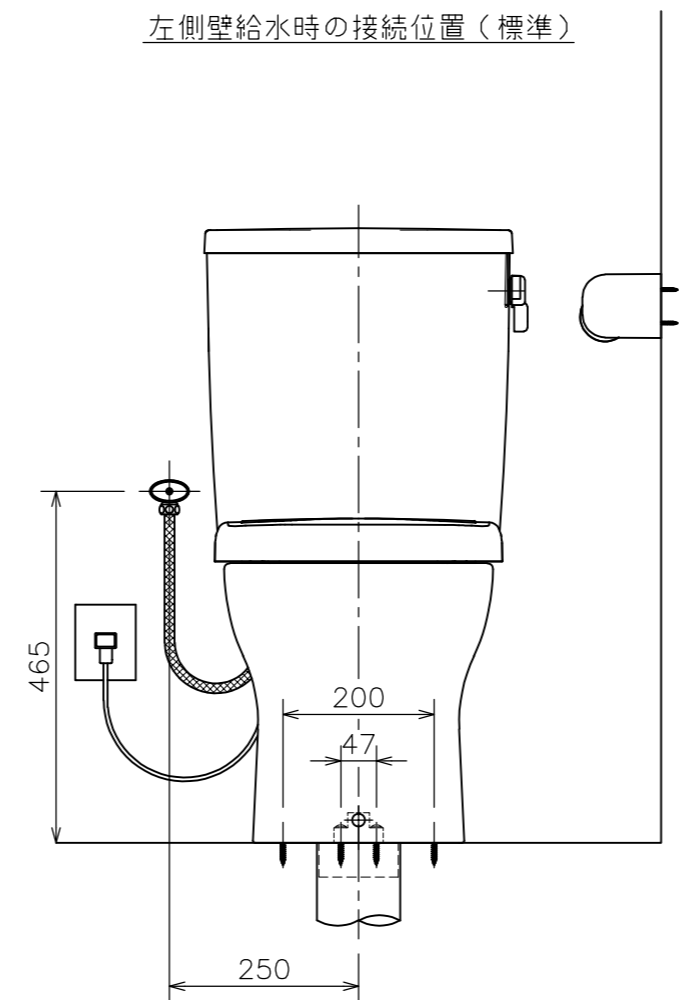
右側床給水時の接続位置



右側壁給水時の接続位置



左側壁給水時の接続位置（標準）



(注1) 給水位置違いの図は簡略図のため、接続位置のみ表示しています。

■には色品番  
LW：ラブリーホワイト  
LI：ラブリーアイボリー のいずれかが入ります。

③	DL 47 ■	暖房便座	1	電子制御式 (図番: 03A_91)
②	TRA 38084R ■	タンクセット	1	紙巻器、止水栓、フレキホース含む ※フレキホース長さ L=550mm (図番: 02A_110)
d	LF 566S ■	便器固定片セット	1	(図番: 11I_69)
c	CF 7PC ■	フランジキャップ	1	(図番: 11X_27)
b	VCF 388	樹脂床フランジ	1	(図番: 11H_02)
a	C 848 ■	クロス・スピニング式便器	1	(図番: 01A_30)
①	CRA 848 ■	便器セット (①~④)	1	トイレコート、クロス・スピニング式

番号	品番	名称	個数	備考
器具明細				
図面経歴欄 REVISIONS		CODE	AA02_74_30	
△		《名称》 RA3848LR47■		
△		CRA848■+TRA38084R■+DL47■		
△	SCALE	承認 APP'D	国検 CHECK'D	製図 TRACED
△	1:10			黒河黒河
△	訂・改・追	完図 DATE	2024.05.14	