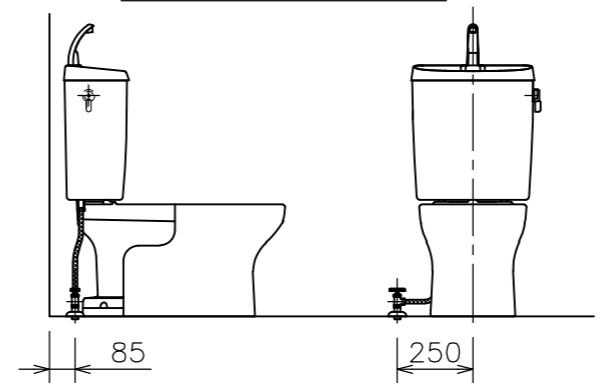
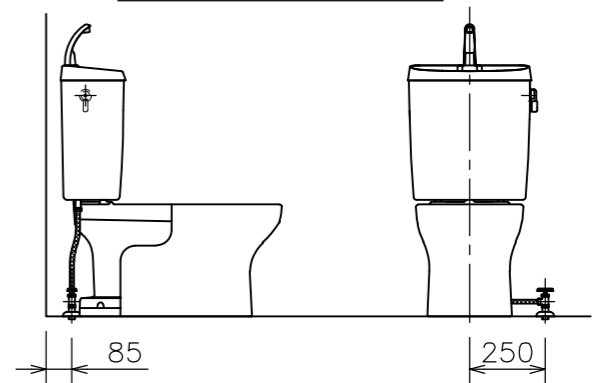


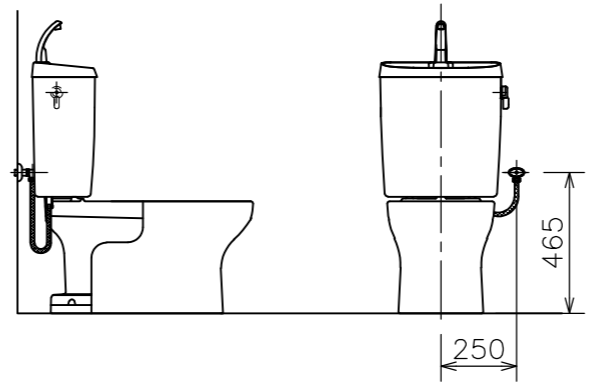
左側床給水時の接続位置



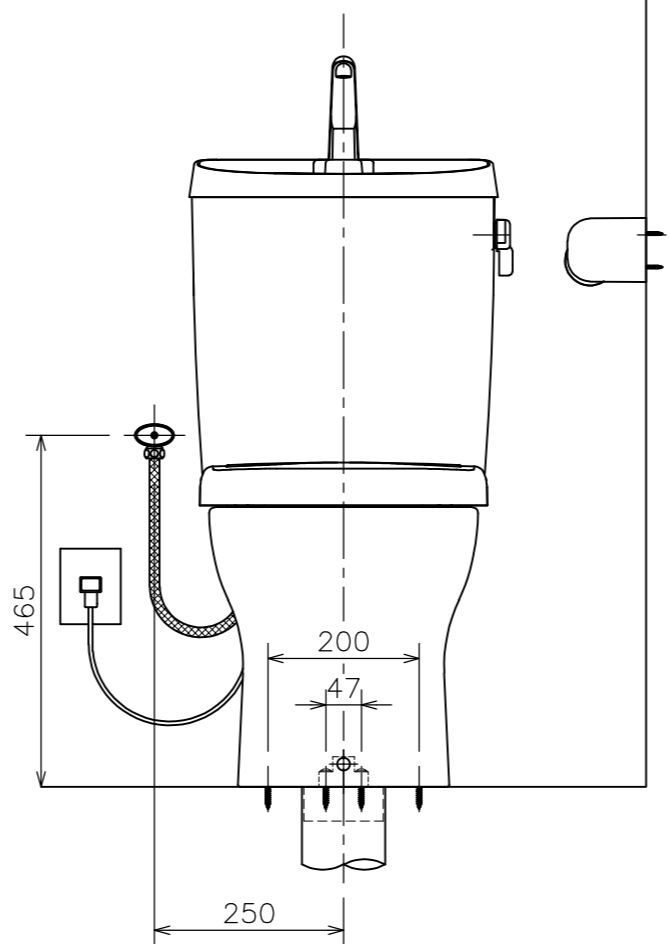
右側床給水時の接続位置



右側壁給水時の接続位置



左側壁給水時の接続位置（標準）



(注1) 給水位置違いの図は簡略図のため、接続位置のみ表示しています。

■には色品番
 LW：ラブリーホワイト
 LI：ラブリーアイボリー のいずれかが入ります。

③	DL 47 ■	暖房便座	1	電子制御式(図番:03A_91)
②	TRA 38884R ■	タンクセット	1	紙巻器、止水栓、フレキホース含む *フレキホース長さ L=550mm (図番:02A_109)
d	LF 566S ■	便器固定片セット	1	(図番:11I_69)
c	CF 7PC ■	フランジキャップ	1	(図番:11X_27)
b	VCF 388	樹脂床フランジ	1	(図番:11H_02)
a	C 848 ■	クロス・スピニング式便器	1	(図番:01A_30)
①	CRA 848 ■	便器セット(①~④)	1	トイレコート、クロス・スピニング式
番号	品番	名称	個数	備考

器具明細				
図面経歴欄	REVISIONS	CODE	AA02_74_29	
《名称》		RA3848TR47■ CRA848■+TRA38884R■+DL47■		
尺度	承認	図検	製図	設計
SCALE	APP'D	CHECK'D	TRACED	DSGN'D
1:10			黒河	黒河
訂・改・追		完図 DATE	2024.05.14	