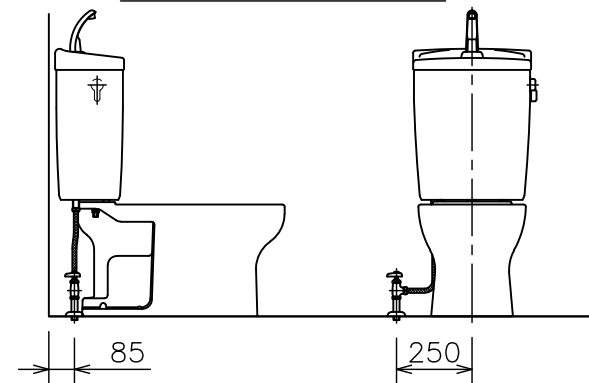
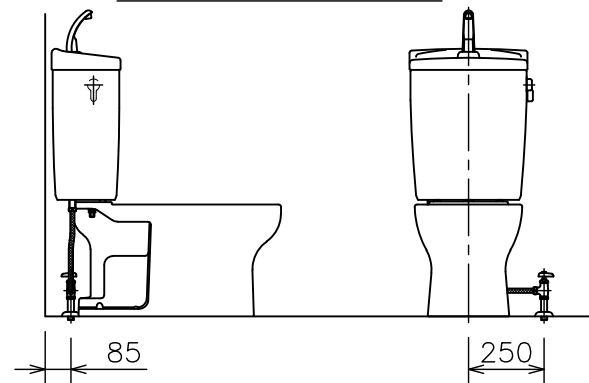


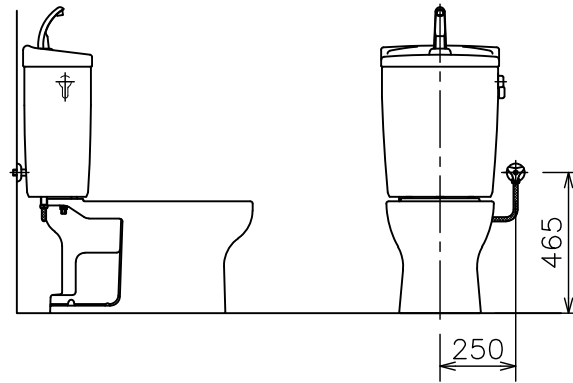
左側床給水時の接続位置



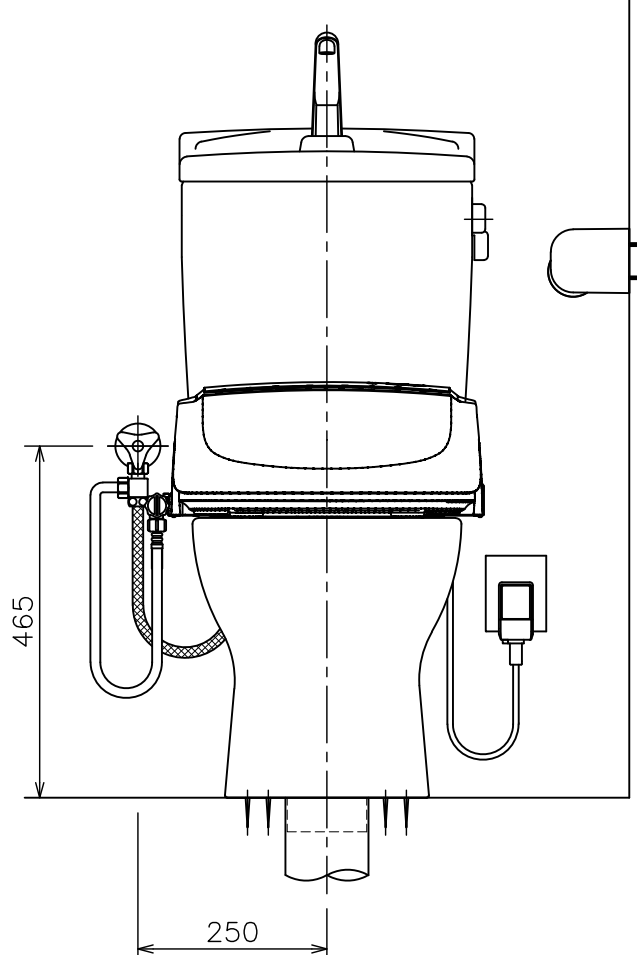
右側床給水時の接続位置



右側壁給水時の接続位置



左側壁給水時の接続位置（標準）



(注2) 温水洗浄便座を寒冷地でご使用になる場合は、凍結防止対策を必ず行ってください。

(注1) 給水位置違いの図は簡略図のため、便座を省略し、接続位置のみ表示しています。

⑧	DLTS 621	温水洗浄便座	1	
⑦	LF 100S	床取付木ネジ	2	63mm
⑥	CF 50TDN	紙巻器	1	7ソタッチ式
⑤	VCF 388	床フランジ	1	
④	LF13UFN75KMS	アングル型止水栓フレキホース仕様	1	フレキホース長さ L=550mm
③	CF 3388	タンク内部金具	1	
②	T 3388	タンク	1	
①	C 388	便器	1	ネオボルテック入式
番号	品番	名称	個数	備考

器具明細				
図面経歴欄 REVISIONS		CODE	AA02_46_25	
△		《名称》		
△		RA3388TS621		
△	△	尺度	承認	図検
△	△	SCALE	APP'D	CHECK'D
△	△	1:10	三輪	高橋中山
△	△	完図 DATE		2011.3.31