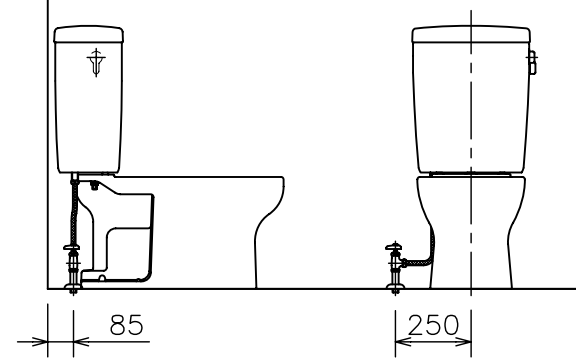
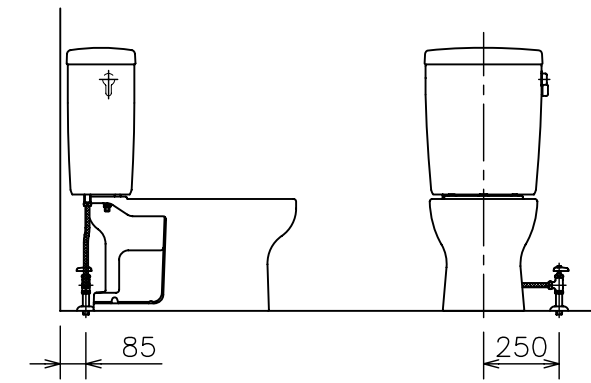


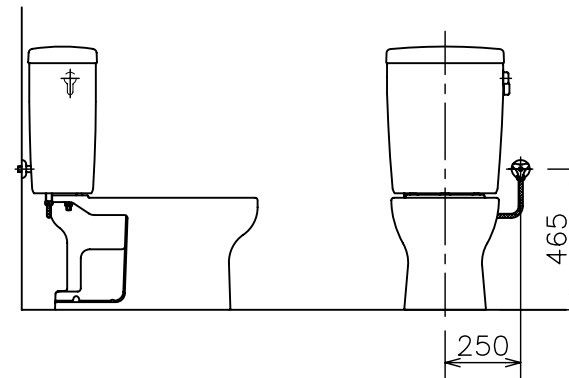
左側床給水時の接続位置



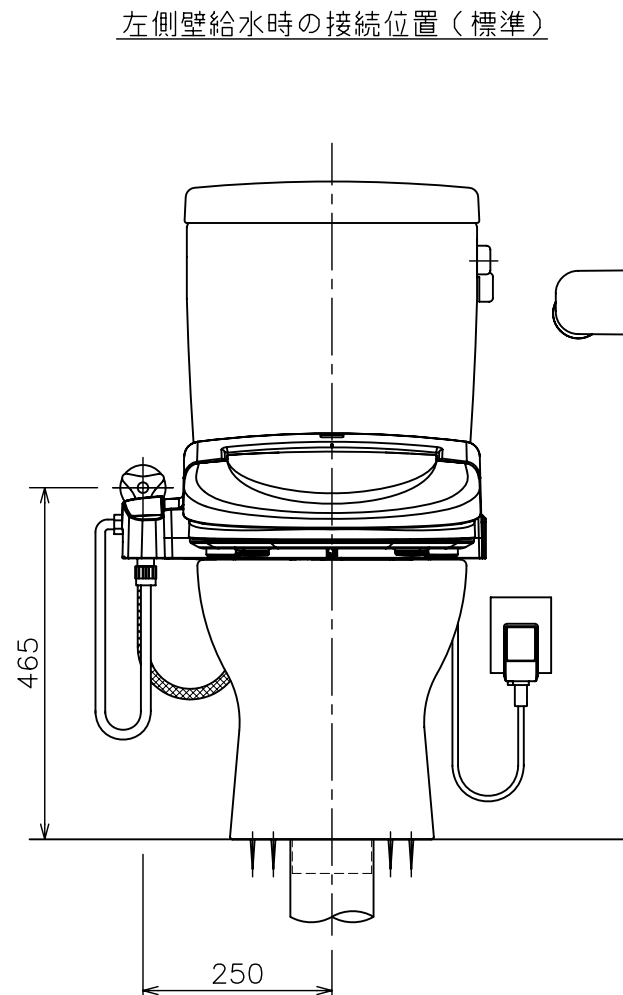
右側床給水時の接続位置



右側壁給水時の接続位置



左側壁給水時の接続位置（標準）



(注2) 温水洗浄便座を寒冷地でご使用になる場合は、凍結防止対策を必ず行ってください。

(注1) 給水位置違いの図は簡略図のため、便座を省略し、接続位置のみ表示しています。

| ⑧  | DLTS 511     | 温水洗浄便座           | 1  |                  |
|----|--------------|------------------|----|------------------|
| ⑦  | LF 100S      | 床取付木ネジ           | 2  | 63mm             |
| ⑥  | CF 50TDN     | 紙巻器              | 1  | フンタッチ式           |
| ⑤  | VCF 388      | 床フランジ            | 1  |                  |
| ④  | LF13UFN75KMS | アングル型止水栓フレキホース仕様 | 1  | フレキホース長さ L=550mm |
| ③  | CF 3308      | タンク内部金具          | 1  |                  |
| ②  | T 3308       | タンク              | 1  |                  |
| ①  | C 388        | 便器               | 1  | ネオボルテック式         |
| 番号 | 品番           | 名称               | 個数 | 備考               |

器具明細

|       |           |       |             |         |               |
|-------|-----------|-------|-------------|---------|---------------|
| 図面経歴欄 | REVISIONS | CODE  | AA02_46_24  |         |               |
|       |           | 《名称》  | RA3388LS511 |         |               |
| △     |           | 尺度    | 承認          | 図検      | 製図設計          |
| △     |           | SCALE | APP'D       | CHECK'D | TRACED DSGN'D |
| △     |           | 1:10  | 今田          |         | 高橋中山          |
| △     |           | 訂・改・追 | 完図          | DATE    | 2010. 6. 1    |

ASAHI CERAMIC CO., LTD.