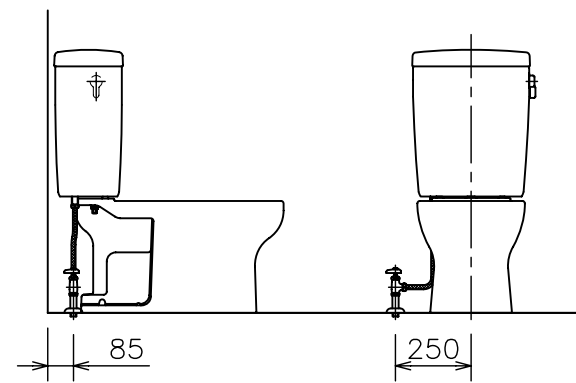
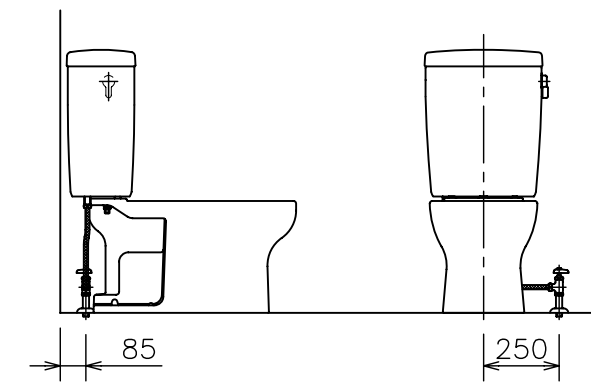


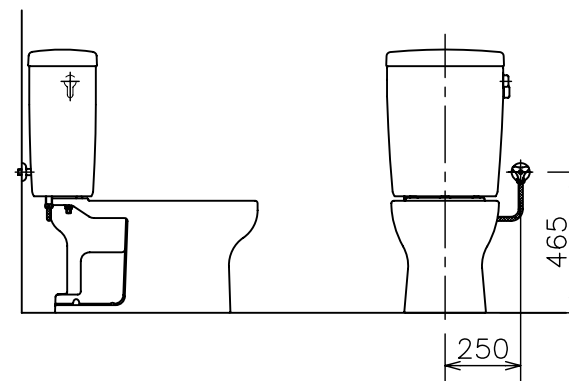
左側床給水時の接続位置



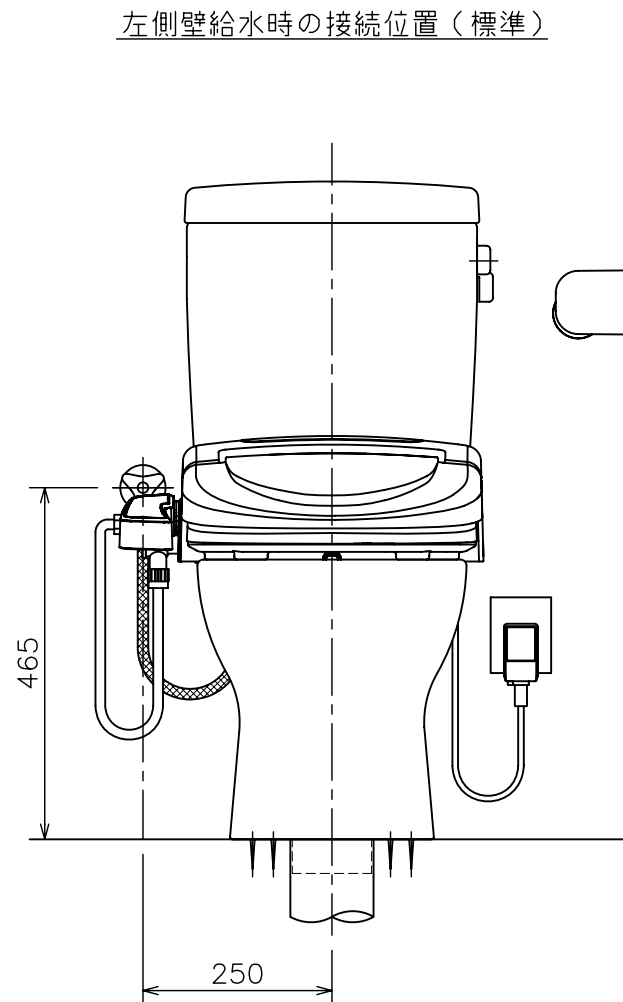
右側床給水時の接続位置



右側壁給水時の接続位置



左側壁給水時の接続位置（標準）



(注2) 温水洗浄便座を寒冷地でご使用になる場合は、凍結防止対策を必ず行ってください。

(注1) 給水位置違いの図は簡略図のため、便座を省略し、接続位置のみ表示しています。

⑧	DLTS 311	温水洗浄便座	1	
⑦	LF 100S	床取付木ネジ	2	63mm
⑥	CF 50TDN	紙巻器	1	フンタッチ式
⑤	VCF 388	床フランジ	1	
④	LF13UFN75KMS	アングル型止水栓フレキホース仕様	1	フレキホース長さ L=550mm
③	CF 3308	タンク内部金具	1	
②	T 3308	タンク	1	
①	C 388	便器	1	ネオボルテック式
番号	品番	名称	個数	備考

器具明細

図面経歴欄	REVISIONS	CODE	AA02_46_20		
		《名称》	RA3388LS311		
△		尺度	承認	図検	製図設計
△		SCALE	APP'D	CHECK'D	TRACED DSGN'D
△		1:10	今田		高橋中山
△		訂・改・追	完図	DATE	2009. 9. 1

アサヒ衛陶株式会社