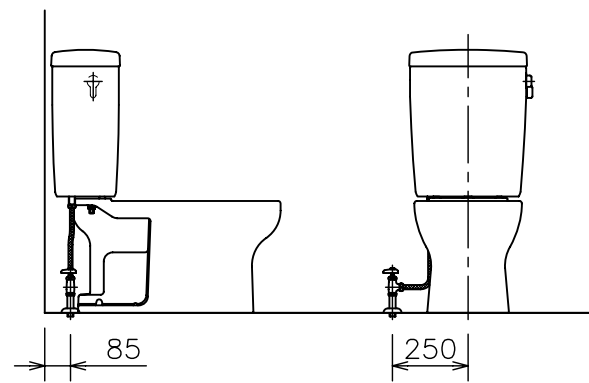
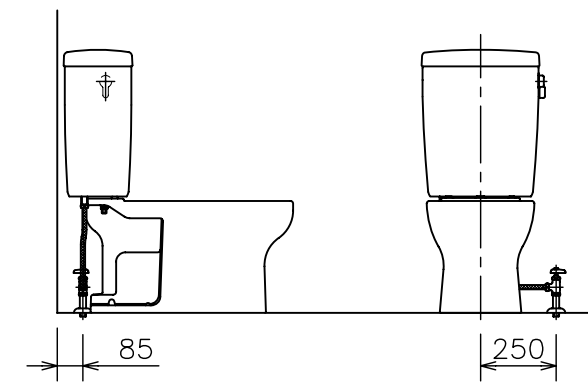


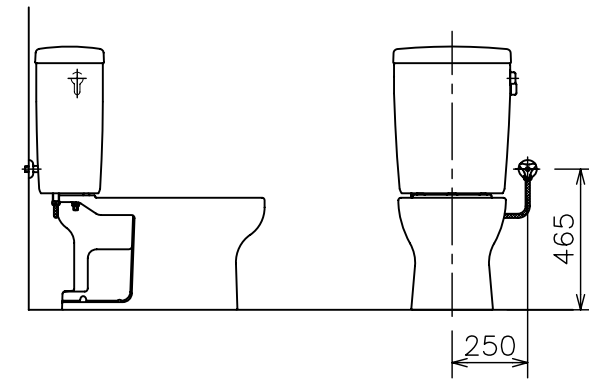
左側床給水時の接続位置



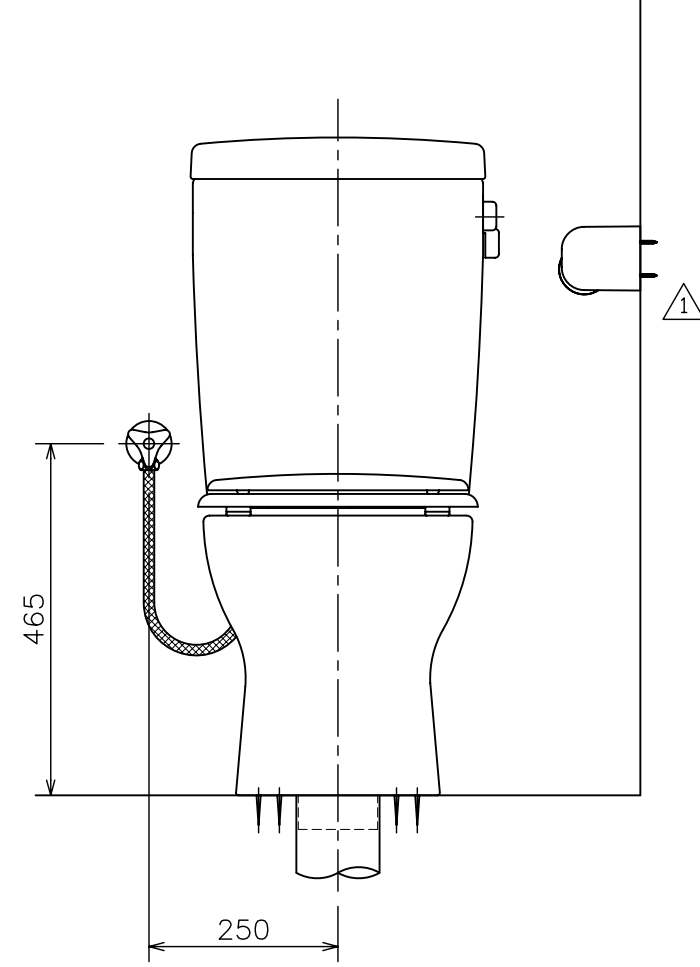
右側床給水時の接続位置



右側壁給水時の接続位置



左側壁給水時の接続位置（標準）



（注1）給水位置違いの図は簡略図のため、接続位置のみ表示しています。

⑧	CS 8Y	蓋付前丸便座	1	
⑦	LF 100S	床取付木ネジ	2	63mm
⑥	CF 50TDN	紙巻器	1	フソタッチ式
⑤	VCF 388	床フラソジ	1	
④	LF13UFN75KMS	アングル型止水栓フレキホース仕様	1	フレキホース長さ L=550mm
③	CF 3308	タンク内部金具	1	
②	T 3308	タンク	1	
①	C 388	便器	1	ネオボルテック式
番号	品番	名称	個数	備考

器具明細				
図面経歴欄	REVISIONS	CODE	AA02_46_16	
		《名称》		
		RA3388LCS8		
尺 度	承 認	図 検	製 図	設 計
SCALE	APP'D	CHECK'D	TRACED	DSGN'D
1:10	今 田		高 橋	中 山
'09. 9. 1改 止水栓品番変更		完 図 DATE 2009. 2.12		
訂・改・追				