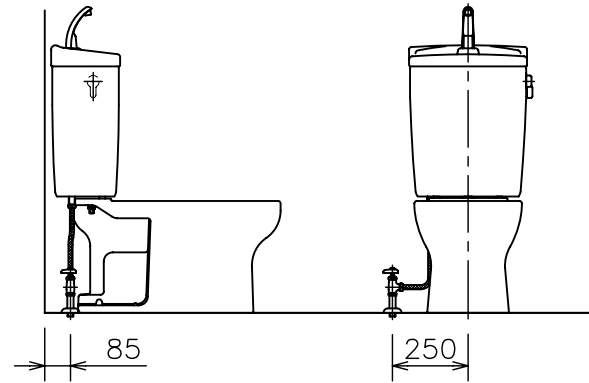
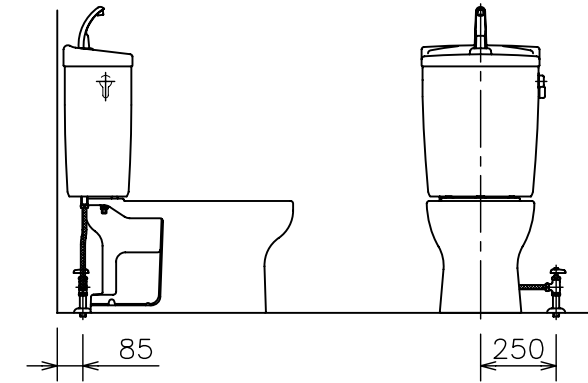


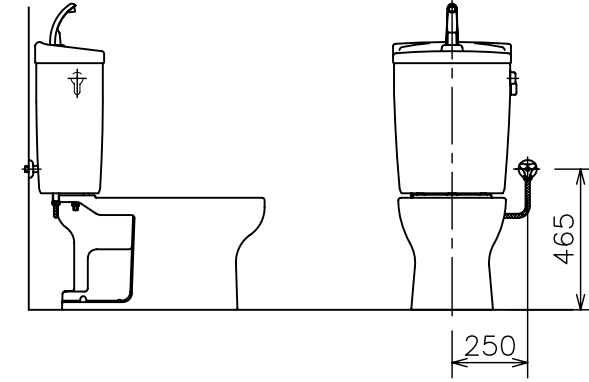
左側床給水時の接続位置



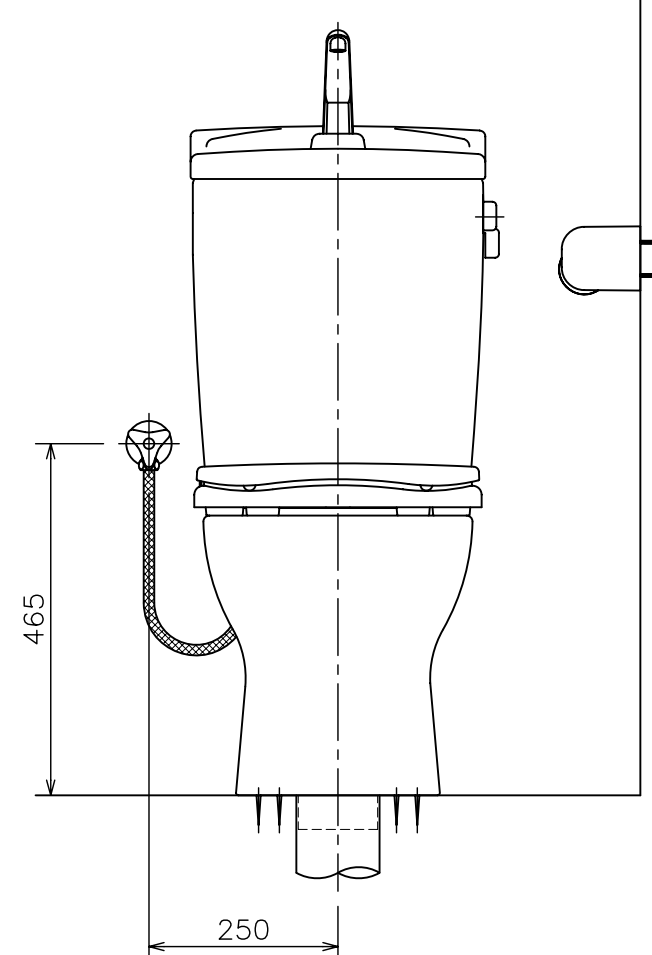
右側床給水時の接続位置



右側壁給水時の接続位置



左側壁給水時の接続位置（標準）



（注1）給水位置違いの図は簡略図のため、接続位置のみ表示しています。

⑧	DL 46	暖房便座	1	電子制御式
⑦	LF 100S	床取付木ネジ	2	63mm
⑥	CF 50TDN	紙巻器	1	フソタッチ式
⑤	VCF 388	床フラソジ	1	
④	LF13UFN75KMS	アングル型止水栓フレキホース仕様	1	フレキホース長さ L=550mm
③	CF 3388	タンク内部金具	1	
②	T 3388	タンク	1	
①	C 388	便器	1	ネオボルテック式
番号	品番	名称	個数	備考

器具明細				
図面経歴欄	REVISIONS	CODE	AA02_46_07	
△		《名称》		
△		RA3388TL46		
△		尺 度	承 認	図 検
△		SCALE	APP'D	CHECK'D
△		1:10	今 田	高 橋
△				中 山
△		'09. 9. 1改 止水栓品番変更		
△		訂・改・追	完 図 DATE	2009. 2.12