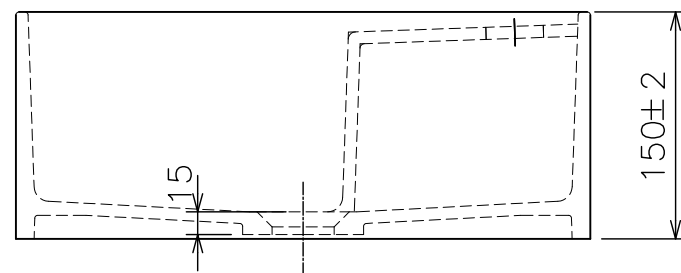
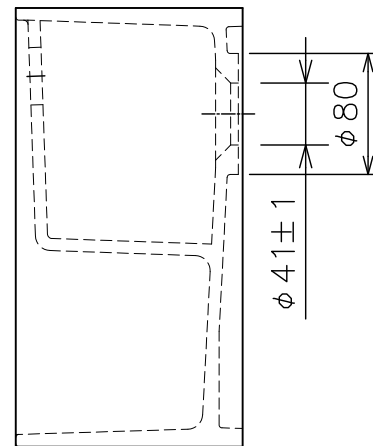
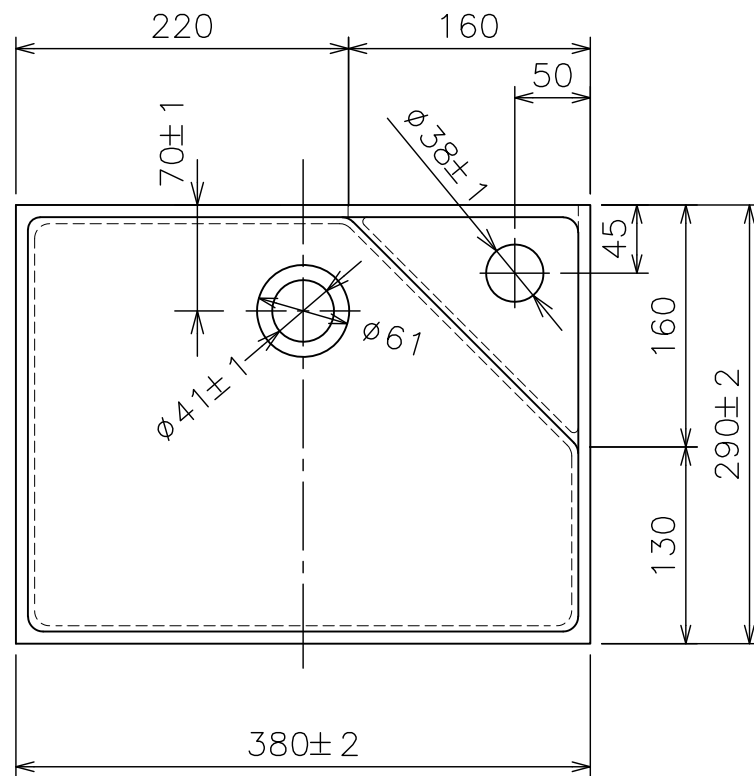
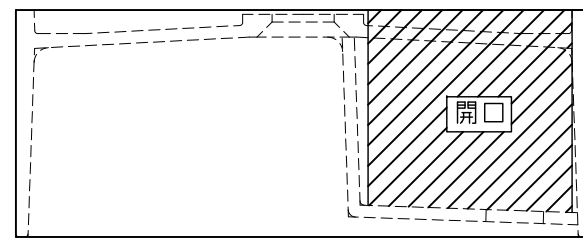
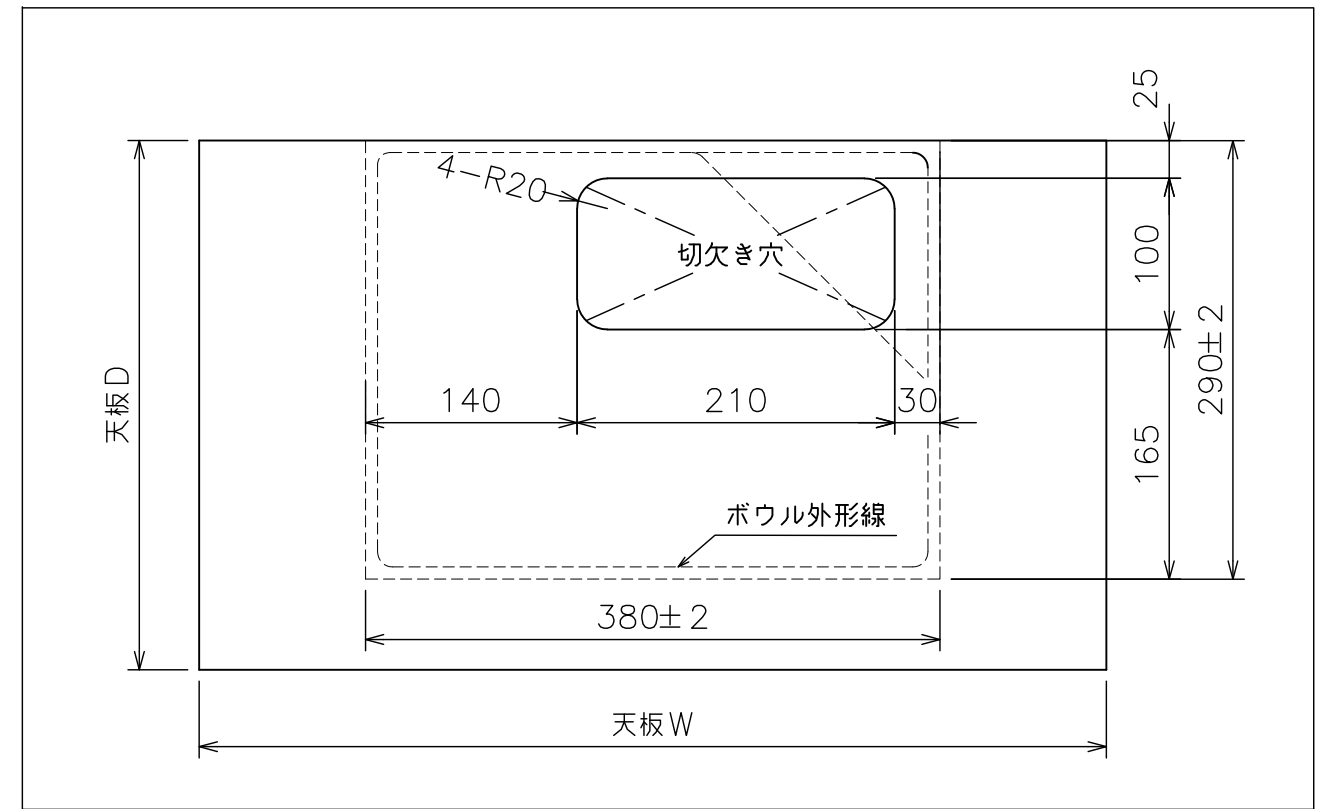


<天板仕様 穴加工図>



図面経歴欄 REVISIONS		材料 MATERIAL		φ・t	CODE	06C_184_01			
⑥			ポリ系人工大理石	t8 (t12)	名称	コンパクト洗面ボウル			
⑤			処理 TREATMENT			部品名称	△ APLPC380ATSW APLPC380W		
④					承認 図検 製図 設計 APP' D CHECK' D TRACED DSGN' D		西山	山下	山下
③									
②			注文個数 ORDER	注文個数 ORDER					
①	2024.09.26	訂	品番統一のため訂正	一台分個数 QTY	尺 度 SCALE	1 : 5			
訂・改・追									
アサヒ衛陶株式会社						完 図 DATE	2019. 3. 26		