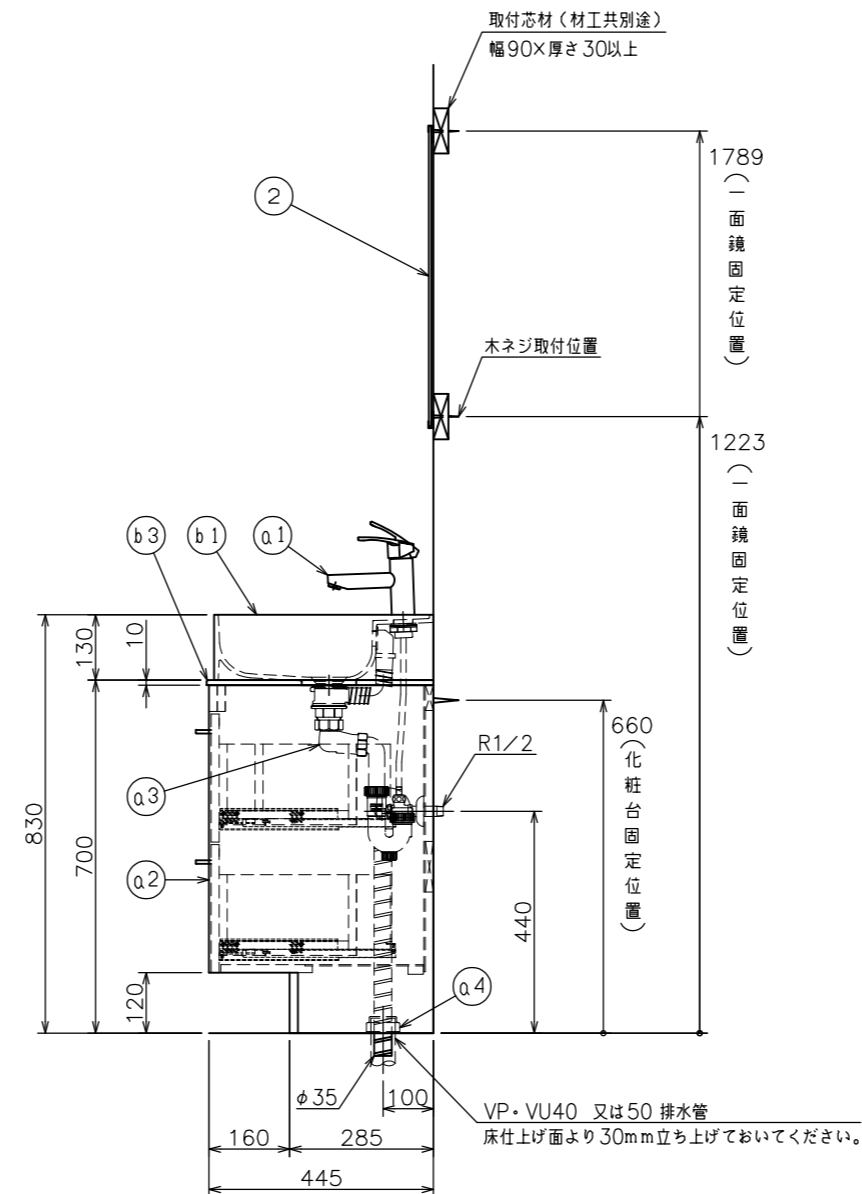
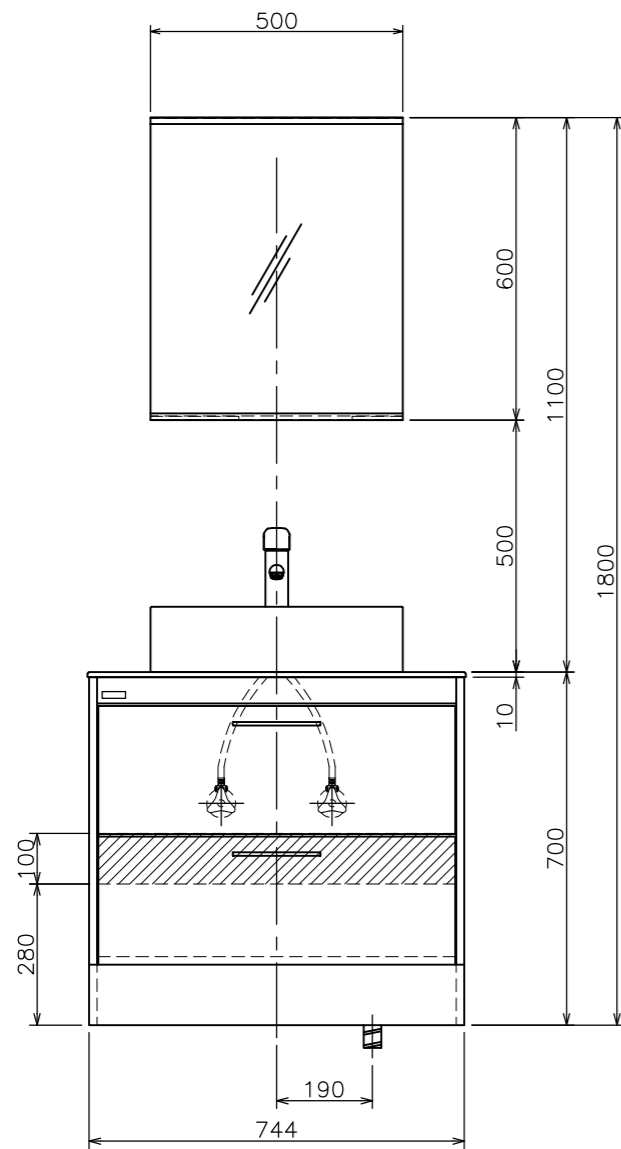


給・排水取り合い図



※ ビス固定位置には幅90mm以上厚み30mm以上の取付芯材を設けて下さい。  
 (化粧台・化粧鏡固定位置)

■には扉色 C1=チェスナットブラウン  
 N1=ナチュラルベージュ  
 W5=スパーゴ のいずれかが入ります。

②	1M5060AS	一面鏡 t=5	上下片長ステンレスチャンネル
	b3	ATSDU750#W	人大カウンター t10
	b2	LFOFW140L	オーバーフロー管(樹脂) L=140
	b1	APLDU500ATSW	洗面ボウル(ポリ系人大)
	B	APDU75TSW500ATSW	天板セット
	a5	PH73-34	排水用樹脂プレート
	a4	YB35	防臭キャップ
	a3	LF700AM	樹脂製ジャバラ付ストラップ オーバーフロー管除く
	a2	MLKAU750ADM■	キャビネット 引き出し付(ソフトクローズ)
	a1	QAC002	シングルレバー混合栓 (節湯C1水栓) 止水栓別途販売
	A	CALKDU750AFNJ■	化粧台本体
①	LKDU750AFNJ■	化粧台セット	

番号	品番	名称	備考
図面経歴欄 REVISIONS		CODE	FY09_37
		《名称》 DUKE(デューク)	
		LKDU750AFNJ■+1M5060AS	
		尺度	承認
		SCALE	APP'D
		図検	製図
		CHECK'D	TRACED
		設計	DSGN'D
		1:15	西山黒河
訂・改・追		完図 DATE	2023.3.22