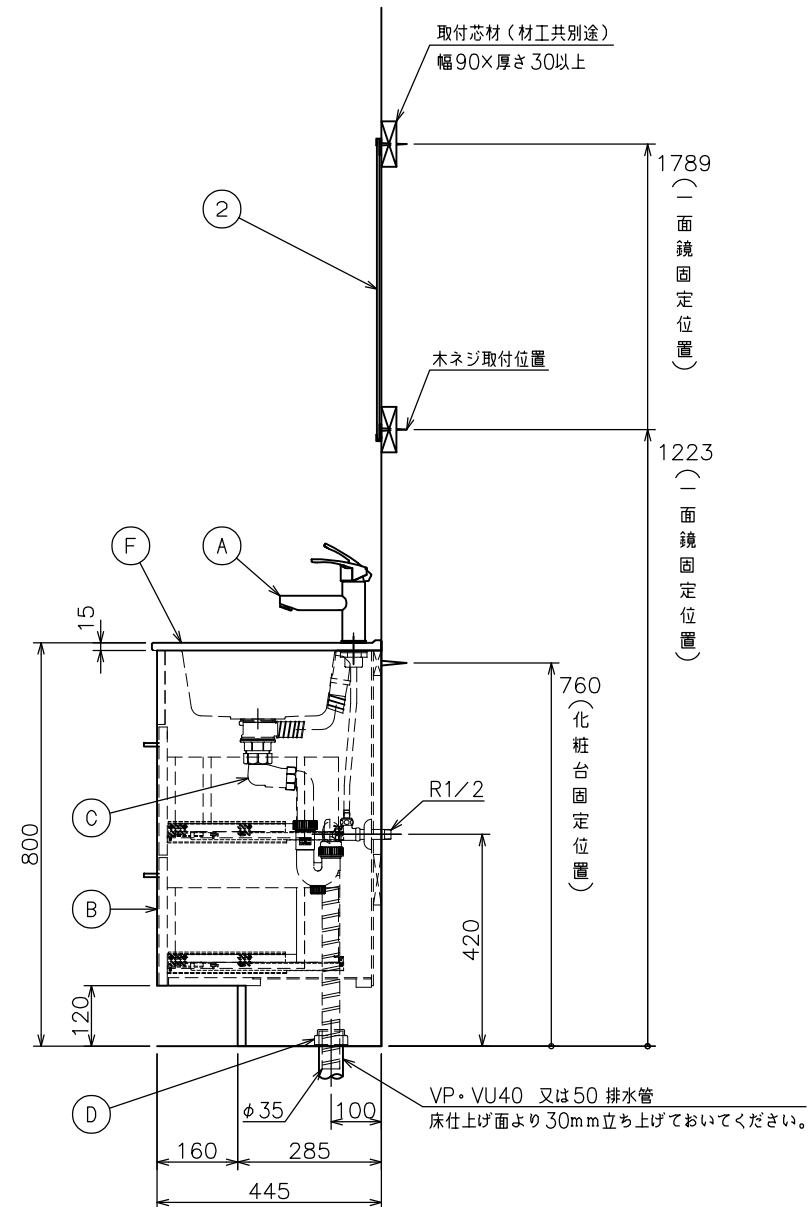
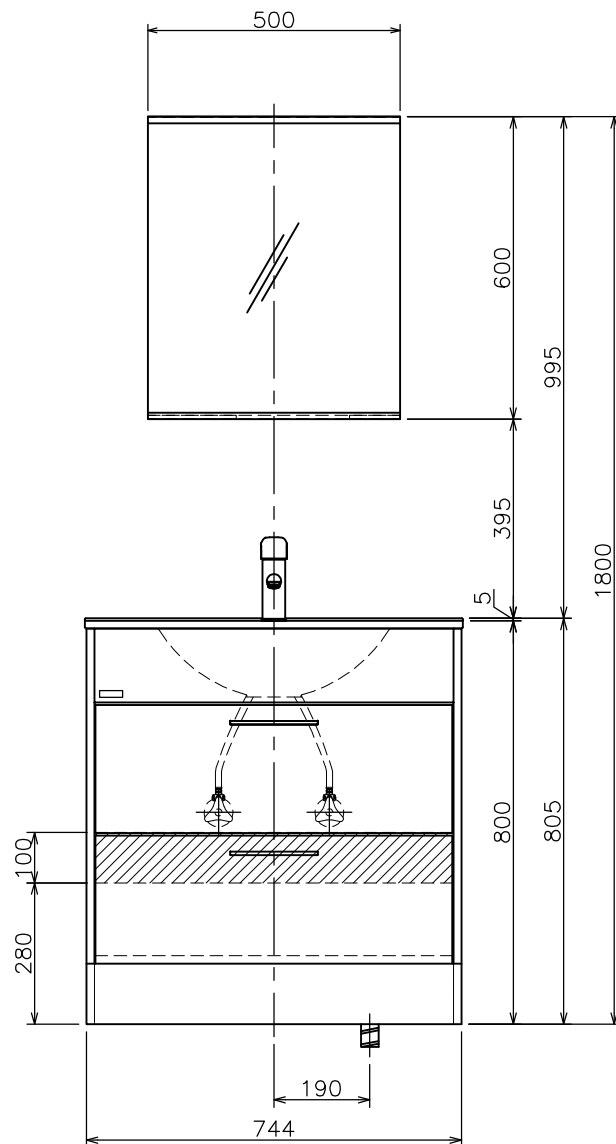


給・排水取り合い図



※ ビス固定位置には幅90mm以上厚み30mm以上の取付芯材を設けて下さい。  
(化粧台・化粧鏡固定位置)

■には扉色 C1=チェスナットブラウン  
N1=ナチュラルベージュ  
W5=スパーゴ のいずれかが入ります。

②	1M5060AS	一面鏡 t=5	上下片長ステンレスチャンネル
	①	LF0FW200L	オーバーフロー管(樹脂) L=200
	F	APLEA750ATSW	洗面ボウル(ポリ系人大) 容量:6リットル
	E	PH73-34	排水用樹脂プレート
	D	YB35	防臭キャップ
	C	LF700AM	樹脂製ジャバラ付ストラップ オーバーフロー管除く
	B	MLKEA750ADM■	キャビネット 引き出し付(ソフトクローズ)
	A	QAC002	シングルレバー混合栓 (節湯C1水栓) 止水栓別途販売
①	LKEA750AFNJ■	化粧台本体	

番号	品番	名称	備考
図面経歴欄 REVISIONS		CODE	FY06_37
		《名称》	EARL
		LKEA750AFNJ■+1M5060AS	
△		尺度	承認
△		SCALE	APP'D
△		図検	CHECK'D
△		製図	TRACED
△		設計	DSGN'D
△		1:15	西山黒河
訂・改・追		完図 DATE	2023.3.20