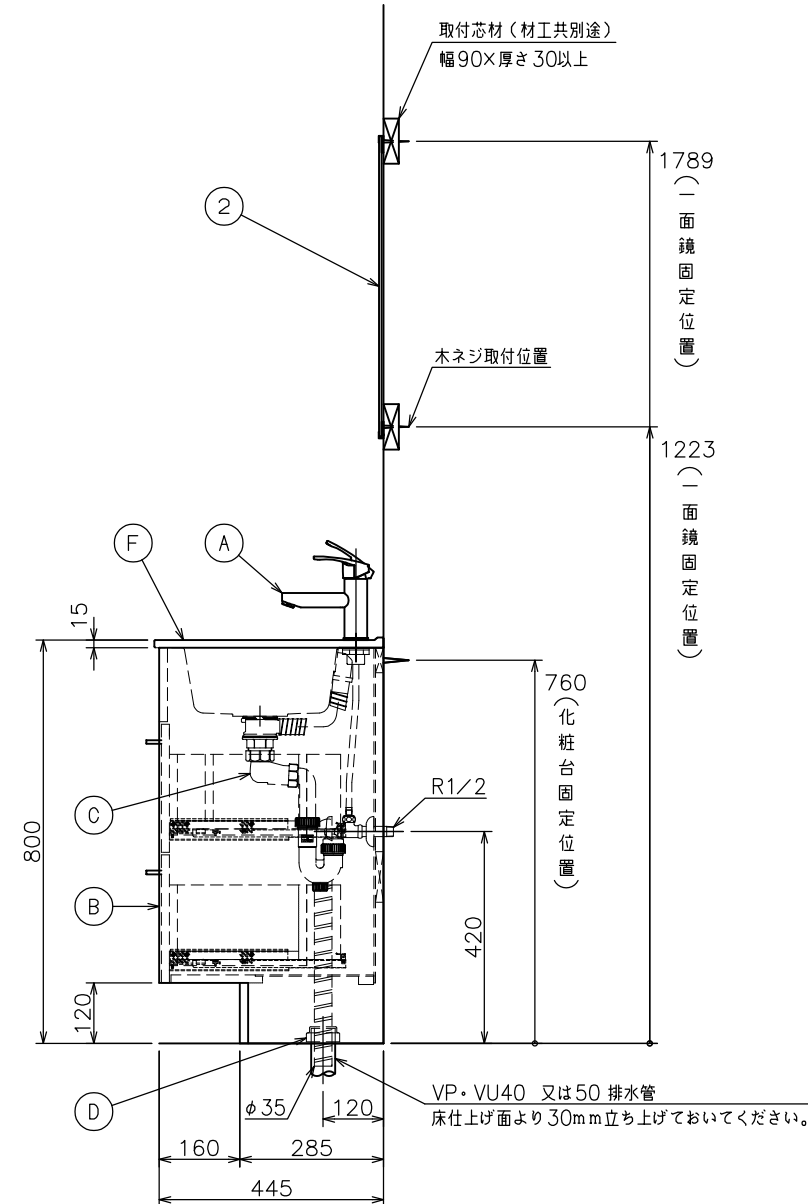
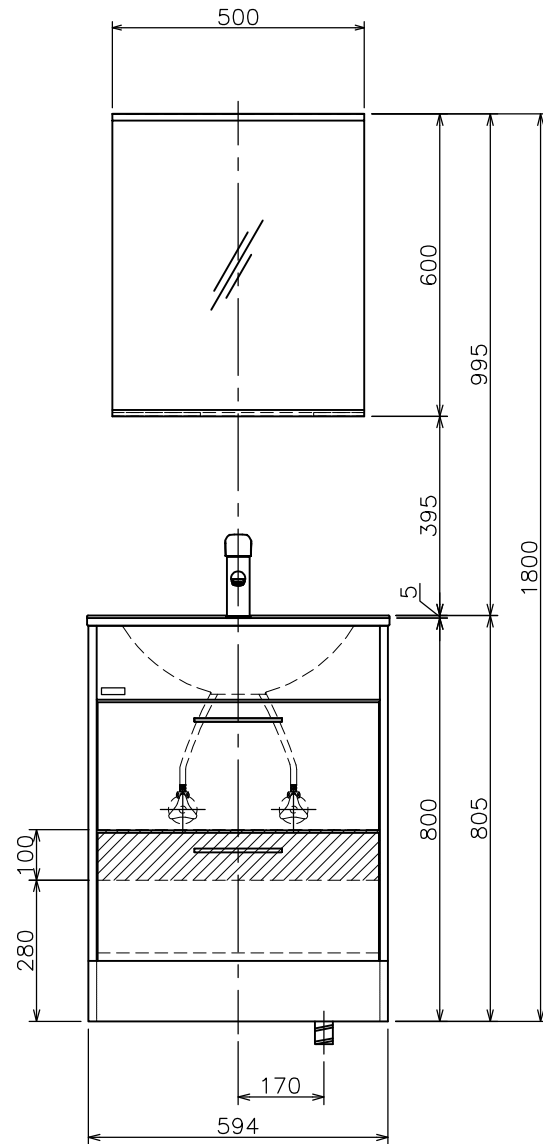


給・排水取り合い図



\* ビス固定位置には幅90mm以上厚み30mm以上の取付芯材を設けて下さい。  
 (化粧台・化粧鏡固定位置)

■には扉色 C1=チェスナットブラウン  
 N1=ナチュラルベージュ  
 W5=スパーゴ のいずれかが入ります。

②	1M5060AS	一面鏡 t=5	上下片長ステンレスチャンネル
	① LFOFW200L	オーバーフロー管(樹脂)	L=200
	F APLEA600ATSW	洗面ボウル(ポリ系人大)	容量:6リットル
	E PH73-34	排水用樹脂プレート	使用不可の為、状況に
	D YB35	防臭キャップ	
	C LF700AM	樹脂製ジャバラ付ストラップ	
	B MLKEA600ADM■	キャビネット	引き出し付(ソフトクローズ)
	A QAC002	シングルレバー混合栓 (節湯C1水栓)	止水栓別途販売
①	LKEA600AFNJ■	化粧台本体	

番号	品番	名称	備考
図面経歴欄 REVISIONS		CODE	FY05_32
		《名称》	EARL
		LKEA600AFNJ■+1M5060AS	
	尺度	承認	図検
	SCALE	APP'D	CHECK'D
	1:15		西 山 黒 河
		製 図	設 計
		TRACED	DSGN'D
訂・改・追		完 図 DATE	2023. 3. 20