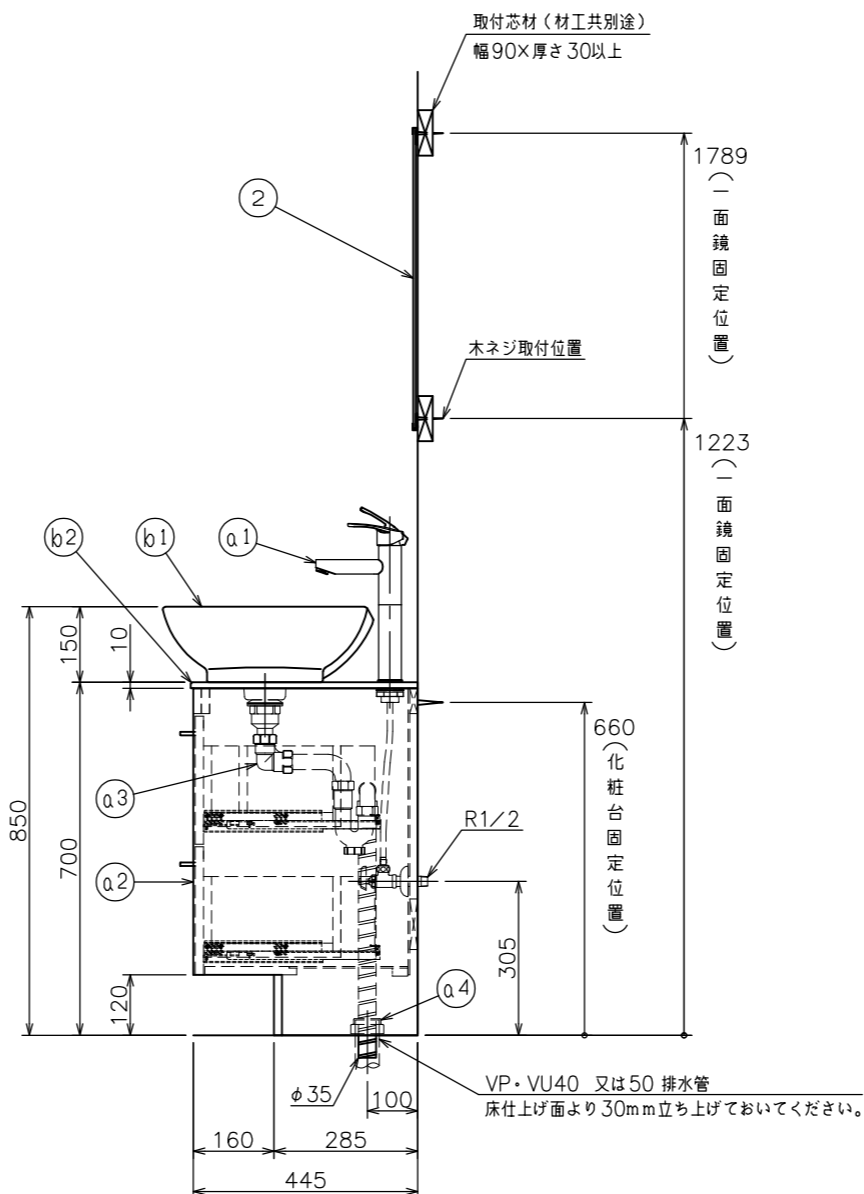
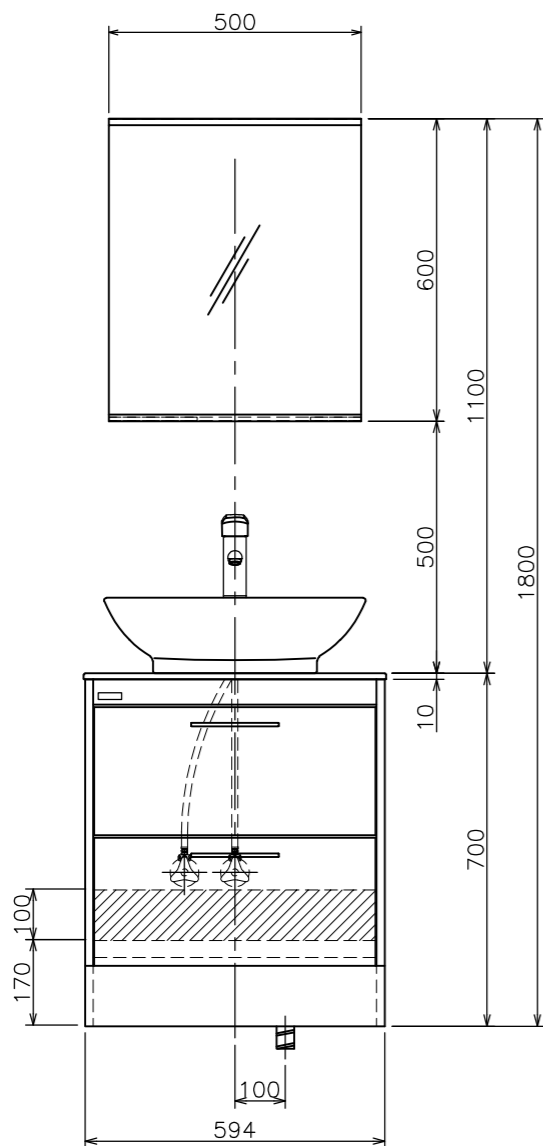


給・排水取り合い図



※ ビス固定位置には幅90mm以上厚み30mm以上の取付芯材を設けて下さい。  
 (化粧台・化粧鏡固定位置)

■には扉色 C1=チェスナットブラウン  
 N1=ナチュラルベージュ  
 W5=スパーゴ のいずれかが入ります。

②	1M5060AS	一面鏡 t=5	上下片長ステンレスチャンネル
	b2	ATSAU600#W	人大カウンター t10
	b1	L462NLW	洗面ボウル(陶器製) 容量:6リットル
	B	APAU60TSW462NLWA	天板セット
	a5	PH73-34	排水用樹脂プレート
	a4	YB35	防臭キャップ
	a3	LF653AM (LF650KSM)	樹脂製ジャバラ付ストラップ (フツタッチゴム栓・メッキ仕様)
	a2	MLKAU600ADM■	キャビネット 引き出し付(ソフトクローズ)
	a1	QAC004	シングルレバー混合栓 (節湯C1水栓) 止水栓別途販売
	A	CALKAU600AFNJ■	化粧台本体
①	LKAU600AFNJ■	化粧台セット	

番号	品番	名称	備考
図面経歴欄 REVISIONS		CODE	FY01_37
		《名称》	AURA
		LKAU600AFNJ■+1M5060AS	
	尺度	承認	図検
	SCALE	APP'D	CHECK'D
	1:15		西 山 黒 河
		製 図	設 計
		TRACED	DSGN'D
訂・改・追		完 図 DATE	2023. 3. 22