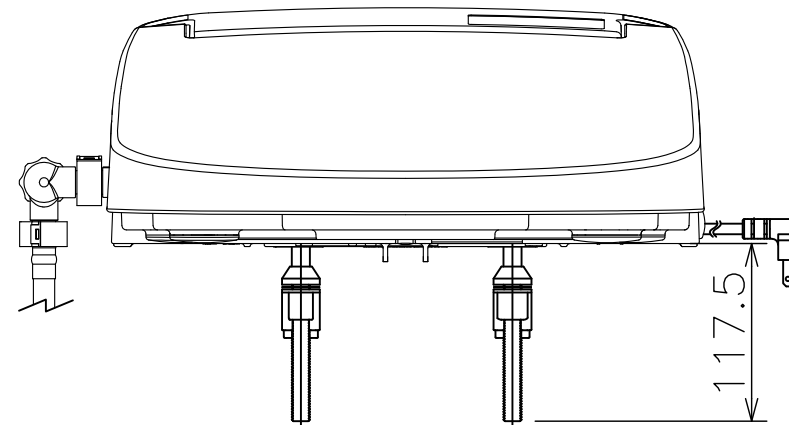


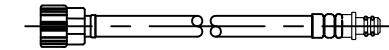
■本体色仕様

|           |           |
|-----------|-----------|
| DLNC41-LI | ラブリ-アイボリー |
| DLNC41-LW | ラブリ-ホワイト  |
| DLNC51-LI | ラブリ-アイボリー |
| DLNC51-LW | ラブリ-ホワイト  |

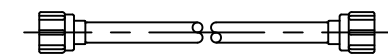


|          |   |
|----------|---|
| 給水方式     | 水道直結式                                     |
| 定額電源     | AC100V, 50/60Hz                           |
| 定額消費電力   | 1275W                                     |
| 使用水圧     | 0.069MPa~0.735MPa                         |
| 温水調整     | 3段階(切/約35~40℃, マイコン制御)                    |
| 水勢調整     | 3段階                                       |
| 重量(本体のみ) | DLNC41: 3.6kg<br>DLNC51: 3.7kg            |
| 吐水量      | おしり 最大 0.40~0.60L/分<br>ビデ 最大 0.40~0.60L/分 |
| 脱臭方式     | 触媒脱臭(DLNC51)                              |

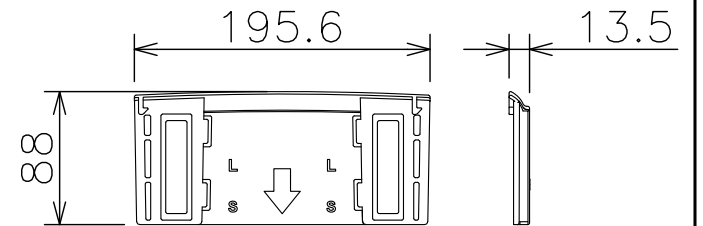
給水ホース L=1000 \*便座と止水栓の接続用



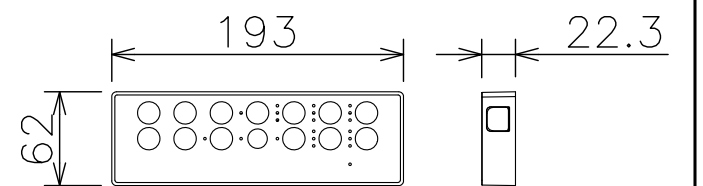
給水ホース L=400 \*便座と止水栓の接続用



ベースプレート



リモコン



クイックファスナー

取扱(施工)説明書

分岐金具

|                 |      |                  |       |            |
|-----------------|------|------------------|-------|------------|
| 図面経歴欄 REVISIONS | CODE | 03A_88           |       |            |
| △6              |      | (名称) DLNC41/51-■ |       |            |
| △5              |      | 温水洗浄便座 外観図       |       |            |
| △4              |      | 尺度               | 承認    | 図検         |
| △3              |      | SCALE            | APP'D | CHECK'D    |
| △2              |      | 1:5              | 山下    | 黒河         |
| △1              |      | 完図               | DATE  | 2023. 6. 6 |