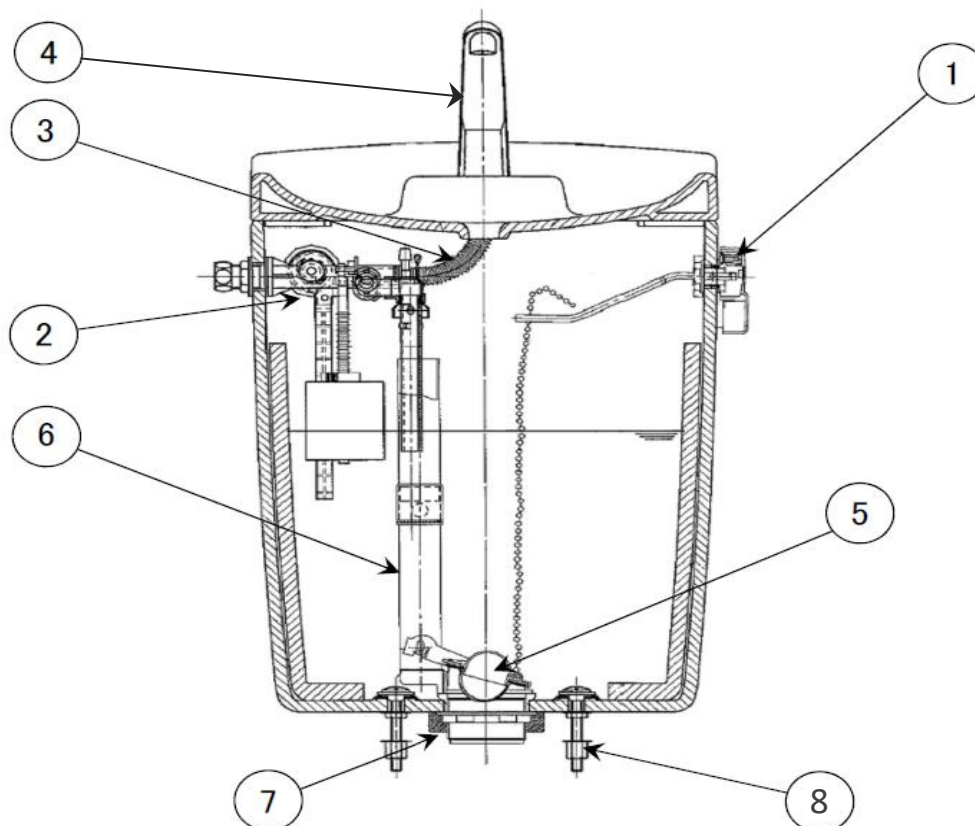
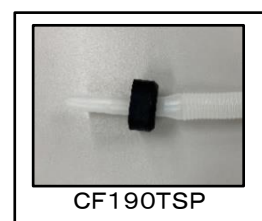


【新型フィルバルブ対応】

対象便器: C608/C608B/C608BH



●図は発売時の部品展開図であり、現行のメンテナンス部品とは異なることがあります。

メンテナンス部品一覧

No.	部品名	品番		価格(円)	備考
1	レバーハンドル	CF1252HALI	※	2,380	色はLIのみ
2	フィルバルブ	CF788SP2	※	9,000	新型フィルバルブに取替えの場合は、手洗吐水管の交換も必要になります。 フィルバルブには手洗接続管も含まれます。 ■には色品番(LW,LI,LP)が入ります。
	手洗吐水管	CF220PTSR■	※	2,200	
3	手洗接続管	CF190TSP	※	1,200	フィルバルブの種類により、部品形状が異なります。 写真をご参照の上、部品選定ください。
		CF185TSP0150		650	
4	手洗吐水管	CF220PTS■		2,200	■には色品番(LW,LI,LP)が入ります。
5	ダグラス弁用フラッパー	CF608GS		730	
5,6	ダグラス弁セット	CF1305MTSAR	※	7,900	フラッパー含む。密結パッキン(CF151PSW)を含む。
7	密結パッキン	CF151PSW	※	1,200	
8	タンク取付ねじ(2本セット)	VCF151BS	※	1,000	締付工具VCF151BSG(¥550)

- ※は発売時使用部品と異なります。
- 表示価格は税抜価格となります。
- 仕様および価格は予告なく変更することがあります。