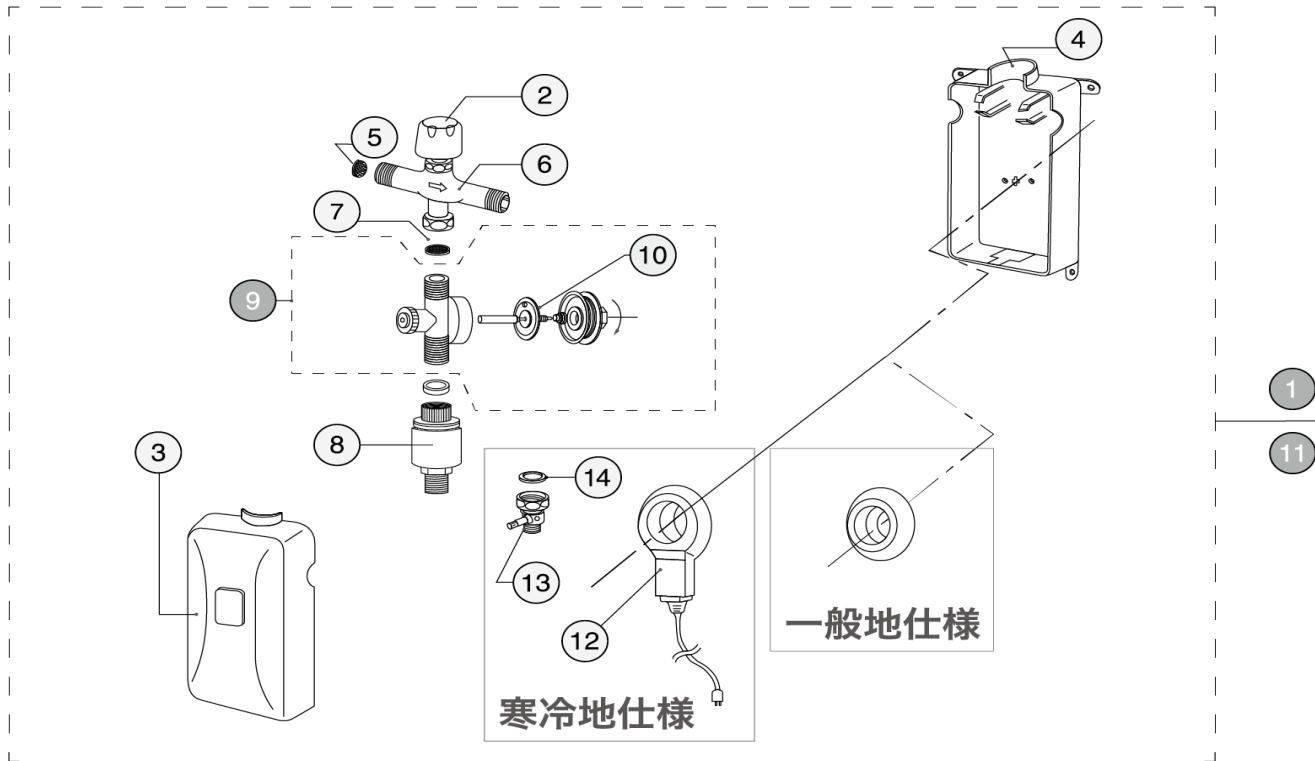


対象便器：---



●図は発売時の部品展開図であり、現行のメンテナンス部品とは異なることがあります。

メンテナンス部品一覧

No.	部品名	品番	価格(円)	備考
1	コントロールボックス	WB103	44,000	一般地仕様
2	ウォーターダスター水量調節ハンドル	NS80CPS	900	ビス付き
3	上カバーセット	NS130AS	3,200	押しボタン(NS130E)、バネも含まれます。
4	下カバー	NS130B	1,900	
5	ストレナーパッキン	NS70A#80	※ 550	
6	接続用分岐栓	NS800	7,700	
7	アミパッキン	NS75	350	
8	バキュームブレーカー	NS550	10,500	
9	フラッシュバルブ	NS60N	19,900	※本体価格を含む
10	ダイヤフラム板	NS60B	1,700	
11	コントロールボックス	WB103H	53,000	寒冷地仕様
	1~10まで共通	-	-	-
12	凍結防止ヒーター	NS130H	11,000	寒冷地仕様
13	水抜栓	WB1	3,100	寒冷地仕様 ※14の水抜栓パッキンは含みません
14	水抜栓パッキン	NS151	150	寒冷地仕様

- ※は発売時使用部品と異なります。
- 表示価格は税抜価格となります。
- 仕様および価格は予告なく変更することがあります。