

メンテナンス部品表

タンクセット

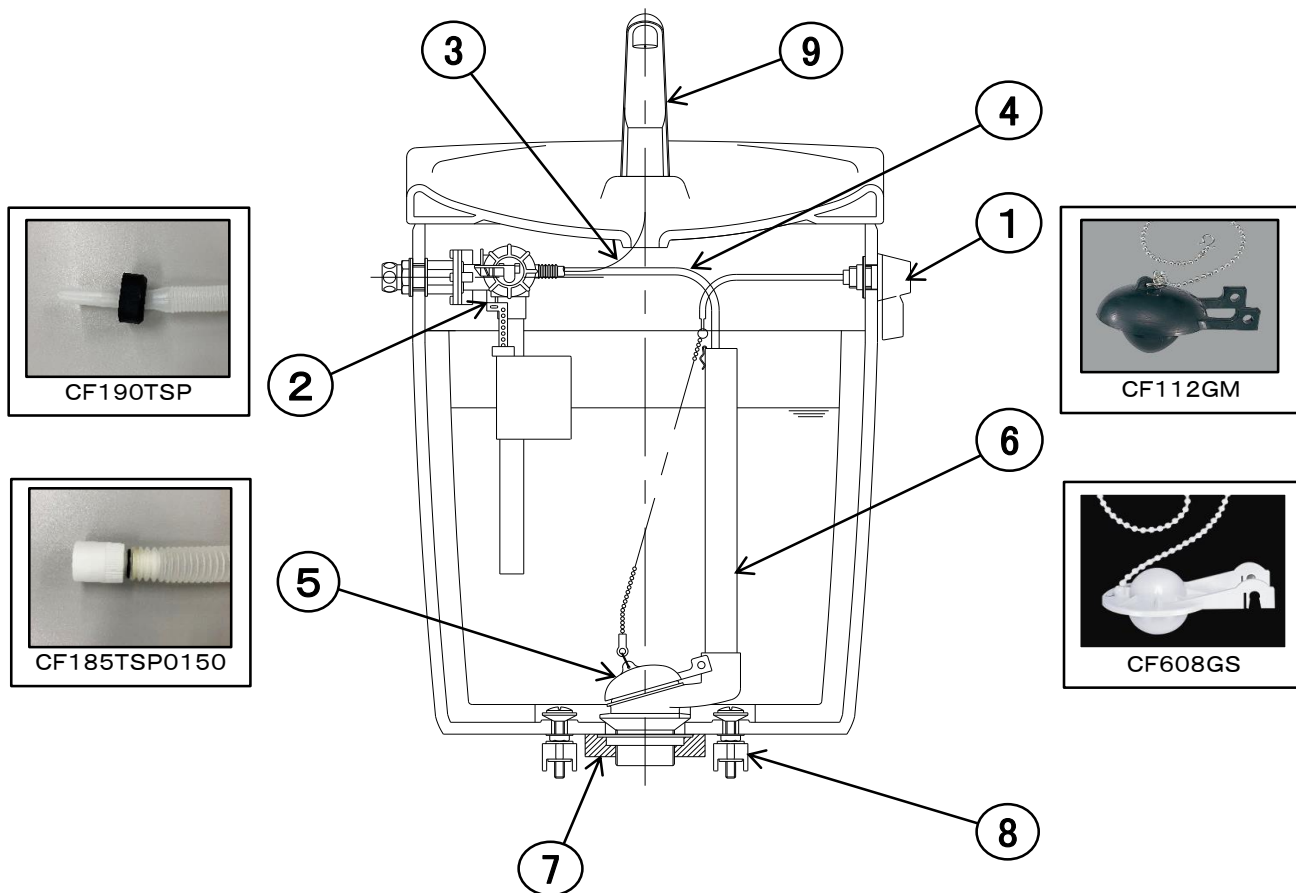
T385 (VTRA385)

樹脂製タンク

対象便器: C385/C385B
C385BH/C385P

2003年 廃番
2015.04.01 発行
2019.11.15 改定
2022.06.27 改定
2023.01.18 改定

【新型フィルバルブ対応】



●図は発売時の部品展開図であり、現行のメンテナンス部品とは異なることがあります。

メンテナンス部品一覧

No.	部品名	品番	※	価格(円)	備考
1	レバーハンドル	CF185HALI	※	2,380	
2	フィルバルブ	CF788SP2	※	9,000	新型フィルバルブに取替えの場合は、手洗吐水管の交換も必要になります。フィルバルブには手洗接続管・補給水管も含まれます。
	手洗吐水管	CF220PTSRLI	※	2,200	
3	手洗接続管	CF190TSP	※	1,200	フィルバルブの種類により、部品形状が異なります。既存の部品と写真をご参照の上、既存の部品と同じ部品を選定してください。
		CF185TSP0150		650	
4	補給水管	CF390SHS	※	600	
5	ダグラス弁用フラッパー	CF112GM		1,250	フラッパーの種類により、部品形状が異なります。既存の部品と写真をご参照の上、既存の部品と同じ部品を選定してください。
		CF608GS		730	
5・6	ダグラス弁セット	CF1305MTSAR	※	7,900	フラッパー含む。密結パッキン(CF151PSW)を含む。
7	密結パッキン	CF151PSW	※	1,200	
8	タンク取付ねじ	VCF151BS	※	1,000	締付工具(VCF151BSG) ¥550
9	手洗吐水管	CF220PTSLI		2,200	

- ※は発売時使用部品と異なります。
- 表示価格は税抜価格となります。
- 仕様および価格は予告なく変更することがあります。