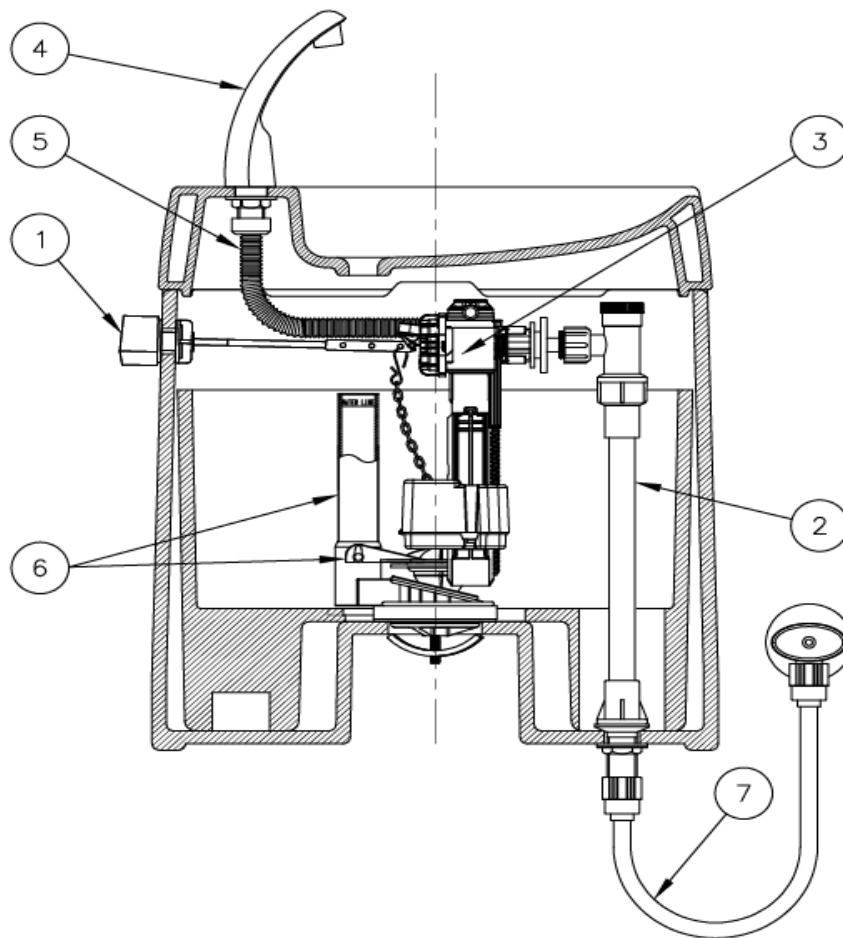


【新型フィルバルブ対応】

対象便器：---



●図は発売時の部品展開図であり、現行のメンテナンス部品とは異なることがあります。

メンテナンス部品一覧

No.	部品名	品番	価格(円)	備考
1	レバーハンドル	CFCW200H	1,500	
2	ストレーナストラットセット	CF3388STRT295SN ※	5,900	フィルバルブと手洗吐水管も交換必須になります。
3	フィルバルブ	CF788HSSP ※	8,200	新型フィルバルブに取替えの場合は、手洗吐水管の交換も必要になります。(色は白のみ) フィルバルブには手洗接続管も含まれます。 タンク蓋にフィルバルブが干渉しないようストラットを中心方向に振って調整必要。
4	手洗吐水管	CF220PTSRLW2 ※	2,200	
5	手洗接続管	CF190TSP	1,200	
6	ダグラスセット	B1017U ※	2,500	ダグラスセットでのみ対応可能
7	給水ホース	BKFP550N ※	1,400	

- ※は発売時使用部品と異なります。
- 表示価格は税抜価格となります。
- 仕様および価格は予告なく変更することがあります。