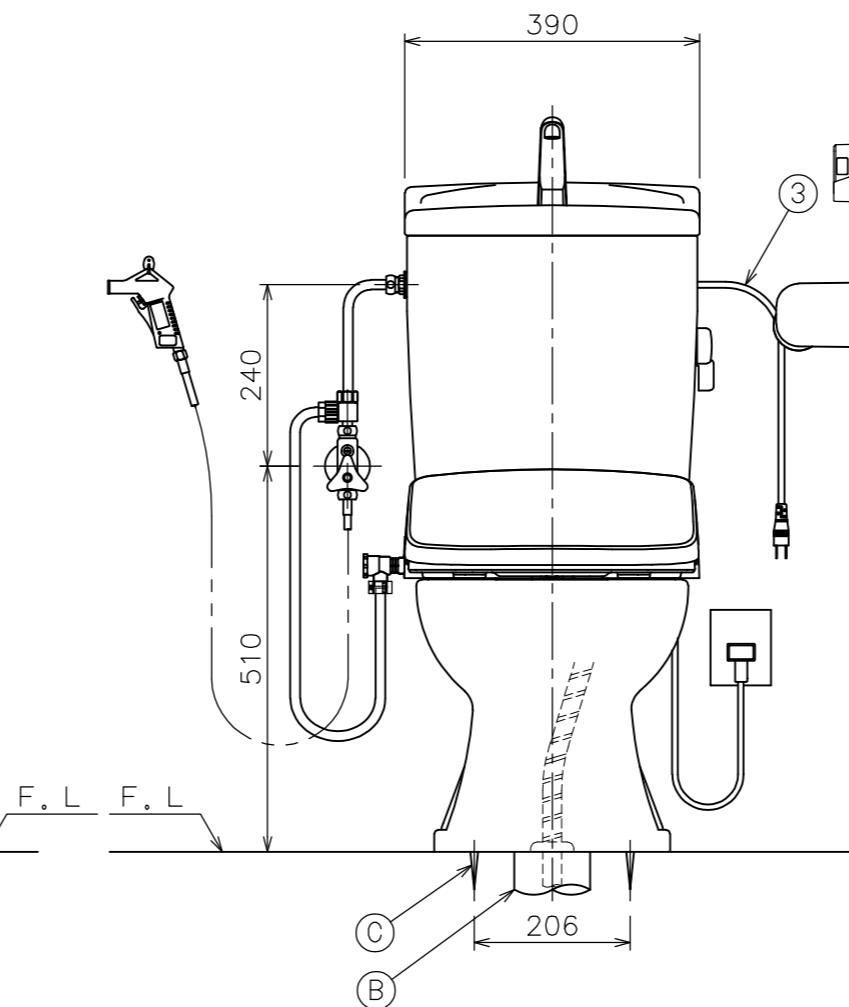
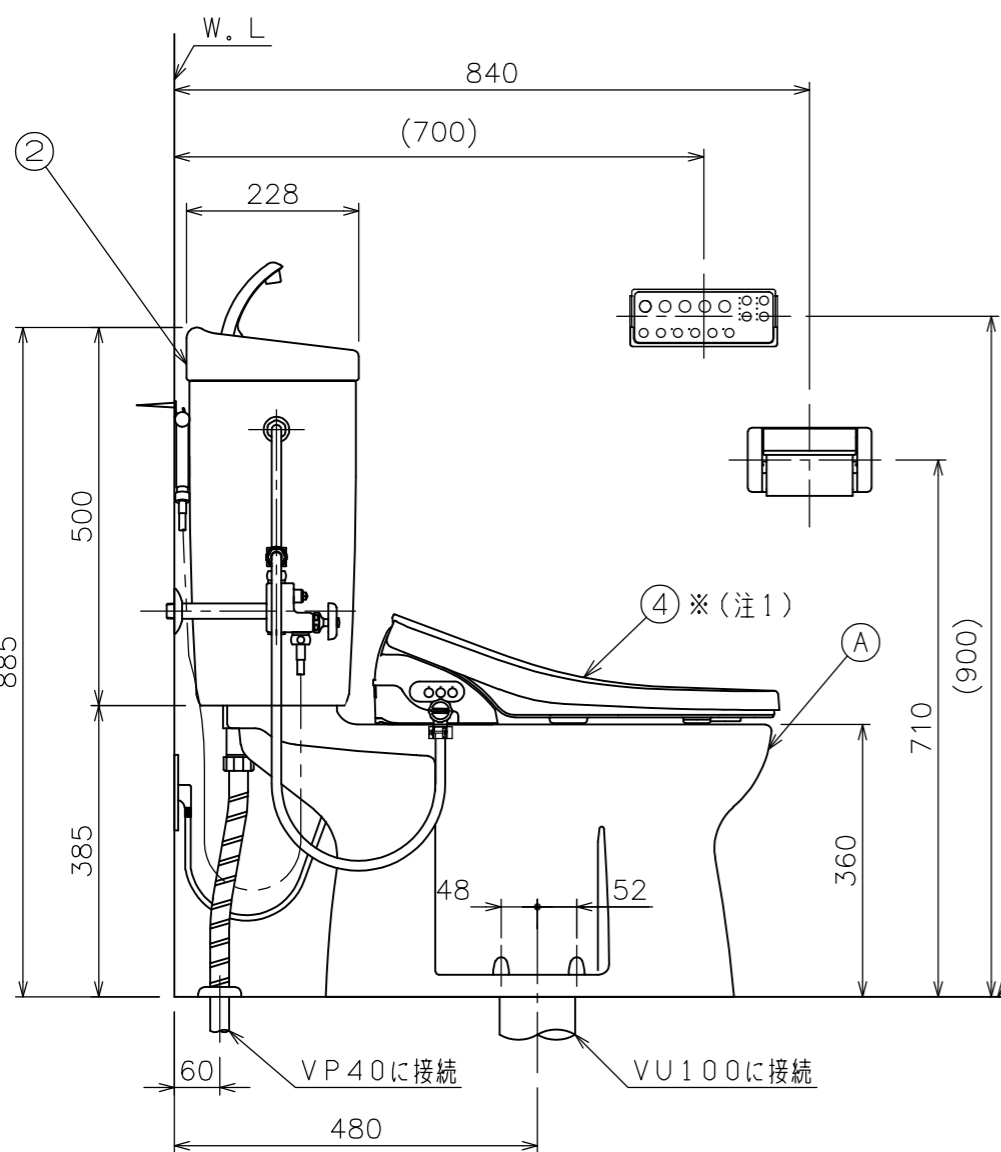


(注2) D種接地工事を行って下さい。  
アースターミナル付接地極付コンセント使用のこと。

(注1) 温水洗浄便座を寒冷地でご使用になる場合は、  
凍結防止対策を必ず行ってください。

■には色品番 L I : ラブリーアイボリー  
L W : ラブリーホワイト が入ります。



④	DLAL 941 ■	脱臭機能付き	1	温水洗浄便座 リモコンタイプ	
	DLAL 931 ■	無し			
③	RVX 001	タンク凍結防止ヒーター	1	コード長さ2.0m 05A_03	
②	TAF 450R ■	手洗付タンクセット (オーバーフロー管L=780mm)	1	紙巻器、止水栓、サブライ管 ウォーターゲスターセット (NS121)、洗浄ノズル オーバーフロー管セット含む (02A_101)	
		(ウォーターゲスターホースL=1100mm)			
C	SN 80 ■	取付ボルトセット	1	4本	
	B	SN 15A	床フランジセット	1	
C	④	SN13/SN14	排便装置取付ネジ	1	
	③	SN 62	排便装置接続パッキン	1	05A_54
	②	SN 60N	排便装置パッキン	1	05A_11
	①	SN 10N	排便装置	1	05A_08, 09
	c	SN 10A	排便装置セット	1	
b	SN 50	消音パッキン	1		
					a
A	AF 450H0 ■	便器セット	1		
①	CAF 246 ■	便器セット	1		

番号	品番	名称	個数	備考
<b>器具明細</b>				
図面経歴欄 REVISIONS		CODE	BA01_09_59	
《名称》サンクリーン(ヒーター付) AF450TR941(931)■(RVX001) CAF246■+TAF450R■+DLAL941■(RVX001) (+DLAL931■(RVX001))				
尺度承認図検製図設計 SCALE APP'D CHECK'D TRACED DSGN'D				
1:10		西山黒河		
訂・改・追→		完図 DATE 2023. 2. 10		