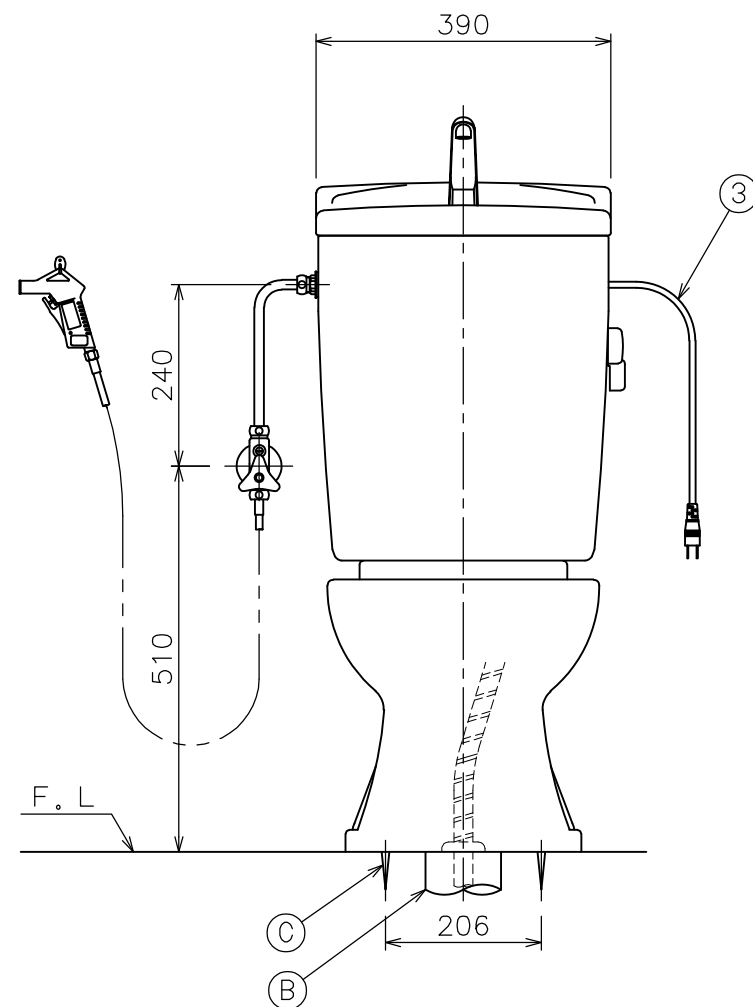
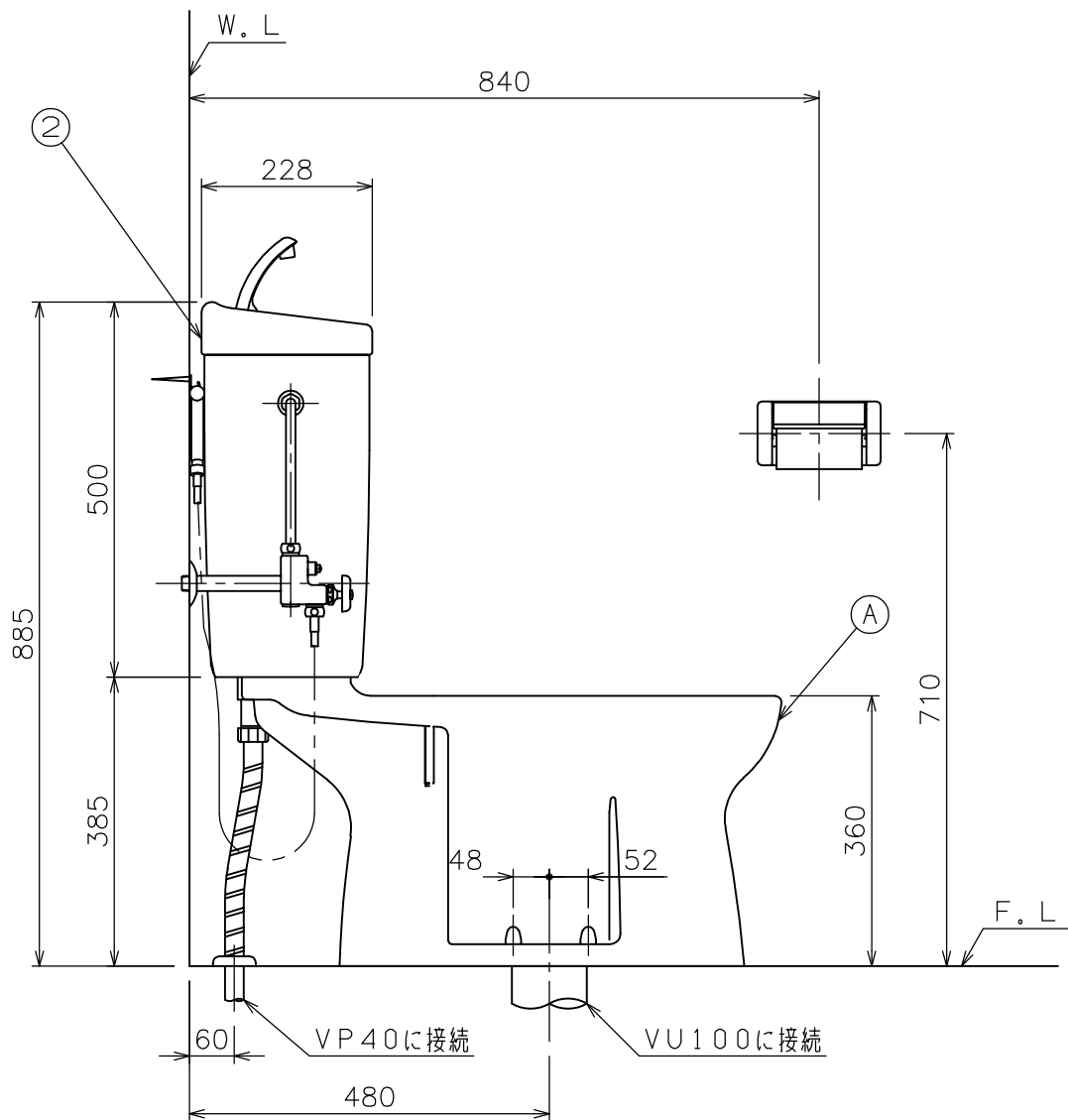


■には色品番 L I : ラブリーアイボリー  
L W : ラブリーホワイト が入ります。



③	RVX 001	タンク凍結防止ヒーター	1	コード長さ2.0m 05A_03
②	TAF 450R ■	手洗付タンクセット (オーバーフロー管L=780mm) (ウォータースターホースL=1100mm)	1	紙巻器、止水栓、サライ管 ウォータースターセット (NS121)、洗浄ノズル オーバーフロー管セット含む (02A_101)
①	①	CAF 246 ■	1	便器セット
	②	AF 450H0 ■	1	便器セット
	③	SN 10A	1	排便装置セット
	④	SN 50	1	消音パッキン
	⑤	C 246X ■	1	サンクリーン便器
	⑥	SN 10N	1	排便装置
	⑦	SN 60N	1	排便装置パッキン
	⑧	SN 62	1	排便装置接続パッキン
	⑨	SN 13/SN14	1	排便装置取付ネジ
	⑩	SN 15A	1	床フランジセット
	⑪	SN 80 ■	1	取付ボルトセット

番号	品番	名称	個数	備考
<b>器具明細</b>				
図面経歴欄 REVISIONS		CODE	BA01_09_58	
△		《名称》サンクリーン(ヒーター付) AF450TRBN■(RVX001) CAF246■+TAF450R■(RVX001)		
△	△	尺度	承認	図検
△	△	SCALE	APP'D	CHECK'D
△	△	1:10	越野	西山
△	△		前田	西山
△	△	訂・改・追	完図	DATE 2014. 9. 29