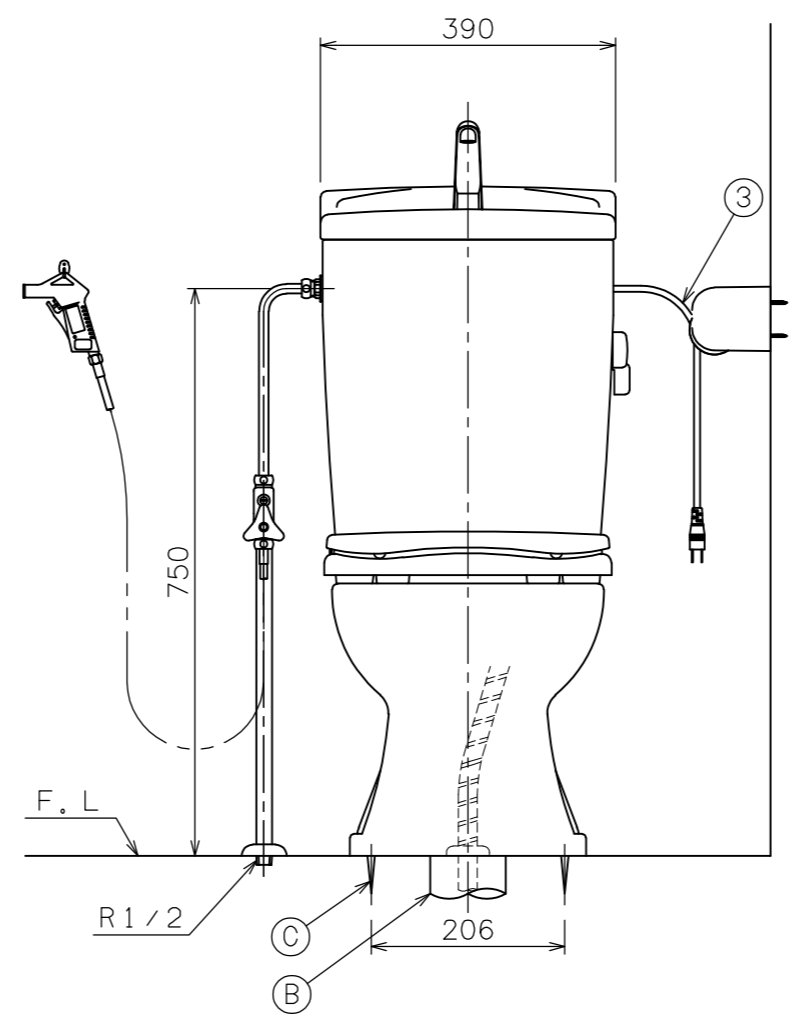
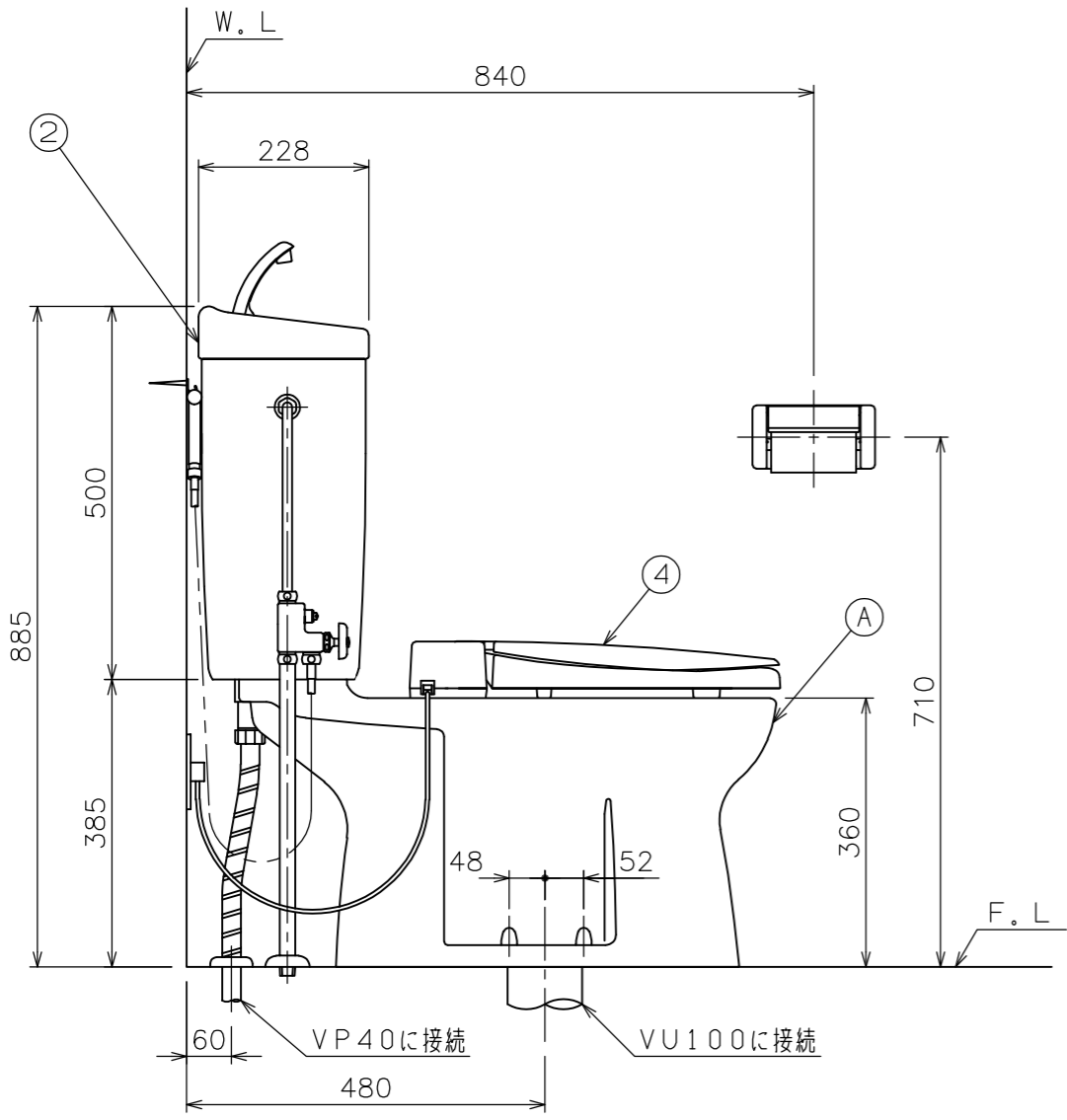


■には色品番 L I : ラブリーアイボリー  
L W : ラブリーホワイト が入ります。



④	DL 46 ■	暖房便座	1	03A_41								
③	RVX 001	タンク凍結防止ヒーター (コード長さ L=2.0m)	1	05A_03								
②	TAF 450RK ■	手洗付タンクセット (オーバーフロー管L=780mm) (ウォーターダスターホースL=1100mm) (下部ニップルL=450mm)	1	紙巻器、止水栓、サブライ管 ウォーターダスターセット (NS121)、洗浄ノズル オーバーフロー管セット含む (02A_103)								
①	① CAF 246 ■	便器セット	1									
	②	① AF 450H0 ■	便器セット	1								
		③	① C 246X ■	サンクリーン便器	1	01B_03						
			②	① SN 50	消音パッキン	1						
				③	① SN 10A	排便装置セット	1					
					①	① SN 10N	排便装置	1	05A_08, 09			
						②	① SN 60N	排便装置パッキン	1	05A_11		
							③	① SN 62	排便装置接続パッキン	1	05A_54	
								④	① SN13/SN14	排便装置取付ネジ	1	
								④	① SN 80 ■	取付ボルトセット	1	4本
									①	① SN 15A	床フランジセット	1

番号	品番	名称	個数	備考
<b>器具明細</b>				
図面経歴欄 REVISIONS		CODE	BA01_09_57	
		《名称》 サンクリーン(床給水ヒーター付) AF450KTR46■(RVX001) CAF246■+TAF450RK■+DL46■(RVX001)		
		尺度	承認	図検
		SCALE	APP'D	CHECK'D
		1:10		西 山 黒 河
		完 図 DATE 2023. 2. 10		