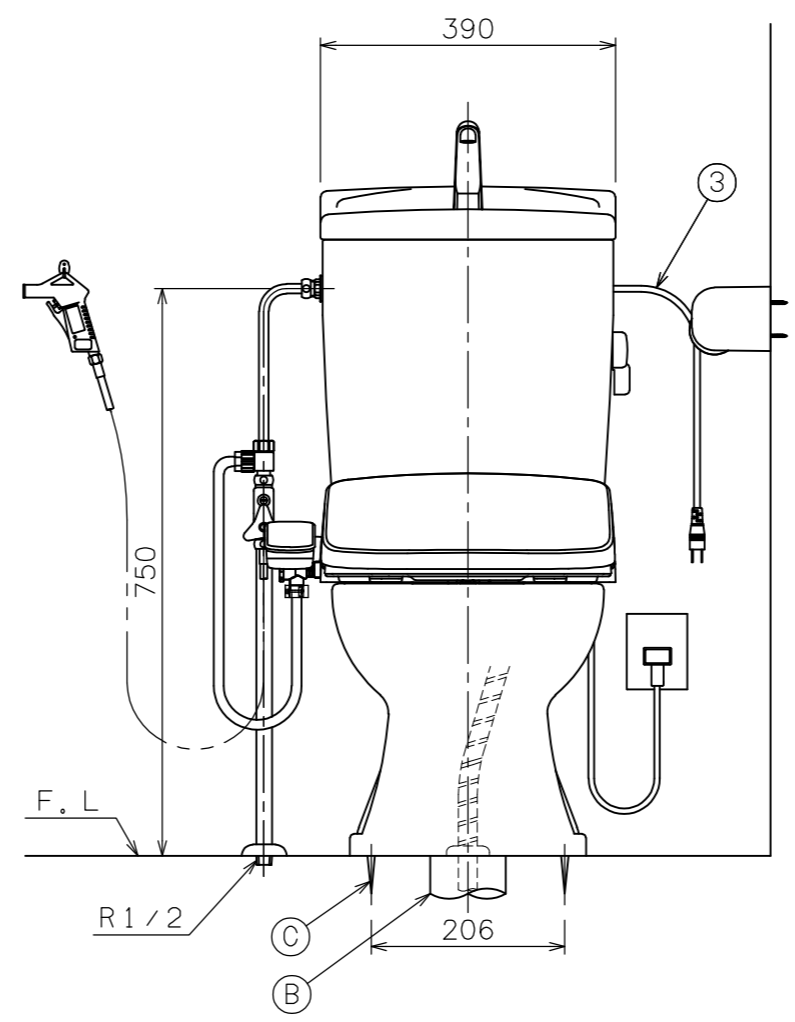
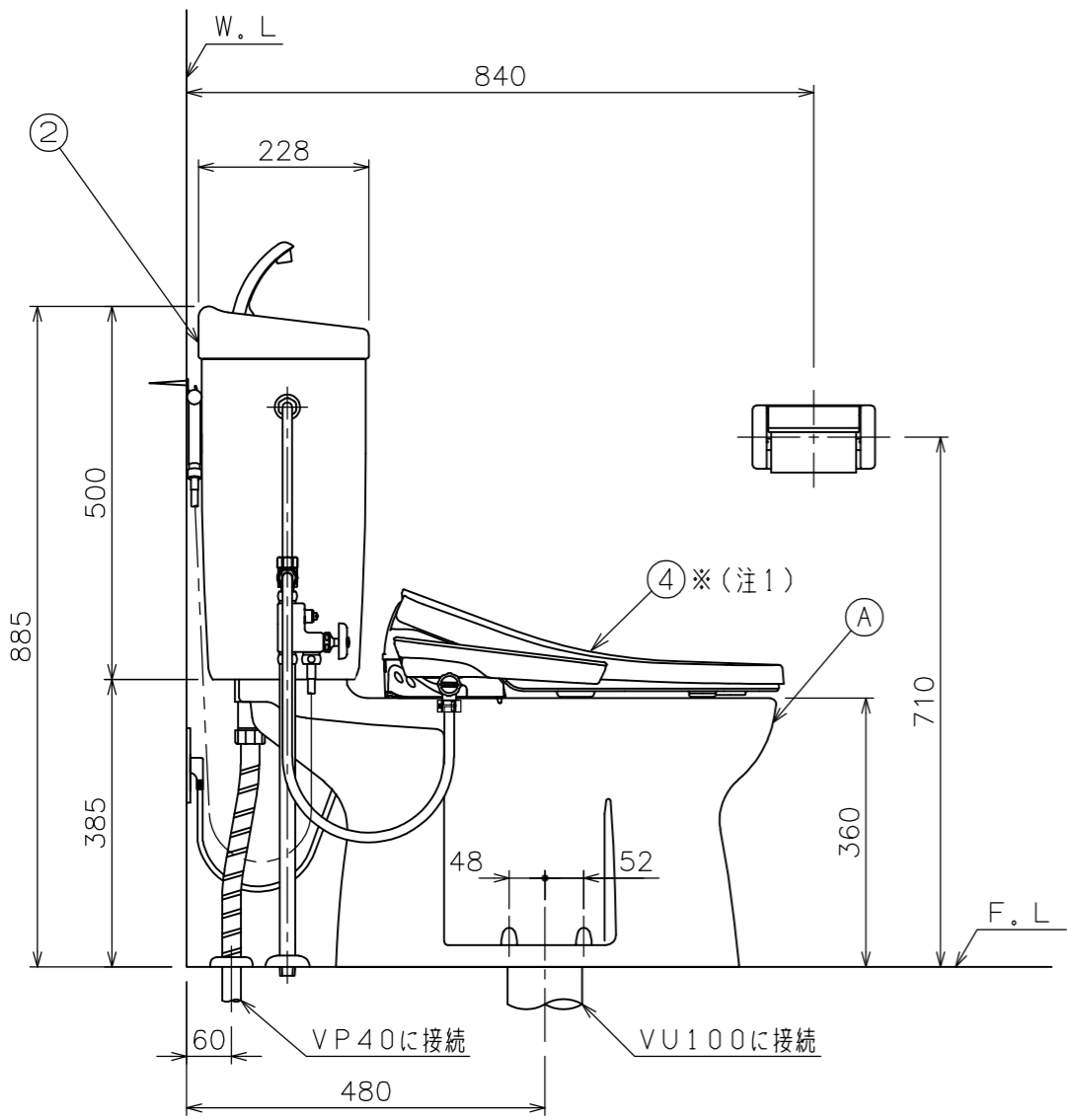


(注2) D種接地工事を行って下さい。
アースターミナル付接地極付コンセント使用のこと。

(注1) 温水洗浄便座を寒冷地でご使用になる場合は、
凍結防止対策を必ず行ってください。

■には色品番 LI:ラブリーアイボリー
LW:ラブリーホワイト が入ります。



④	DLAL 921 ■	脱臭機能付き	1	温水洗浄便座 袖付きタイプ
	DLAL 911 ■	〃 無し		
③	RVX 001	タンク凍結防止ヒーター (コード長さ L=2.0m)	1	05A_03
②	TAF 450RK ■	手洗付タンクセット (オーバーフロー管L=780mm) (ウォーターダスターホースL=1100mm) (下部ニップルL=450mm)	1	紙巻器、止水栓、サブライ管 ウォーターダスターセット (NS121)、洗浄ノズル オーバーフロー管セット含む (02A_103)
C	SN 80 ■	取付ボルトセット	1	4本
	SN 15A	床フランジセット	1	
C4	SN13/SN14	排便装置取付ネジ	1	
	SN 62	排便装置接続パッキン	1	05A_54
	SN 60N	排便装置パッキン	1	05A_11
	SN 10N	排便装置	1	05A_08, 09
C	SN 10A	排便装置セット	1	
b	SN 50	消音パッキン	1	
a	C 246X ■	サンクリーン便器	1	01B_03
A	AF 450H0 ■	便器セット	1	
①	CAF 246 ■	便器セット	1	

番号	品番	名称	個数	備考
器具明細				
図面経歴欄 REVISIONS		CODE	BA01_09_55	
△		《名称》 サンクリーン(床給水ヒーター付) AF450KTR921(911)■(RVX001) CAF246■+TAF450RK■+DLAL921■(RVX001) (+DLAL911■(RVX001))		
△		尺度	承認	図検
△		SCALE	APP'D	CHECK'D
△		1:10	西	山
△			菊	田
△		完図	DATE	2022. 4. 26