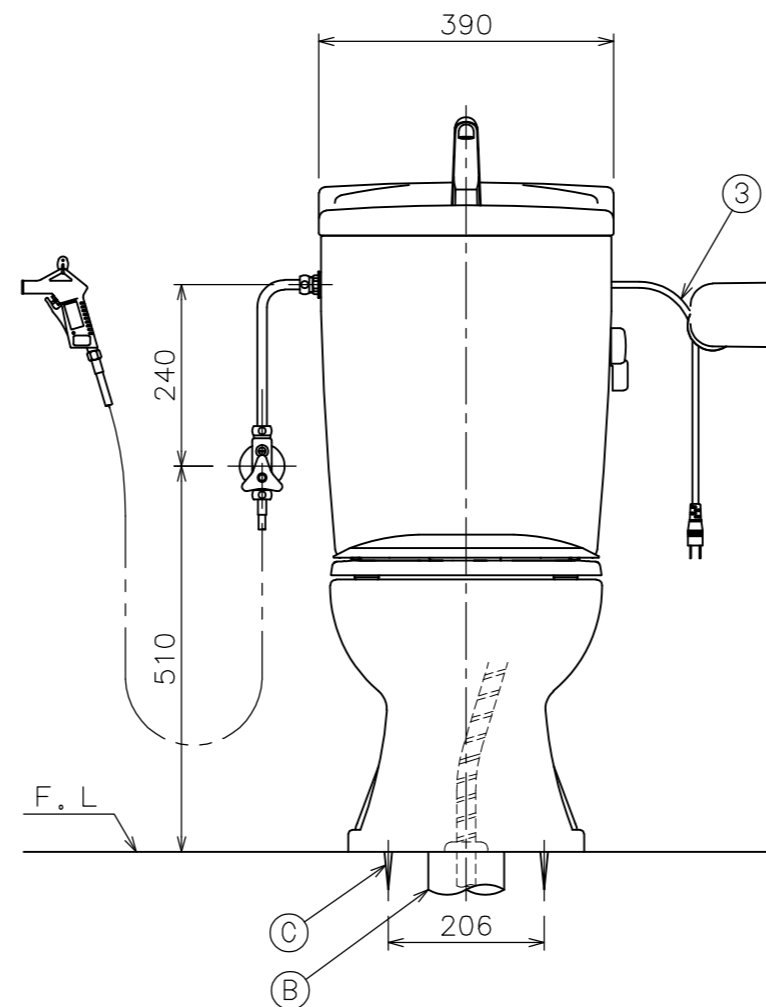
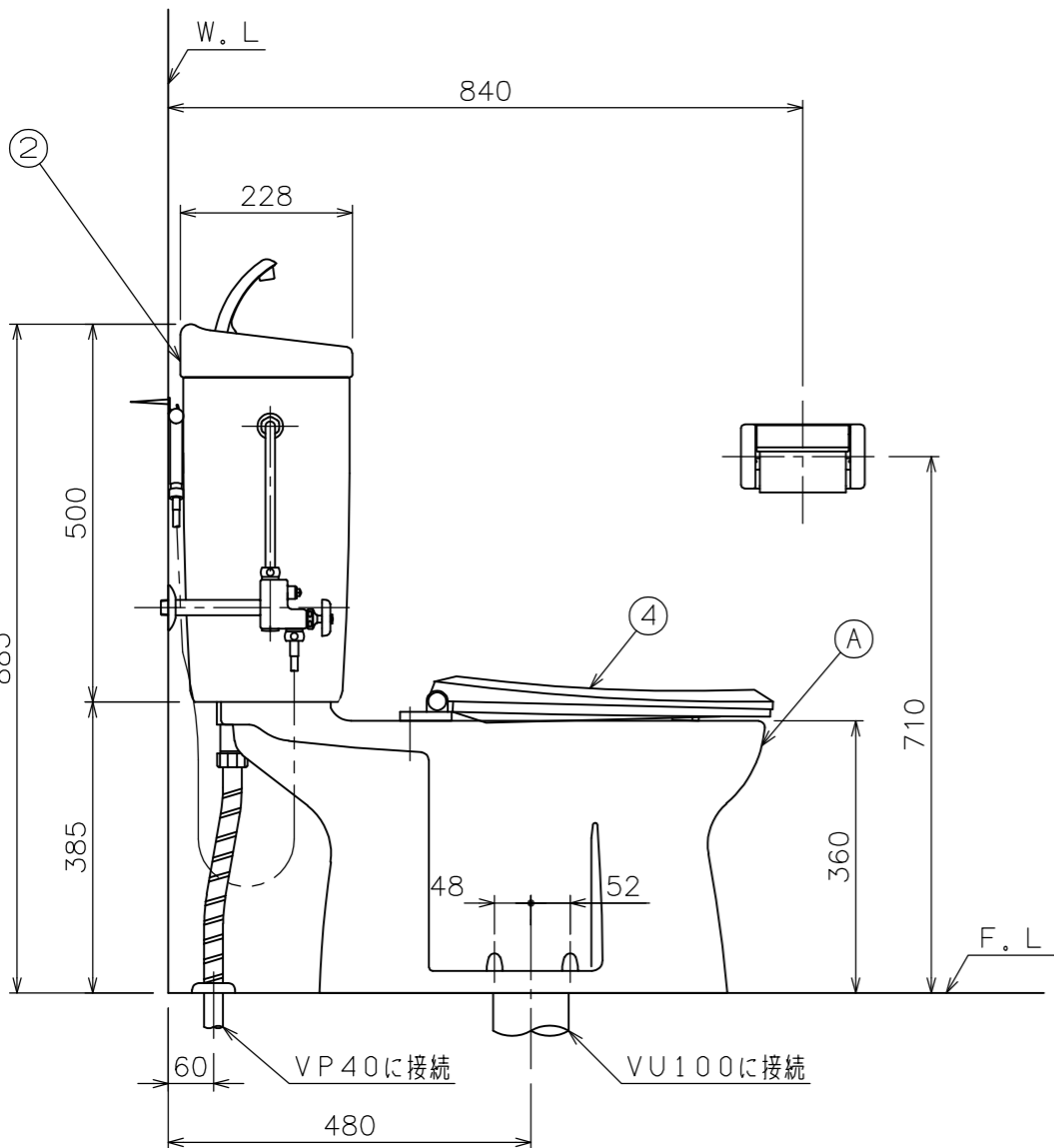


■、▲には下表の色品番が入ります。

色名称	■	▲
ラブリイアイボリー	LI	I
ラブリイホワイト	LW	W



④	DNB001 ▲	普通便座	1	03A_71
③	RVX 001	タンク凍結防止ヒーター (コード長さ L=2.0m)	1	05A_03
②	TAF 450R ■	手洗付タンクセット (オーバーフロー管L=780mm) (ウォーターダスターホースL=1100mm)	1	紙巻器、止水栓、サブライ管 ウォーターダスターセット (NS121)、洗浄ノズル オーバーフロー管セット含む (02A_101)
①	①	CAF 246 ■	1	便器セット
	②	AF 450H0 ■	1	便器セット
	③	SN 10N	1	05A_08, 09
	④	SN 60N	1	05A_11
	⑤	SN 62	1	05A_54
	⑥	SN 13/SN14	1	
	⑦	SN 80 ■	1	4本
	⑧	SN 15A	1	
	⑨	C 246X ■	1	01B_03
	⑩	SN 50	1	
	⑪	SN 10A	1	
	⑫	消音パッキン	1	
	⑬	取付ボルトセット	1	4本
	⑭	床フランジセット	1	
	⑮	排便装置取付ネジ	1	
	⑯	排便装置接続パッキン	1	05A_54
	⑰	排便装置パッキン	1	05A_11
	⑱	排便装置	1	05A_08, 09
	⑲	排便装置セット	1	
	⑳	消音パッキン	1	
	㉑	サンクリーン便器	1	01B_03
	㉒	便器セット	1	
	㉓	便器セット	1	

番号	品番	名称	個数	備考
<b>器具明細</b>				
図面経歴欄 REVISIONS		CODE	BA01_09_46	
△		《名称》サンクリーン(ヒーター付)		
△		△RMA001▲ AF450TR001▲ (RVX001)		
△		CAF246■+TAF450R■+DNB001▲+RVX001		
△		尺度承認	図検	製図
△		SCALE	APP'D	CHECK'D
△		2022. 4. 21	追	セット品番変更
△		2022. 4. 21	追	色品番追加 LW
訂・改・追		完図	DATE	2017. 9. 26

**ASAHI 衛陶株式会社**