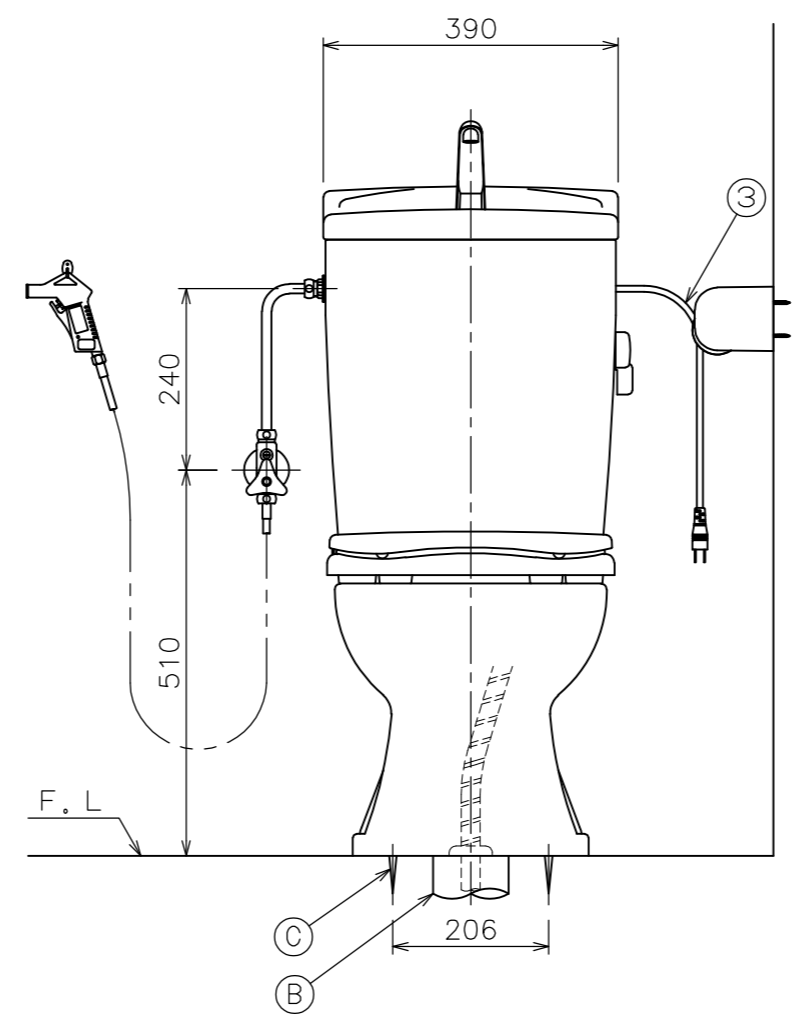
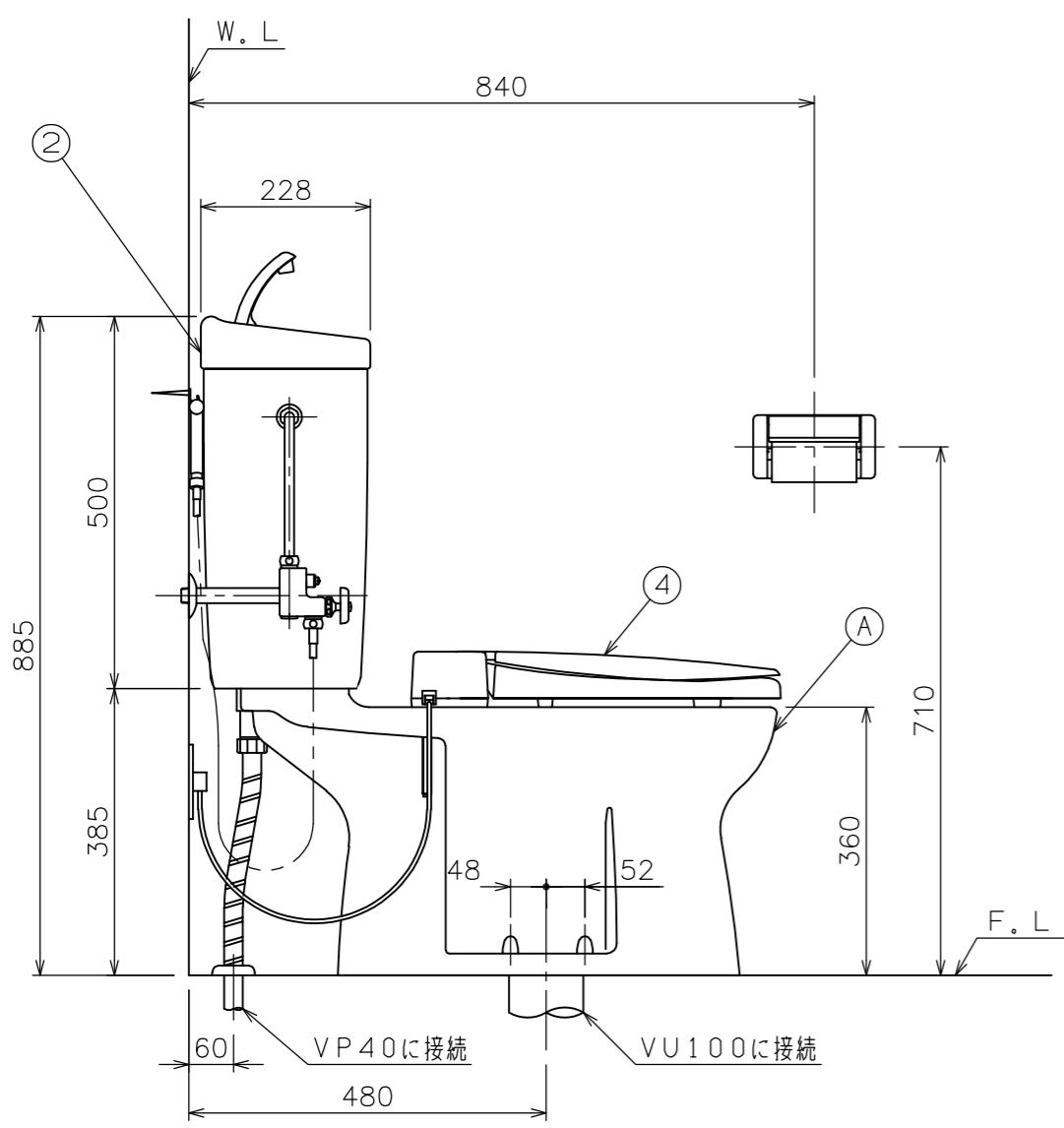


■には色品番 L I : ラブリーアイボリー
 △ P : ラブリーピンク
 △ LW : ラブリーホワイト が入ります。



④	DL 46 ■	暖房便座	1	03A_41
③	RVX 001	タンク凍結防止ヒーター	1	コード長さ2.0m 05A_03
②	TAF 450R ■	手洗付タンクセット (オーバーフロー管L=780mm) (ウォーターダスターホースL=1100mm)	1	紙巻器、止水栓、サブライ管 ウォーターダスターセット (NS121)、洗浄ノズル オーバーフロー管セット含む (02A_101)
①	①	CAF 246 ■	1	便器セット
	②	AF 450H0 ■	1	便器セット
	③	C 246X ■	1	サンクリーン便器
	④	SN 10A	1	排便装置セット
	⑤	SN 50	1	消音パッキン
	⑥	SN 60N	1	排便装置パッキン
	⑦	SN 62	1	排便装置接続パッキン
	⑧	SN13/SN14	1	排便装置取付ネジ
	⑨	SN 15A	1	床フランジセット
	⑩	SN 80 ■	1	取付ボルトセット

番号	品番	名称	個数	備考
器具明細				
図面経歴欄 REVISIONS		CODE	BA01_09_19	
△		《名称》サンクリーン(ヒーター付) AF450TR46■(RVX001) CAF246■+TAF450R■+DL46■(RVX001)		
△		尺度承認図検製図設計	SCALE APP'D CHECK'D TRACED DSGN'D	
△	2022. 4. 21 追	色品番廃番 LP	1:10	越野西山前田西山
△	2022. 4. 21 追	色品番追加 LW		
訂・改・追		完図 DATE	2014. 9. 29	