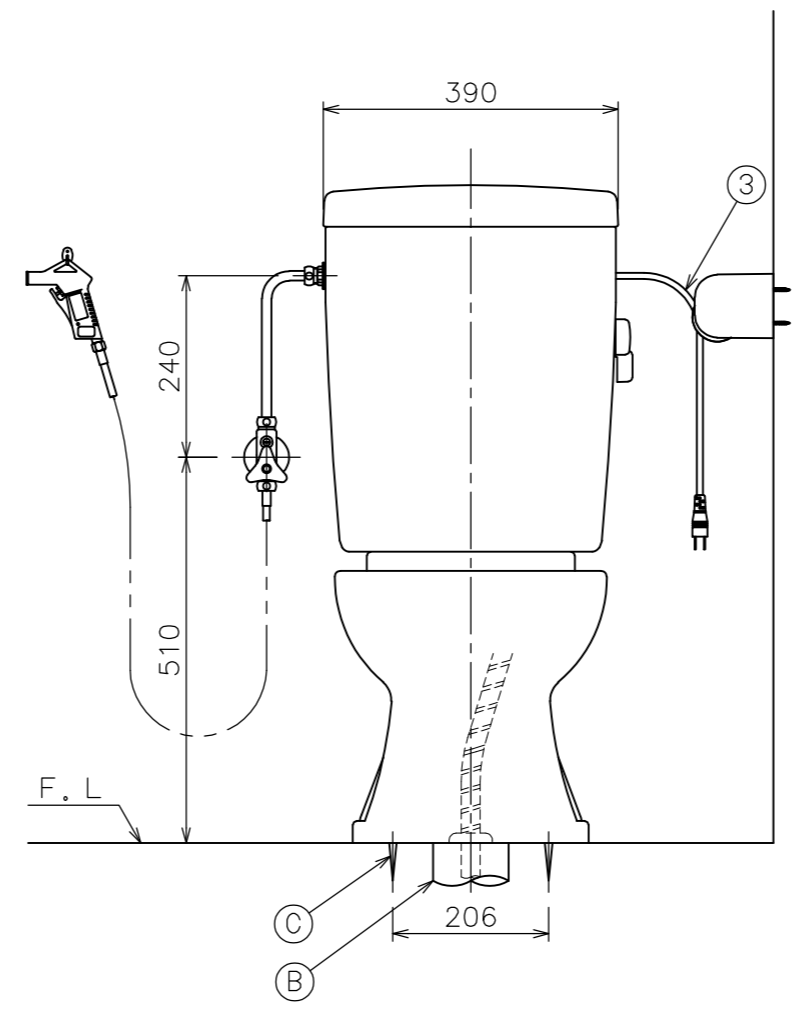
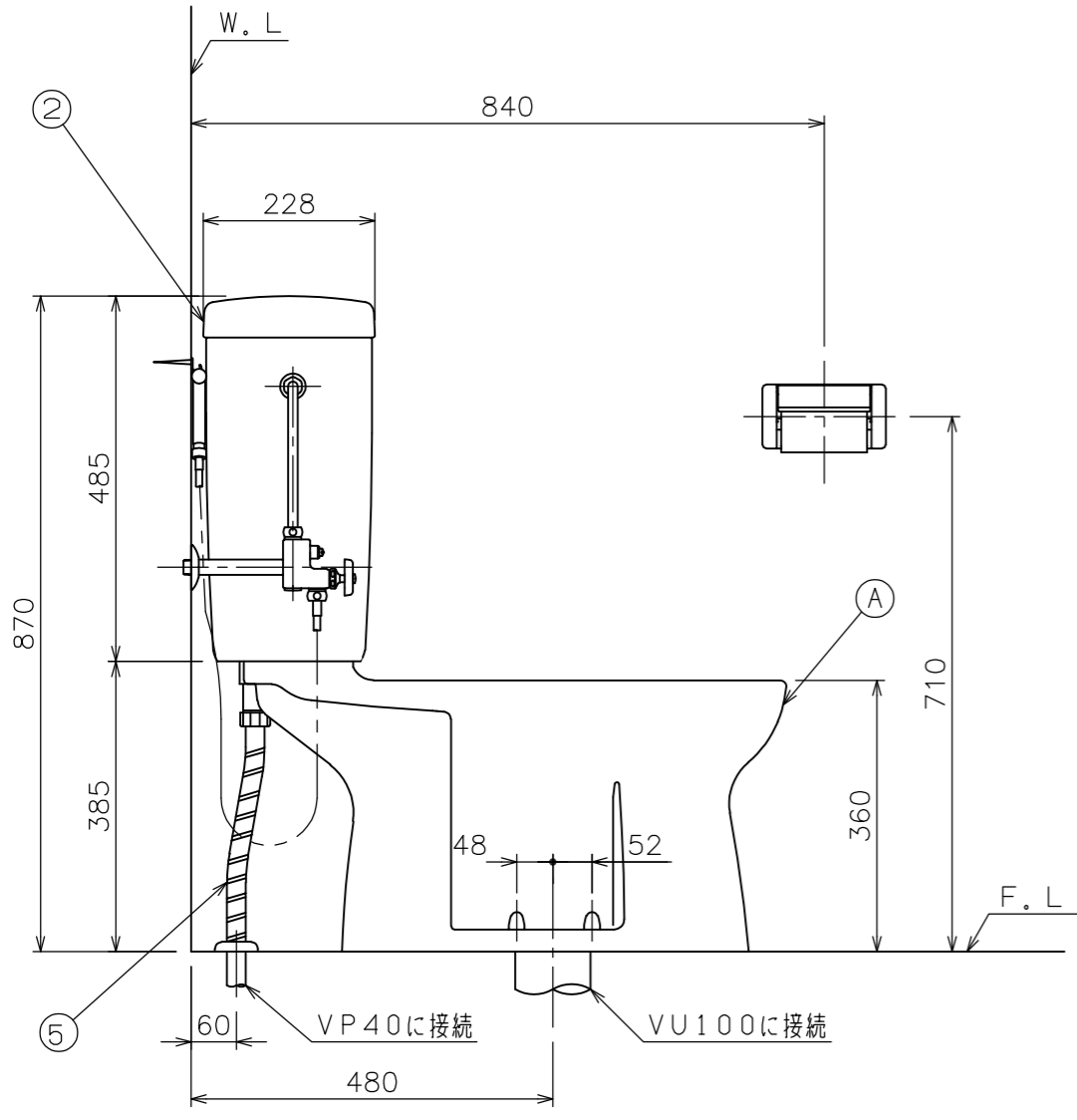


■には色品番 L I : ラブリーアイボリー  
L W : ラブリーホワイト が入ります。



③	RVX 001	タンク凍結防止ヒーター (コード長さ L=2.0m)	1	05A_03	
②	TAF 400R ■	手洗なしタンクセット (オーバーフロー管L=780mm) (ウォータースターホースL=1100mm)	1	紙巻器、止水栓、サブライ管 ウォータースターセット (NS121)、洗浄ノズル オーバーフロー管セット含む (02A_102)	
④	SN 80 ■	取付ボルトセット	1	4本	
⑤	SN 15A	床フランジセット	1		
	④	SN13/SN14	排便装置取付ネジ	1	
	③	SN 62	排便装置接続パッキン	1	05A_54
	②	SN 60N	排便装置パッキン	1	05A_11
	①	SN 10N	排便装置	1	05A_08, 09
	c	SN 10A	排便装置セット	1	
	b	SN 50	消音パッキン	1	
	a	C 246X ■	サンクリーン便器	1	01B_03
	A	AF 450H0 ■	便器セット	1	
①	CAF 246 ■	便器セット	1		

番号	品番	名称	個数	備考
----	----	----	----	----

器具明細				
図面経歴欄	REVISIONS	CODE	BA01_08_58	
△		《名称》サンクリーン(ヒーター付) AF400LRBN■(RVX001) CAF246■+TAF400R■(RVX001)		
△		尺度	承認	図検
△		SCALE	APP'D	CHECK'D
△		1:10		西 山 黒 河
△				製 国 設 計
△				TRACED DSGN'D
訂・改・追			完 図 DATE	2023. 2. 10