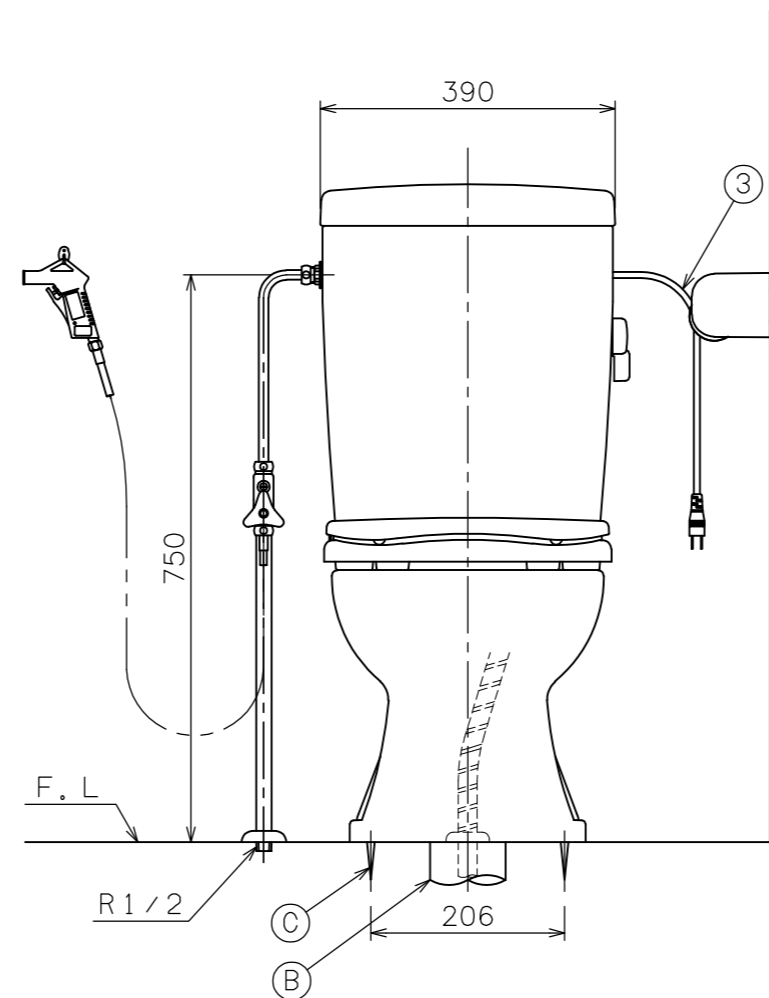
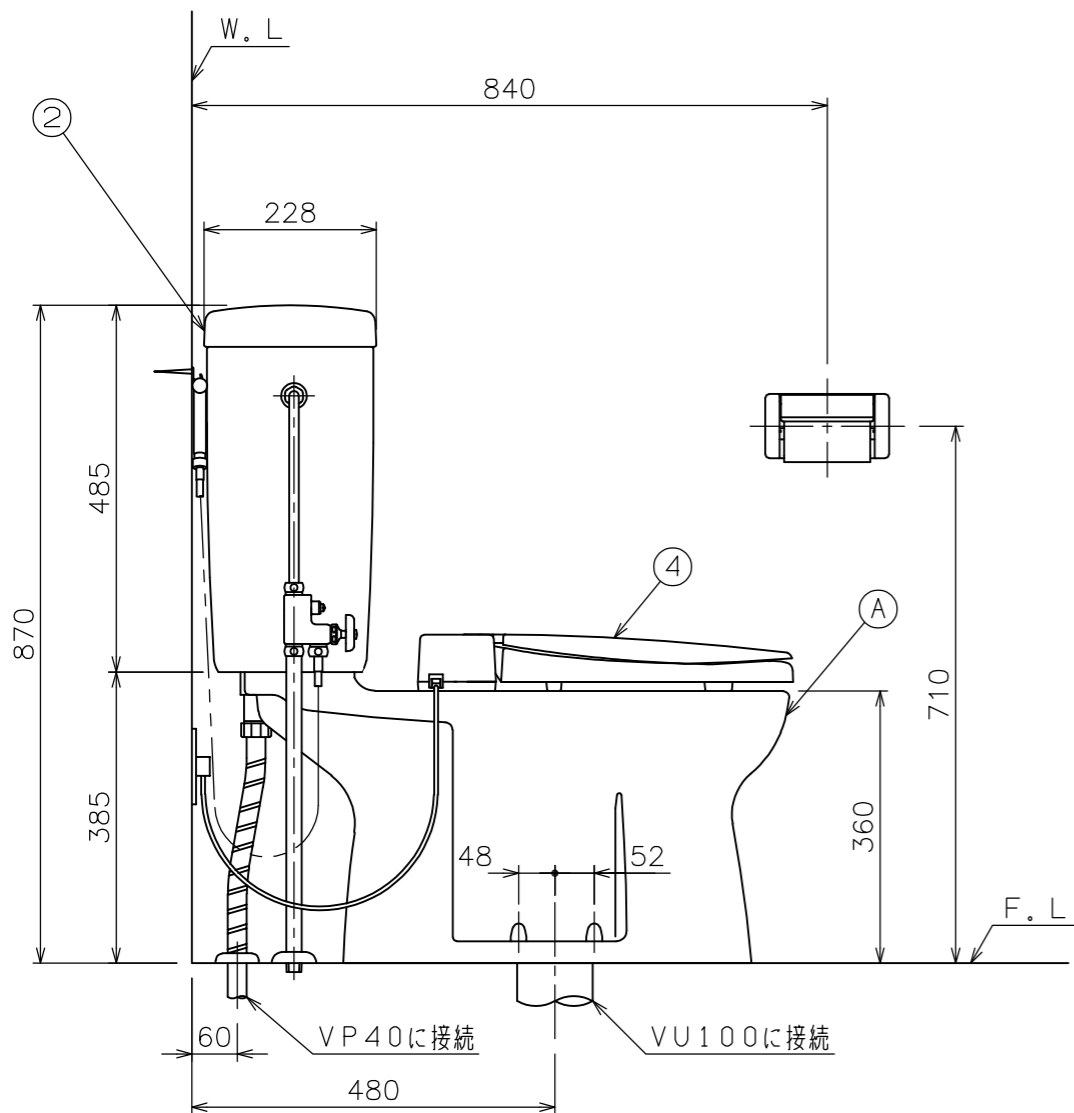


■には色品番 L I : ラブリーアイボリー
L W : ラブリーホワイト が入ります。



④	DL 46 ■	暖房便座	1	03A_41	
③	RVX 001	タンク凍結防止ヒーター (コード長さ L=2.0m)	1	05A_03	
②	TAF 400RK ■	手洗なしタンクセット (オーバーフロー管L=780mm) (ウォーターグスターホースL=1100mm) (下部ニップルL=450mm)	1	紙巻器、止水栓、サブライ管 ウォーターグスターセット (NS121)、洗浄ノズル オーバーフロー管セット含む (02A_104)	
①	(C)	SN 80 ■	取付ボルトセット	1 4本	
	(B)	SN 15A	床フランジセット	1	
		(C4)	SN13/SN14	排便装置取付ネジ	1
		(C3)	SN 62	排便装置接続パッキン	1 05A_54
		(C2)	SN 60N	排便装置パッキン	1 05A_11
		(C1)	SN 10N	排便装置	1 05A_08, 09
		(c)	SN 10A	排便装置セット	1
		(b)	SN 50	消音パッキン	1
		(a)	C 246X ■	サンクリーン便器	1 01B_03
	(A)	AF 450H0 ■	便器セット	1	
①	CAF 246 ■	便器セット	1		

番号	品番	名称	個数	備考
----	----	----	----	----

器具明細				
図面経歴欄	REVISIONS	CODE	BA01_08_57	
△			《名称》 サンクリーン(床給水ヒーター付) AF400KLR46■(RVX001) CAF246■+TAF400RK■+DL46■(RVX001)	
△			尺度	承認
△			SCALE	APP'D
△			図検	製図
△			CHECK'D	TRACED
△			設計	DSGN'D
△			1:10	西山黒河
△			完図	DATE 2023. 2. 10

訂・改・追

アサヒ衛陶株式会社