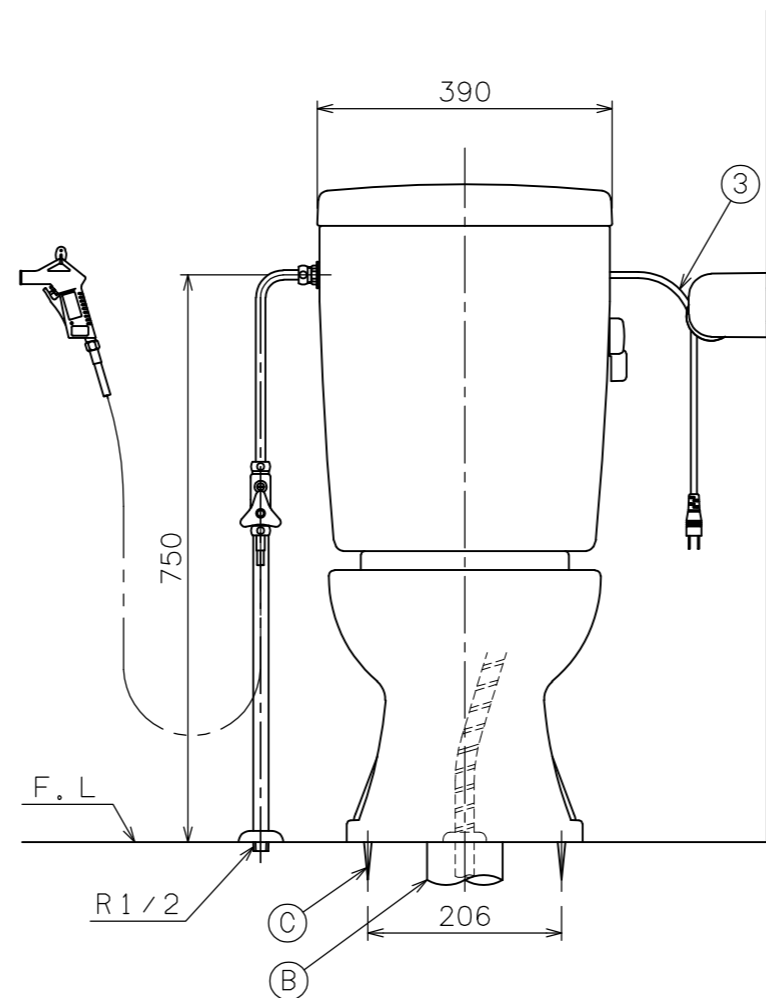
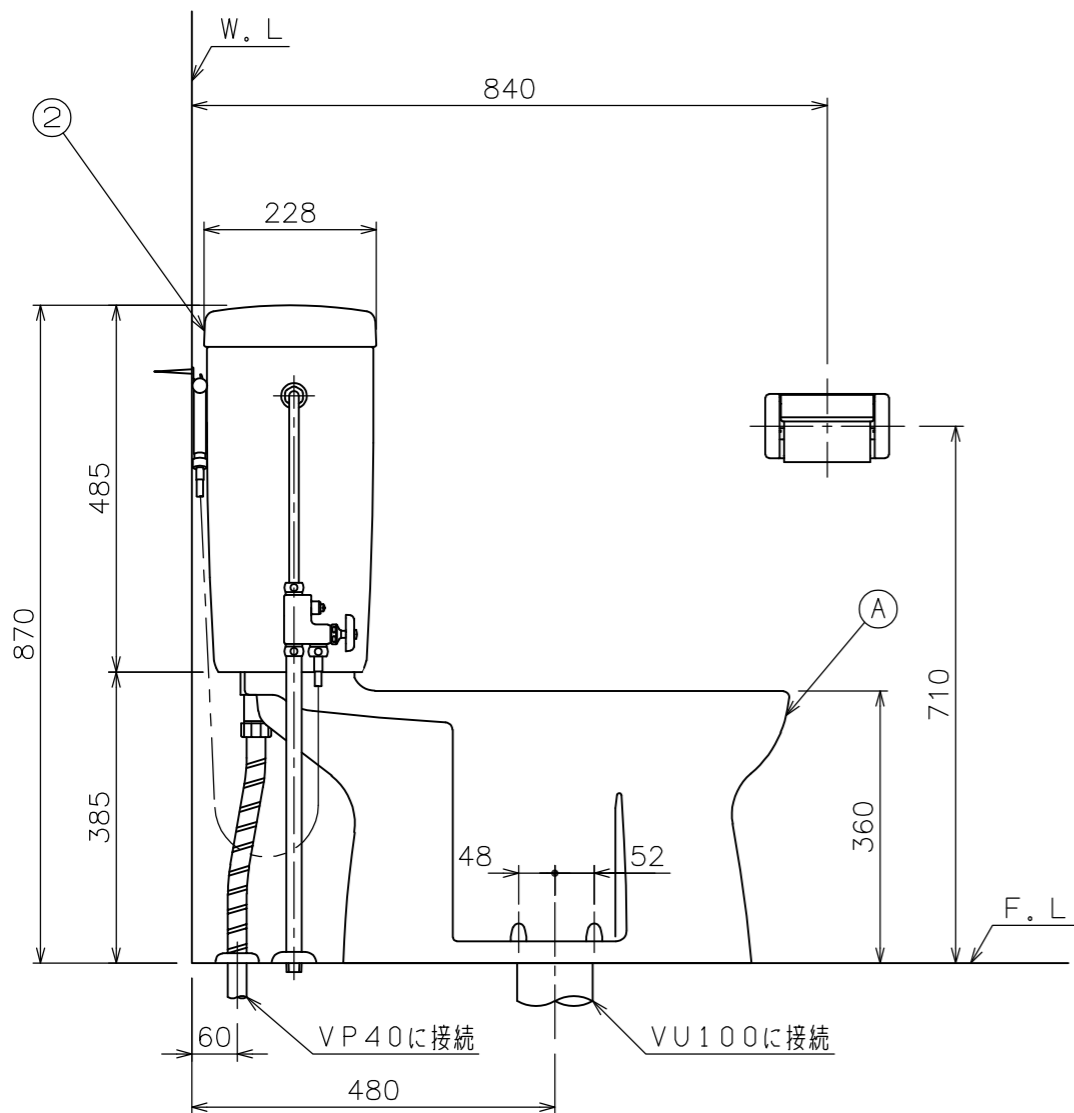


■には色品番 LI:ラブリーアイボリー
LW:ラブリーホワイト が入ります。



③	RVX 001	タンク凍結防止ヒーター (コード長さ L=2.0m)	1	05A_03
②	TAF 400RK ■	手洗なしタンクセット (オーバーフロー管L=780mm) (ウォーターグスターホースL=1100mm) (下部ニップルL=450mm)	1	紙巻器、止水栓、サブライ管 ウォーターグスターセット (NS121)、洗浄ノズル オーバーフロー管セット含む (02A_104)
①	④	SN 80 ■	取付ボルトセット	1 4本
	③	SN 15A	床フランジセット	1
		④	SN13/SN14	排便装置取付ネジ 1
		③	SN 62	排便装置接続パッキン 1 05A_54
		②	SN 60N	排便装置パッキン 1 05A_11
		①	SN 10N	排便装置 1 05A_08, 09
		c	SN 10A	排便装置セット 1
		b	SN 50	消音パッキン 1
		a	C 246X ■	サンクリーン便器 1 01B_03
	A	AF 450H0 ■	便器セット	1
①	CAF 246 ■	便器セット	1	

番号	品番	名称	個数	備考
----	----	----	----	----

器具明細				
図面経歴欄	REVISIONS	CODE	BA01_08_56	
△		《名称》 サンクリーン(床給水ヒーター付) AF400KLRBN■(RVX001) CAF246■+TAF400RK■+RVX001		
△		尺度	承認	図検
△		SCALE	APP'D	CHECK'D
△		1:10		西 山 黒 河
△				設計
△				DSGN'D
訂・改・追			完 図 DATE	2023. 2. 10