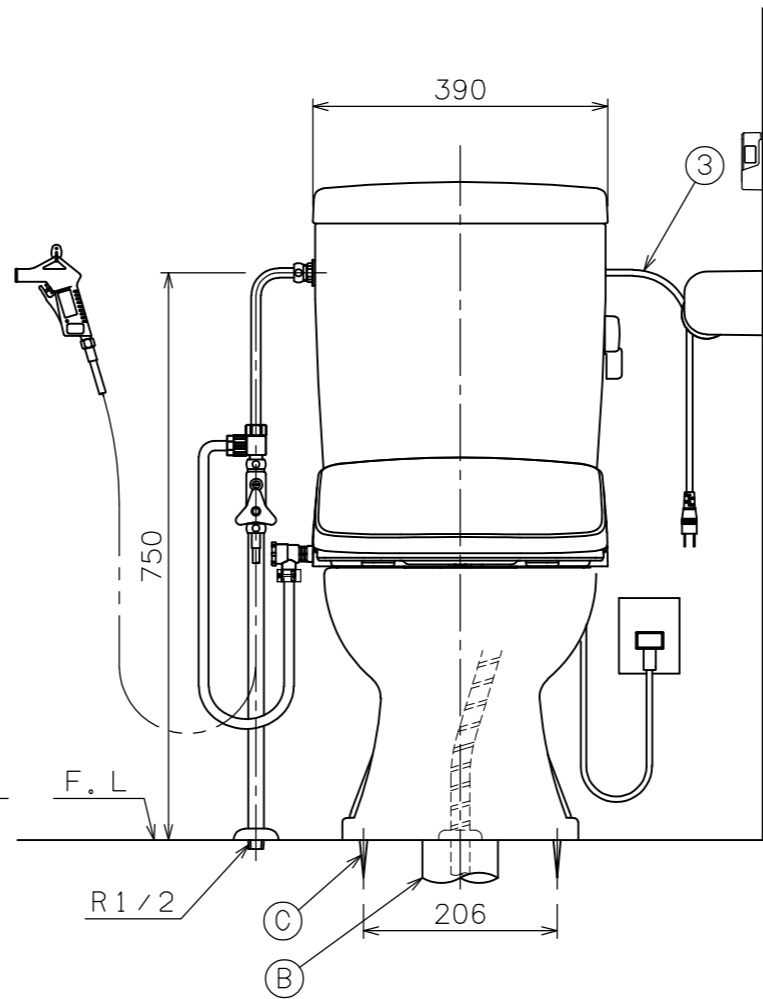
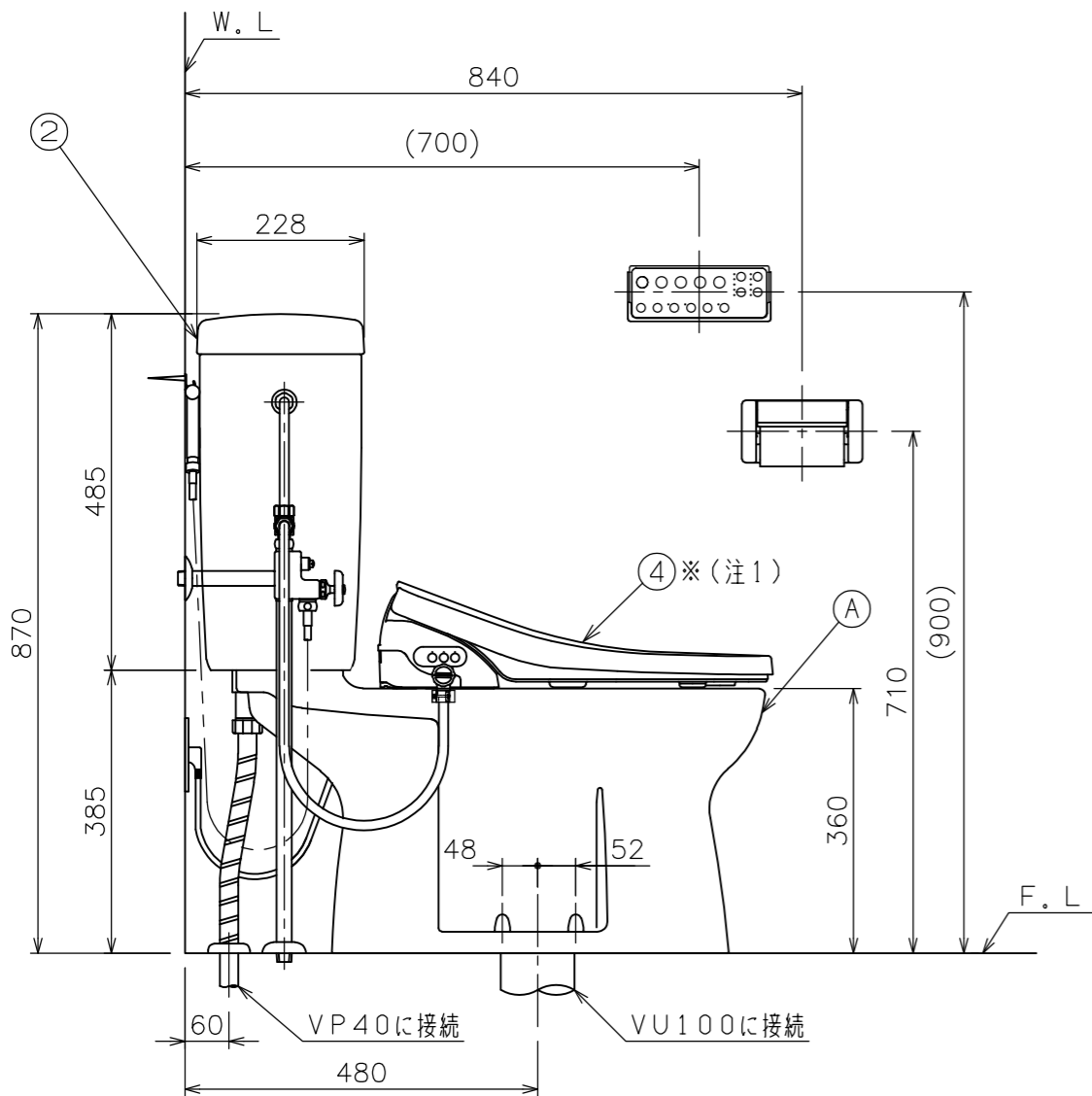


(注2) D種接地工事を行って下さい。  
アースターミナル付接地極付コンセント使用のこと。

(注1) 温水洗浄便座を寒冷地でご使用になる場合は、  
凍結防止対策を必ず行ってください。

■には色品番 LI:ラブリーアイボリー  
LW:ラブリーホワイト が入ります。



|   |             |  |            |  |            |
|---|-------------|--|------------|--|------------|
| ④ | DLAL 941 ■  | 脱臭機能付き   | 1          | 温水洗浄便座<br>リモコンタイプ  |            |
|   | DLAL 931 ■  | 〃 無し   |            |  |            |
| ③ | RVX 001     | タンク凍結防止ヒーター<br>(コード長さ L=2.0m)  | 1          | 05A_03   |            |
| ② | TAF 400RK ■ | 手洗なしタンクセット<br>(オーバーフロー管L=780mm)<br>(ウォーターグスターホースL=1100mm)<br>(下部ニップルL=450mm) | 1          | 紙巻器、止水栓、サブライ管<br>ウォーターグスターセット<br>(NS121)、洗浄ノズル<br>オーバーフロー管セット含む<br>(02A_104) |            |
| ① | ①C          | SN 80 ■  | 取付ボルトセット   | 1  | 4本         |
|   | ①B          | SN 15A   | 床フランジセット   | 1  |            |
|   | ①C4         | SN13/SN14  | 排便装置取付ネジ   | 1  |            |
|   | ①C3         | SN 62  | 排便装置接続パッキン | 1  | 05A_54     |
|   | ①C2         | SN 60N   | 排便装置パッキン   | 1  | 05A_11     |
|   | ①C1         | SN 10N   | 排便装置       | 1  | 05A_08, 09 |
|   | ①c          | SN 10A   | 排便装置セット    | 1  |            |
|   | ①b          | SN 50  | 消音パッキン     | 1  |            |
|   | ①a          | C 246X ■   | サンクリーン便器   | 1  | 01B_03     |
|   | ①A          | AF 450H0 ■   | 便器セット      | 1  |            |
| ① | CAF 246 ■   | 便器セット  | 1          |  |            |

| 番号              | 品番 | 名称       | 個数  | 備考      |
|-----------------|----|----------|---|---------|
| <b>器具明細</b>     |    |          |   |         |
| 図面経歴欄 REVISIONS |    | CODE     | BA01_08_54  |         |
| △               |    | 《名称》     | サンクリーン(ヒーター付・床給水)<br>AF400KLR941(931)■(RVX001)<br>CAF246■+TAF400RK■+DLAL941■(RVX001)<br>(+DLAL931■(RVX001)) |         |
| △               |    | 尺度       | 承認  | 図検      |
| △               |    | SCALE    | APP'D   | CHECK'D |
| △               |    | 1:10     |   | 西 山 菊 田 |
| △               |    | 製 図      | 設 計   |         |
| △               |    |          |   |         |
| 訂・改・追           |    | 完 図 DATE | 2022. 4. 21   |         |