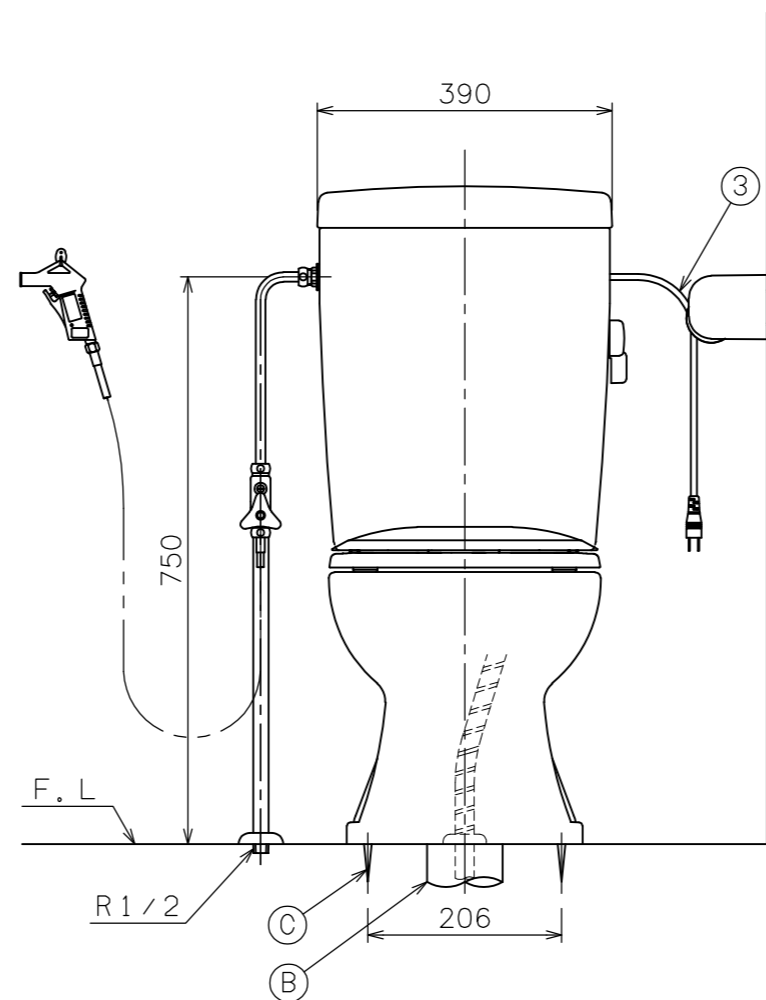
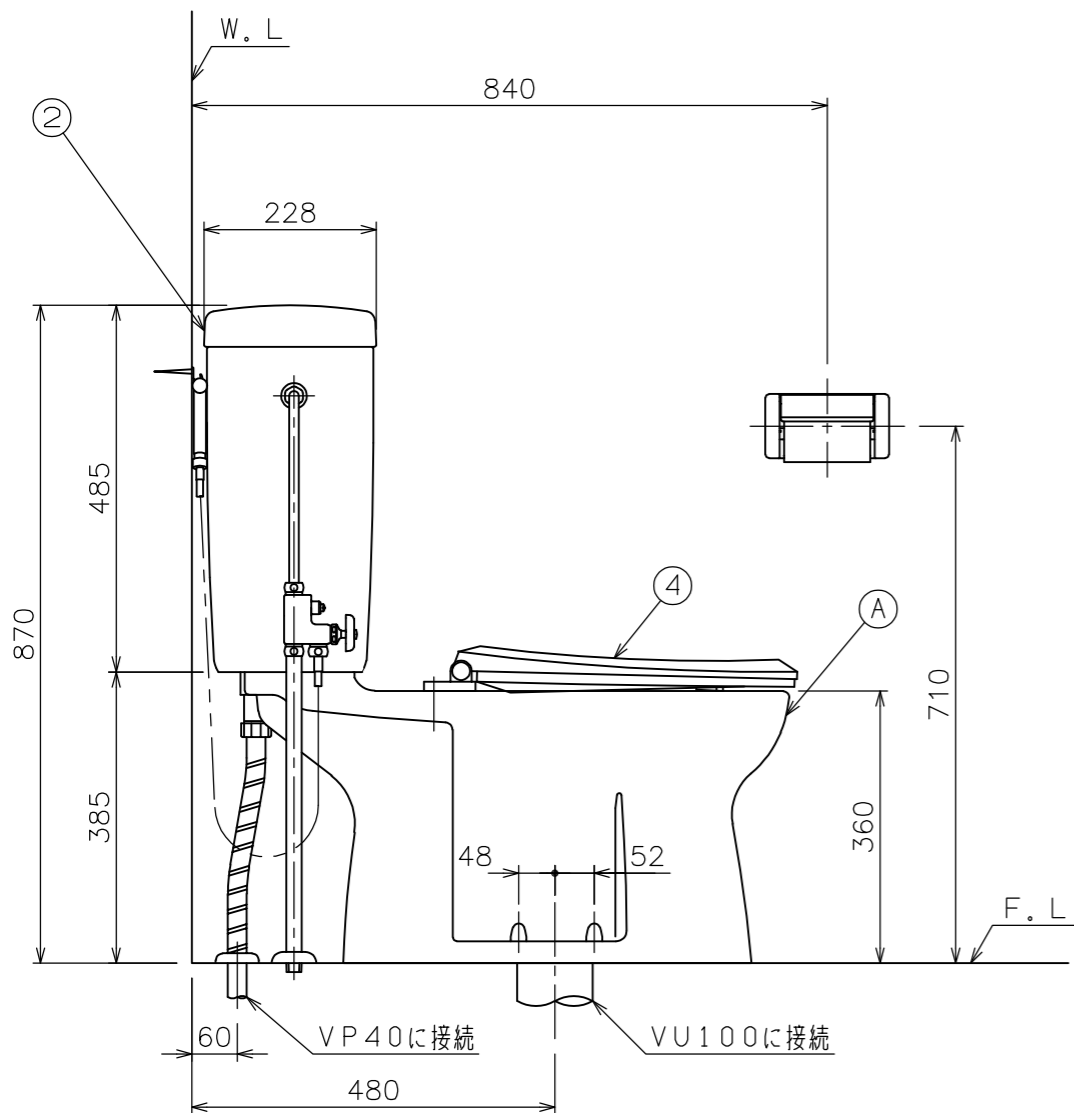


■、▲には下表の色品番が入ります。

| 色名称 | ■ | ▲ |
|-----------|-----|---|
| ラブリイアイボリー | L I | I |
| ラブリイホワイト | L W | W |



| | | | | | |
|---|-------------|--|------------|--|--------------|
| ④ | DNB001 ▲ | 普通便座 | 1 | 03A_71 | |
| ③ | RVX 001 | タンク凍結防止ヒーター (コード長さ L=2.0m) | 1 | 05A_03 | |
| ② | TAF 400RK ■ | 手洗なしタンクセット (オーバーフロー管L=780mm) (ウォーターグスターホースL=1100mm) (下部ニップルL=450mm) | 1 | 紙巻器、止水栓、サブライ管 ウォーターグスターセット (NS121)、洗浄ノズル オーバーフロー管セット含む (02A_104) | |
| ① | ③ | SN 80 ■ | 取付ボルトセット | 1 4本 | |
| | ② | SN 15A | 床フランジセット | 1 | |
| | | ④ | SN13/SN14 | 排便装置取付ネジ | 1 |
| | | ③ | SN 62 | 排便装置接続パッキン | 1 05A_54 |
| | | ② | SN 60N | 排便装置パッキン | 1 05A_11 |
| | | ① | SN 10N | 排便装置 | 1 05A_08, 09 |
| | | c | SN 10A | 排便装置セット | 1 |
| | | b | SN 50 | 消音パッキン | 1 |
| | | a | C 246X ■ | サンクリーン便器 | 1 01B_03 |
| | | A | AF 450H0 ■ | 便器セット | 1 |
| ① | CAF 246 ■ | 便器セット | 1 | | |

| 番号 | 品番 | 名称 | 個数 | 備考 |
|----|----|----|----|----|
|----|----|----|----|----|

器具明細

| 図面経歴欄 REVISIONS | | CODE | BA01_08_47 | |
|-----------------|-------------|-------|----------------------------------|-------------|
| △ | | 《名称》 | サンクリーン(床給水ヒーター付) | |
| △ | | △ | RMA004 AF400KLR001▲(RVX001) | |
| △ | | △ | CAF246■+TAF400RK■+DNB001▲+RVX001 | |
| △ | | 尺度 | 承認 | 図検 |
| △ | | SCALE | APP'D | CHECK'D |
| △ | | 1:10 | 西 | 山水野 |
| △ | 2022. 4. 21 | 追 | セット品番変更 | |
| △ | 2022. 4. 21 | 追 | 色品番追加 LW | |
| 訂・改・追 | | 完図 | DATE | 2017. 9. 26 |

アサヒ衛陶株式会社