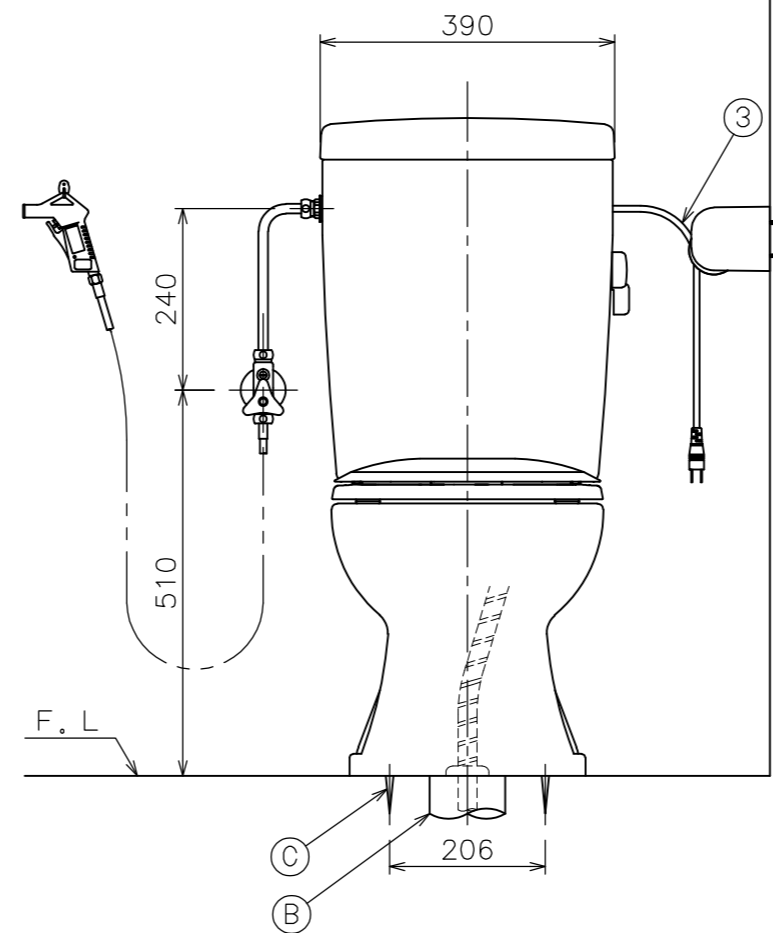
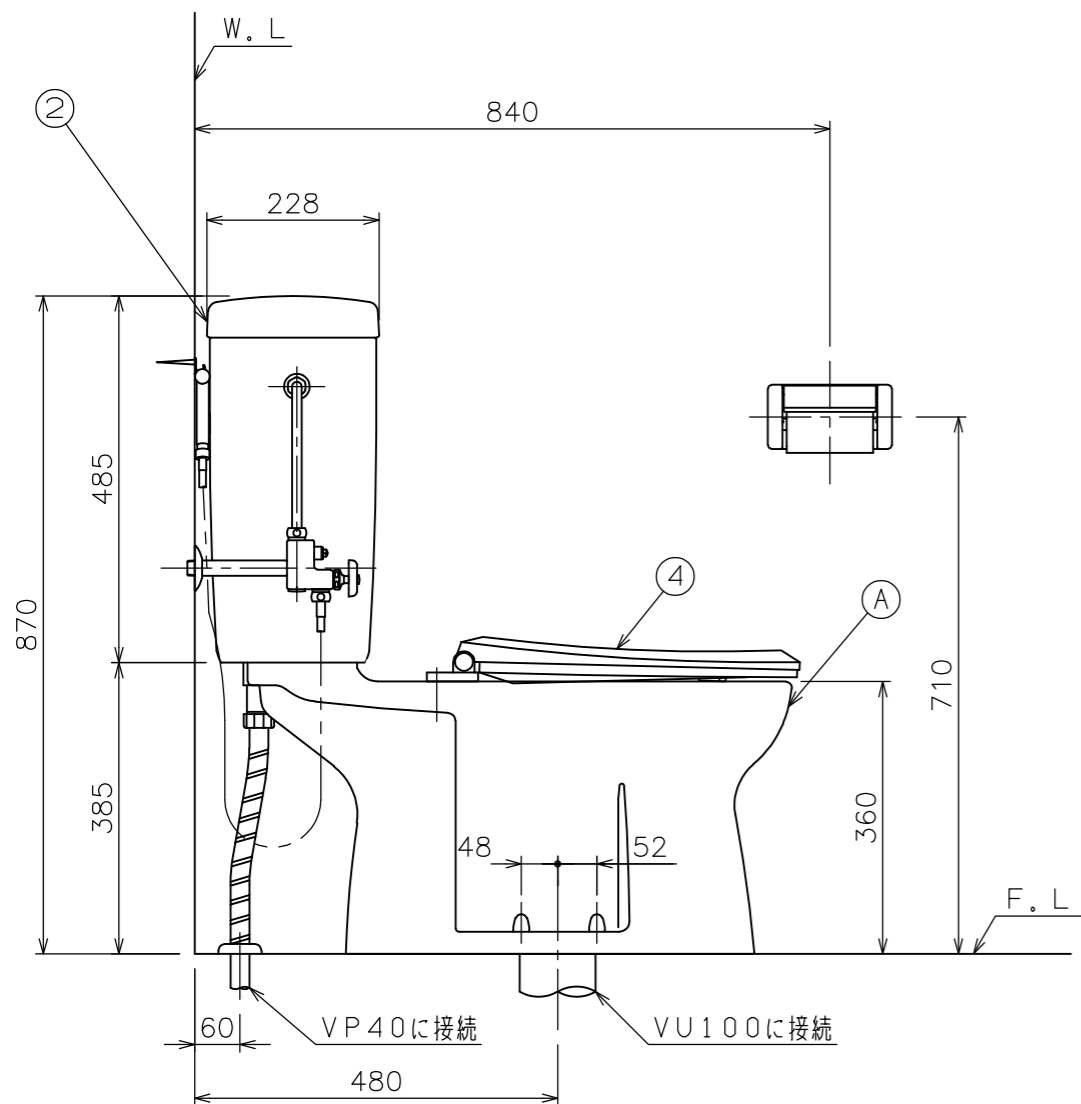


■、▲には下表の色品番が入ります。

色名称	■	▲
ラブリイアイボリー	LI	I
ラブリイホワイト	LW	W

△



④	DNB001 ▲	普通便座	1	03A_71
③	RVX 001	タンク凍結防止ヒーター (コード長さ L=2.0m)	1	05A_03
②	TAF 400R ■	手洗なしタンクセット (オーバーフロー管L=780mm) (ウォーターダスターホースL=1100mm)	1	紙巻器、止水栓、サブライ管 ウォーターダスターセット (NS121)、洗浄ノズル オーバーフロー管セット含む (02A_102)
①	①	CAF 246 ■	1	便器セット
	②	AF 450H0 ■	1	便器セット
	③	C 246X ■	1	サンクリーン便器
	④	SN 10A	1	排便装置セット
	⑤	SN 50	1	消音パッキン
	⑥	SN 60N	1	排便装置パッキン
	⑦	SN 62	1	排便装置接続パッキン
	⑧	SN13/SN14	1	排便装置取付ネジ
	⑨	SN 80 ■	1	取付ボルトセット
	⑩	SN 15A	1	床フランジセット

番号	品番	名称	個数	備考
器具明細				
図面経歴欄 REVISIONS		CODE	BA01_08_46	
△		《名称》サンクリーン(ヒーター付)		
△		△RMA002▲ AF400LR001▲ (RVX001)		
△		CAF246■+TAF400R■+DNB001▲+RVX001		
△		尺度承認	図検	製図
SCALE		APP'D	CHECK'D	TRACED
△	2022. 4. 21	追	セット品番変更	1:10
△	2022. 4. 21	追	色品番追加 LW	西山水野
訂・改・追		完図	DATE	2017. 9. 26