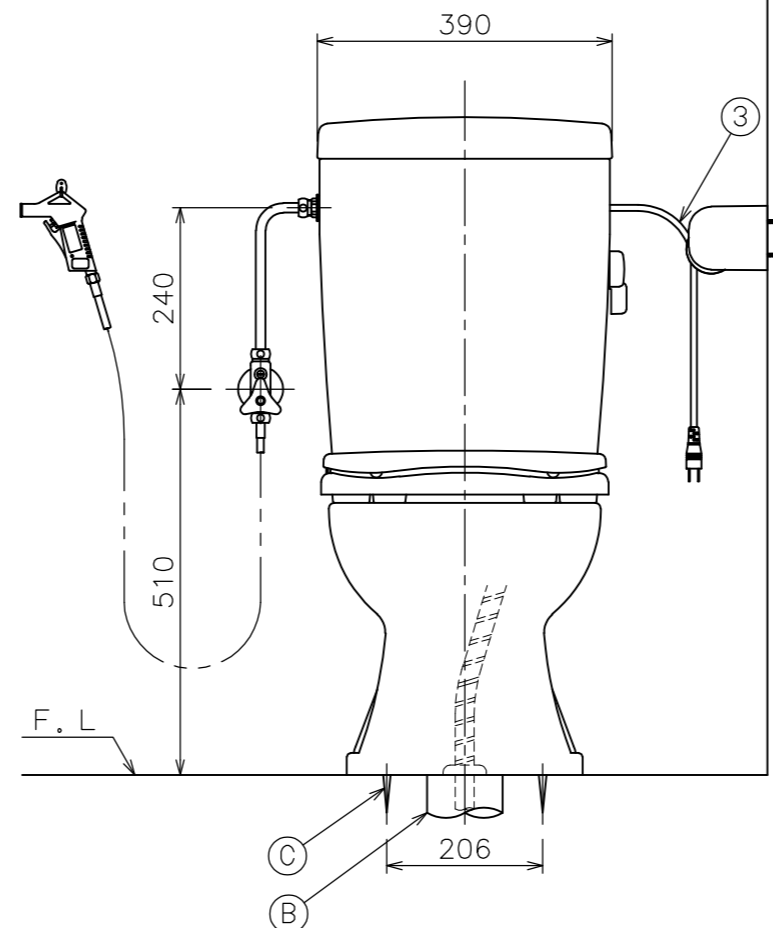
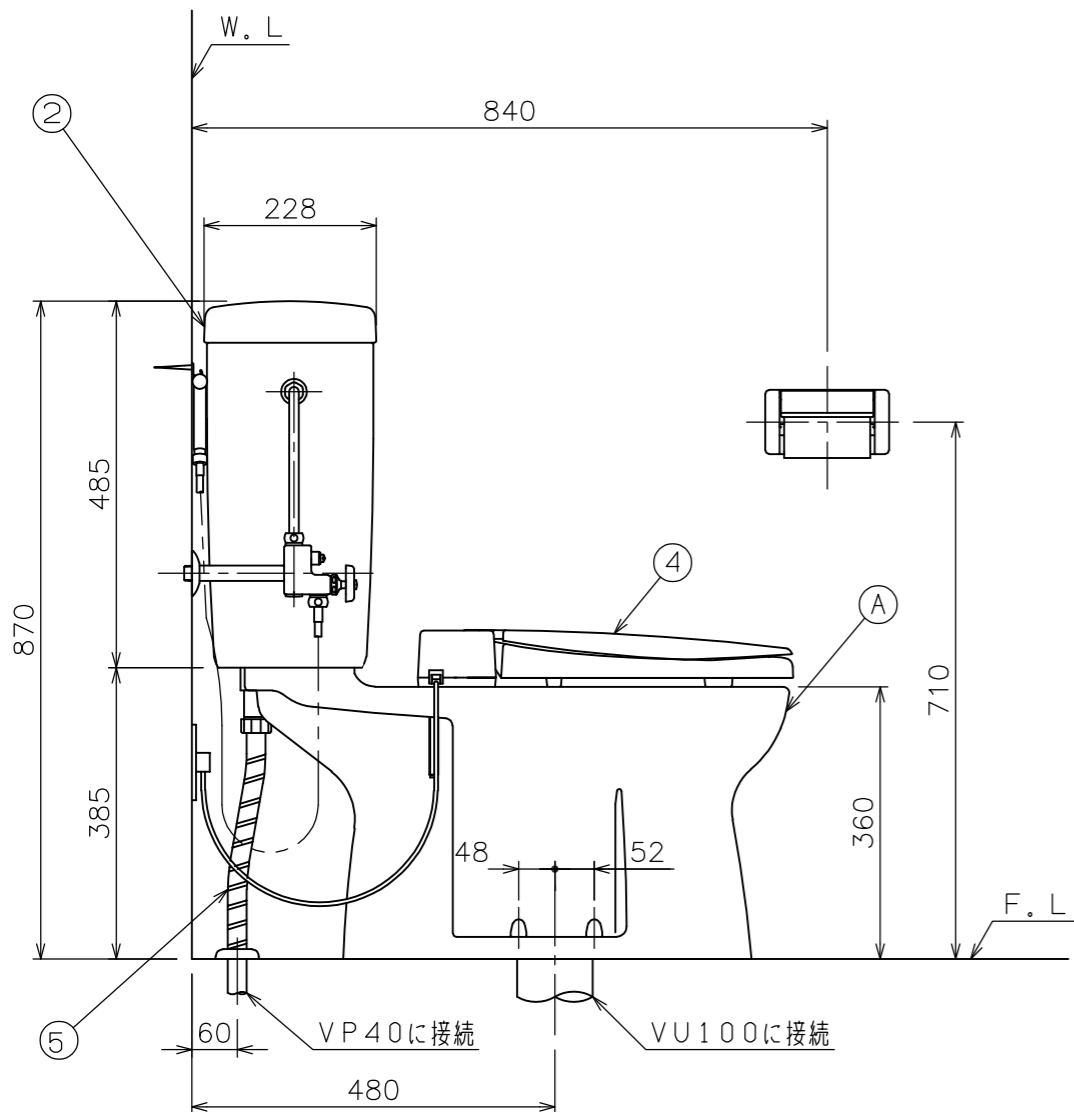


■には色品番 L I : ラブリーアイボリー
 △ P : ラブリーピンク
 △ LW : ラブリーホワイト が入ります。



| | | | | |
|---|------------|---|---|--|
| ④ | DL 46 ■ | 暖房便座 | 1 | 03A_41 |
| ③ | RVX 001 | タンク凍結防止ヒーター (コード長さ L=2.0m) | 1 | 05A_03 |
| ② | TAF 400R ■ | 手洗なしタンクセット (オーバーフロー管L=780mm) (ウォーターダスターホースL=1100mm) | 1 | 紙巻器、止水栓、サブライ管 ウォーターダスターセット (NS121)、洗浄ノズル オーバーフロー管セット含む (02A_102) |
| ① | ① | CAF 246 ■ | 1 | 便器セット |
| | ② | AF 450H0 ■ | 1 | 便器セット |
| | ③ | C 246X ■ | 1 | サンクリーン便器 |
| | ④ | SN 10A | 1 | 消音パッキン |
| | ⑤ | SN 50 | 1 | 排便装置セット |
| | ⑥ | SN 10N | 1 | 排便装置 |
| | ⑦ | SN 60N | 1 | 排便装置パッキン |
| | ⑧ | SN 62 | 1 | 排便装置接続パッキン |
| | ⑨ | SN 13/SN14 | 1 | 排便装置取付ネジ |
| | ⑩ | SN 15A | 1 | 床フランジセット |
| | ⑪ | SN 80 ■ | 1 | 取付ボルトセット |

| 番号 | 品番 | 名称 | 個数 | 備考 |
|-----------------|----|---|-------------|----------|
| 器具明細 | | | | |
| 図面経歴欄 REVISIONS | | CODE | BA01_08_19 | |
| △ | | 《名称》サンクリーン(ヒーター付) AF400LR46■(RVX001) CAF246■+TAF400R■+DL46■(RVX001) | | |
| △ | | 尺度 | 承認 | 図検 |
| △ | | SCALE | APP'D | CHECK'D |
| △ | | 2022. 4. 21 | 追 | 色品番廃番 LP |
| △ | | 2022. 4. 21 | 追 | 色品番追加 LW |
| 訂・改・追 | | 完図 DATE | 2014. 9. 29 | |

ASAHI 衛陶株式会社