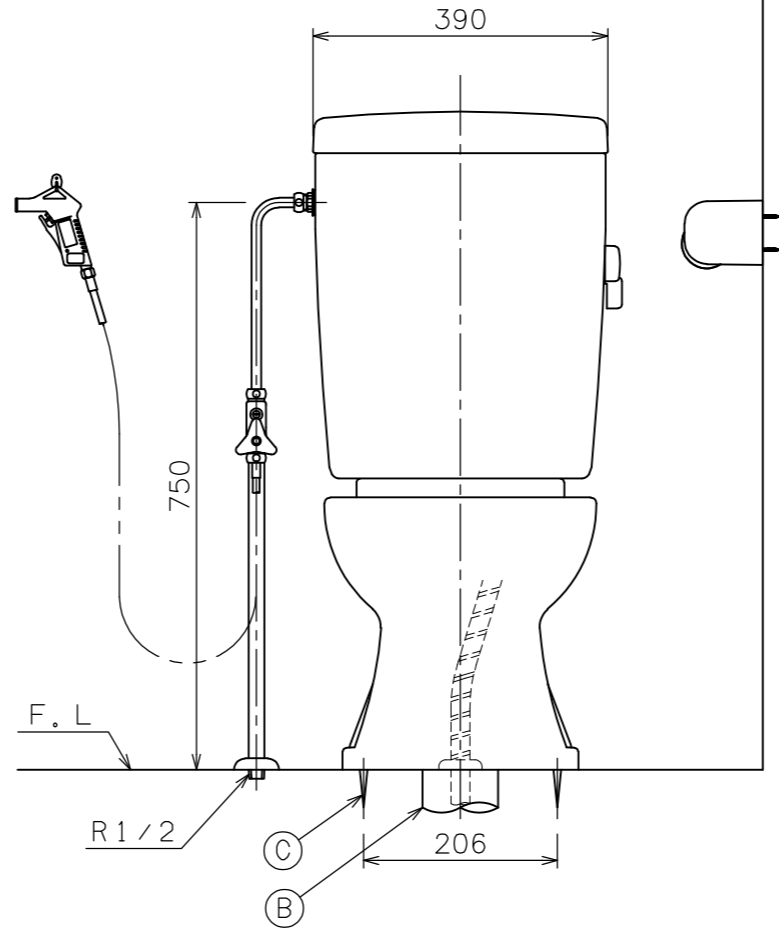
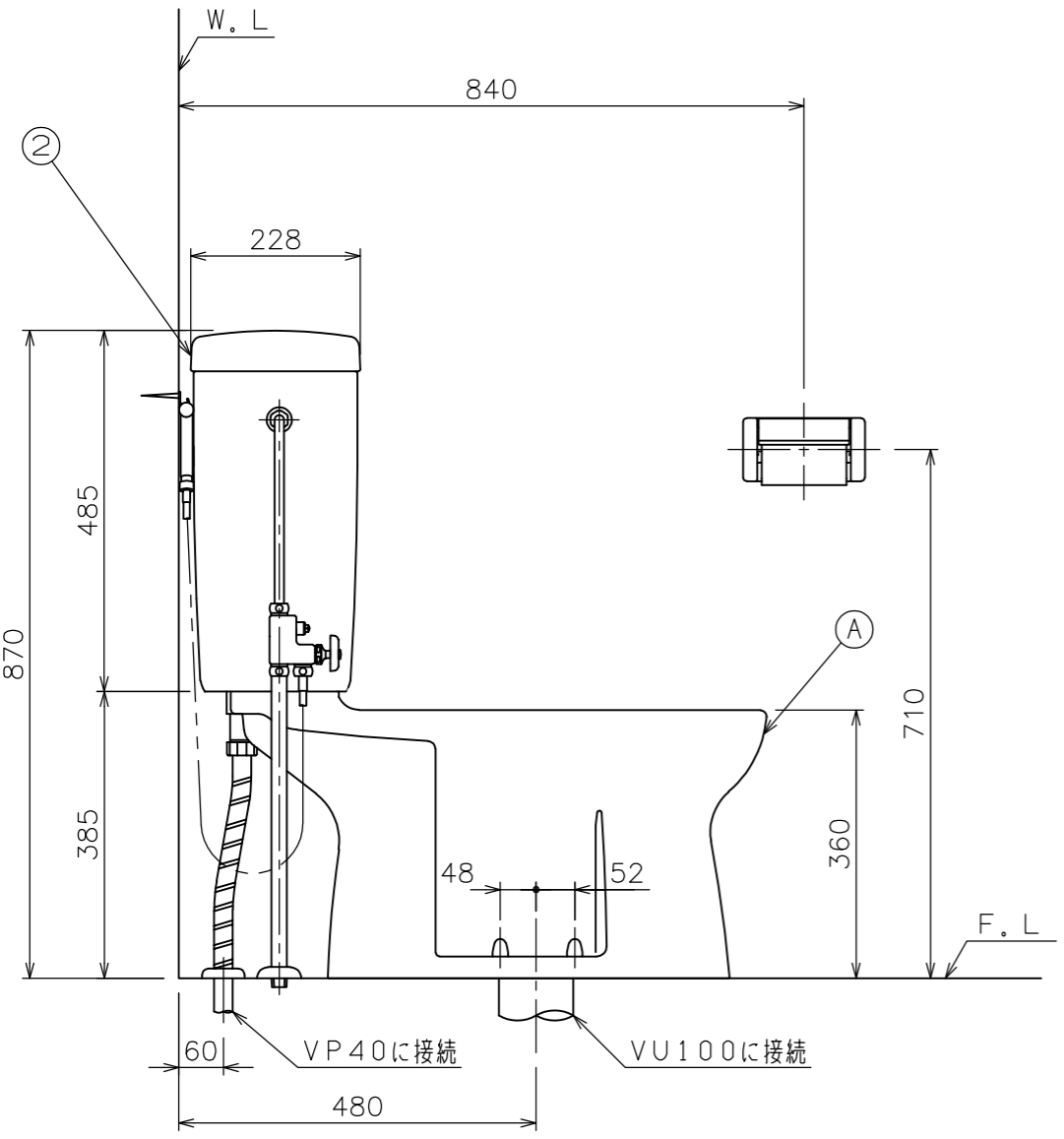


■には色品番 L I : ラブリーアイボリー
 △ P : ラブリーピンク
 △ LW : ラブリーホワイト が入ります。



②	TAF 400RK ■	手洗なしタンクセット (オーバーフロー管L=780mm) (ウォーターグスターホースL=1100mm) (下部ニップルL=450mm)	1	紙巻器、止水栓、サブライ管 ウォーターグスターセット (NS121)、洗浄ノズル オーバーフロー管セット含む (02A_104)
○C	SN 80 ■	取付ボルトセット	1	4本
○B	SN 15A	床フランジセット	1	
○C4	SN13/SN14	排便装置取付ネジ	1	
○C3	SN 62	排便装置接続パッキン	1	05A_54
○C2	SN 60N	排便装置パッキン	1	05A_11
○C1	SN 10N	排便装置	1	05A_08, 09
○c	SN 10A	排便装置セット	1	
○b	SN 50	消音パッキン	1	
○a	C 246X ■	サンクリーン便器	1	01B_03
○A	AF 450H0 ■	便器セット	1	
①	CAF 246 ■	便器セット	1	

番号	品番	名称	個数	備考
器具明細				
図面経歴欄 REVISIONS		CODE	BA01_08_08	
△		《名称》 サンクリーン(床給水) AF400KLRBN■ CAF246■+TAF400RK■		
△		尺度	承認	図検
△		SCALE	APP'D	CHECK'D
△		2022. 4. 21	追	色品番追加 LP
△		2022. 4. 21	追	色品番追加 LW
訂・改・追		完図 DATE	2014. 9. 29	

アサヒ衛陶株式会社