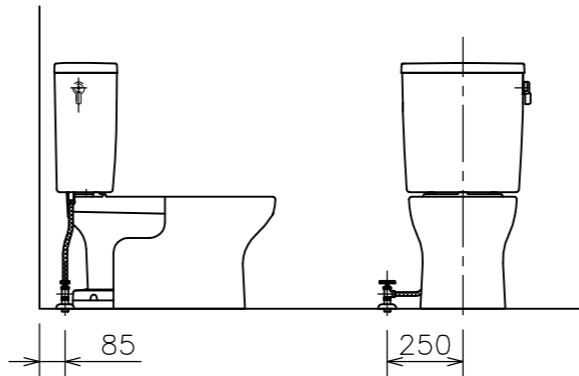
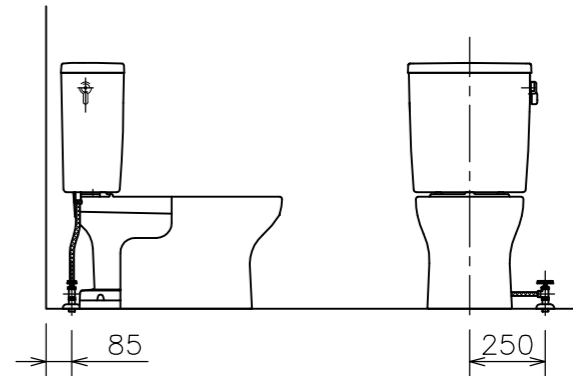


100 or 75塩ビ管
床仕上面と同一

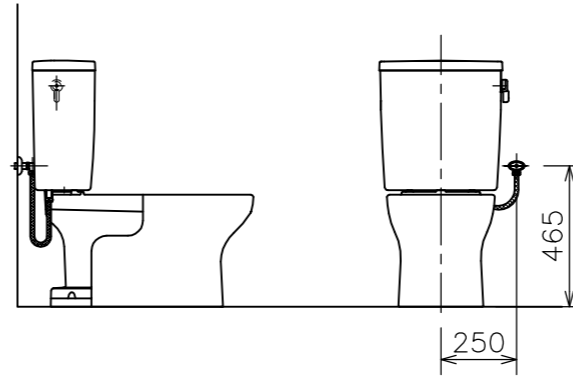
左側床給水時の接続位置



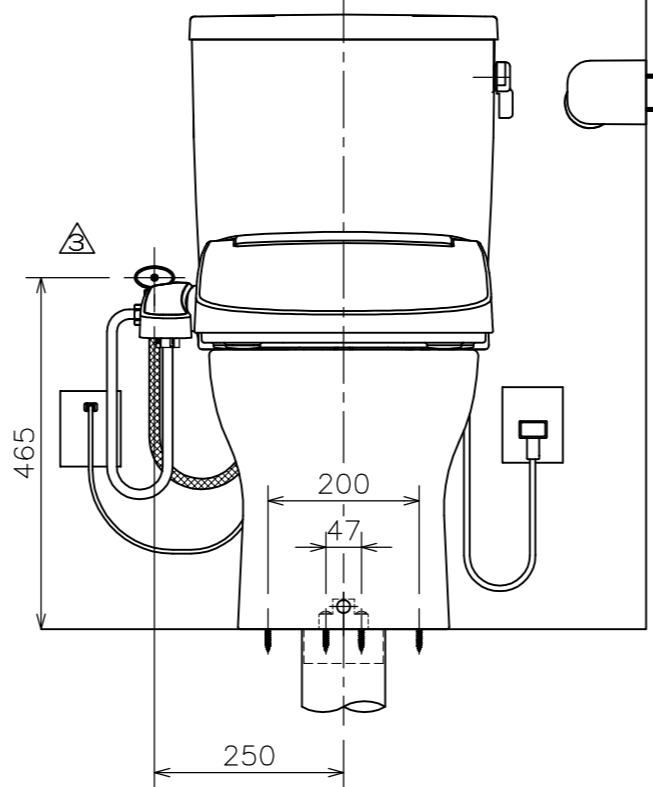
右側床給水時の接続位置



右側壁給水時の接続位置



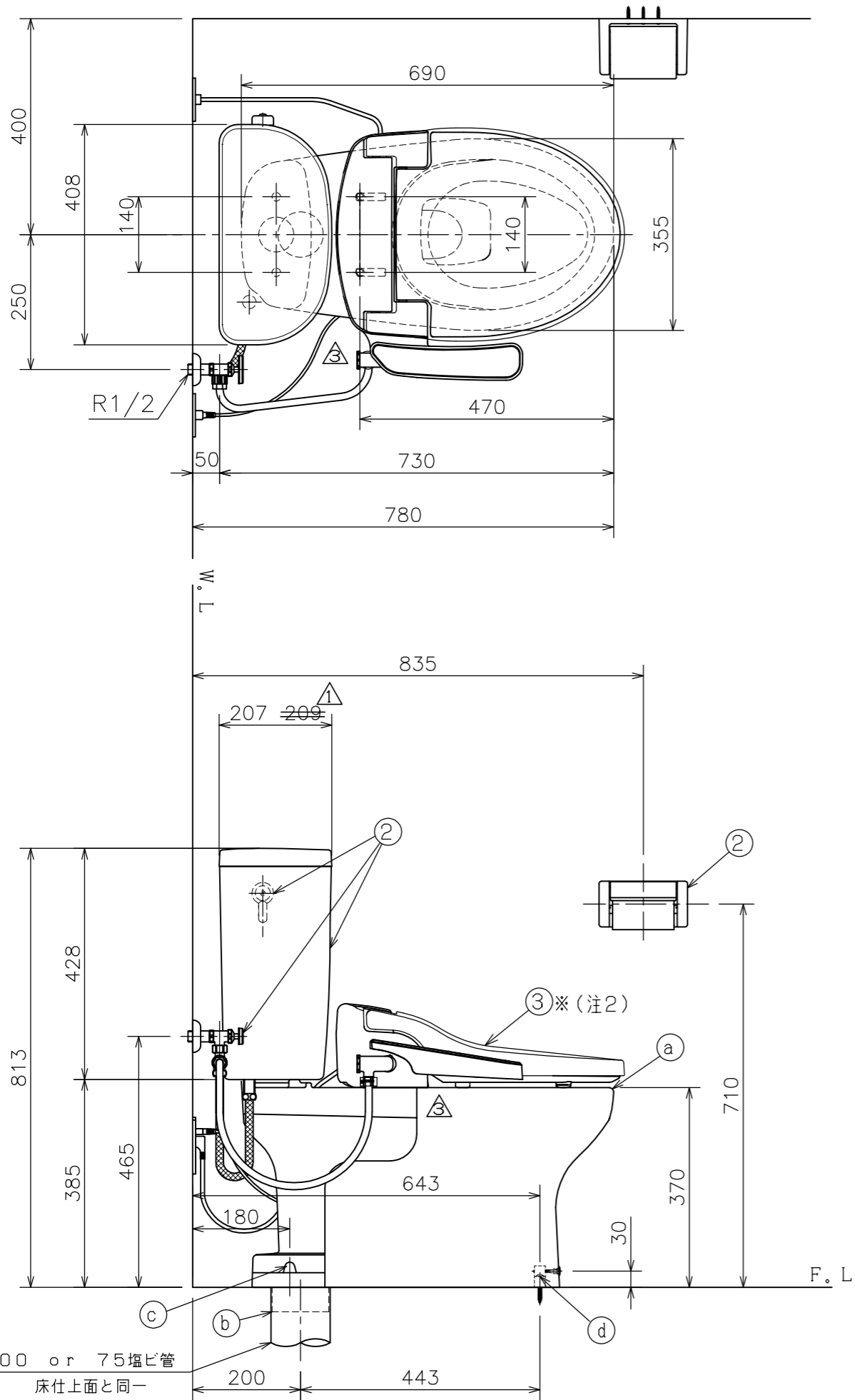
左側壁給水時の接続位置（標準）



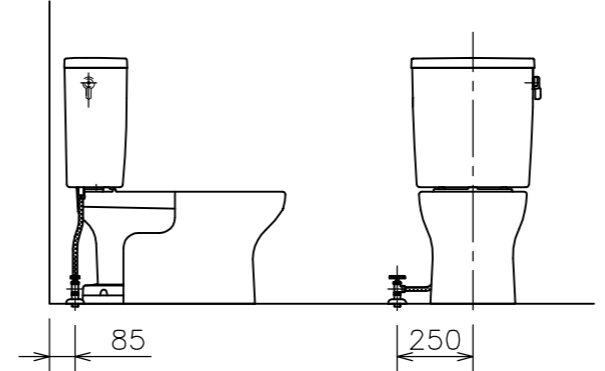
- (注3) D種接地工事を行って下さい。
アースターミナル付接地極付コンセント使用のこと。
- (注2) 温水洗浄便座を寒冷地でご使用になる場合は、凍結防止対策を必ず行ってください。
- (注1) 給水位置違いの図は簡略図のため、接続位置のみ表示しています。
- には色品番
LW: ラブリーホワイト
LI: ラブリーアイボリー のいずれかが入ります。

③	DLNC 130-■	温水洗浄便座	1	(図番: 03A_60) (図番: 03A_72)	
②	TRA 38084R	タンクセット	1	紙巻器、止水栓、フレキホース含む *フレキホース長さ L=550mm (図番: 02A_110)	
△	LF 566S	便器固定片セット	1	(図番: 111_69)	
	LF 765F	便器固定片	1	(図番: 111_60)	
	LF 566BS	便器固定ねじセット	1	(図番: 111_61)	
△	c	CF 7PC	フランジキャップ	1	(図番: 11X_27)
△	b	VCF 388	樹脂床フランジ	1	(図番: 11H_02)
△	a	C 848	クロス・スピニング式便器	1	ヒーター付防露便器
		SUC848	防露		
		CP 388H	便器用ヒーター		
①	CRA 848BH	便器セット(①~④)	1	トイレコート、クロス・スピニング式	

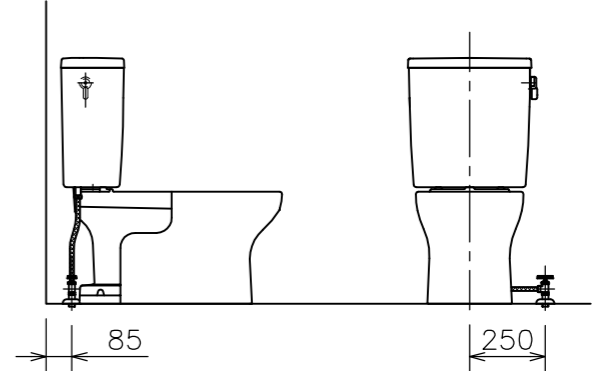
番号	品番	名称	個数	備考
器具明細				
図面経歴欄 REVISIONS		CODE	AA02_77_13	
△		《名称》 RA3848BHLR130 ■ CRA848BH ■ + TRA38084R ■ + DLNC130 ■ △ DLNC130 ■		
△	2019. 9. 12	訂	便器品番および形状修正	尺度承認図検製図設計 SCALE APP'D CHECK'D TRACED DSGN'D
△	2018. 11. 19	改	便器固定片セット品番化	1:10 越野西山前田西山
△	2017. 06. 15	改	タンクのサイズ変更と品番変更	
訂・改・追			完図 DATE	2015. 6. 5



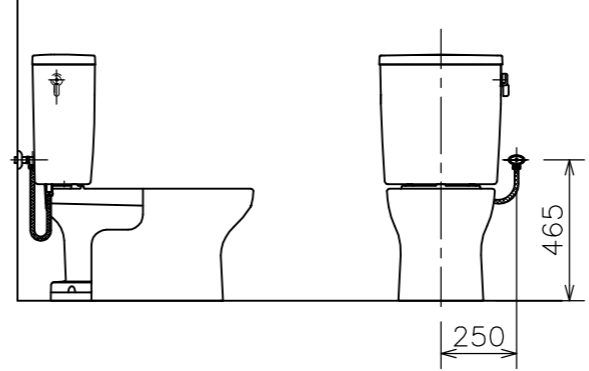
左側床給水時の接続位置



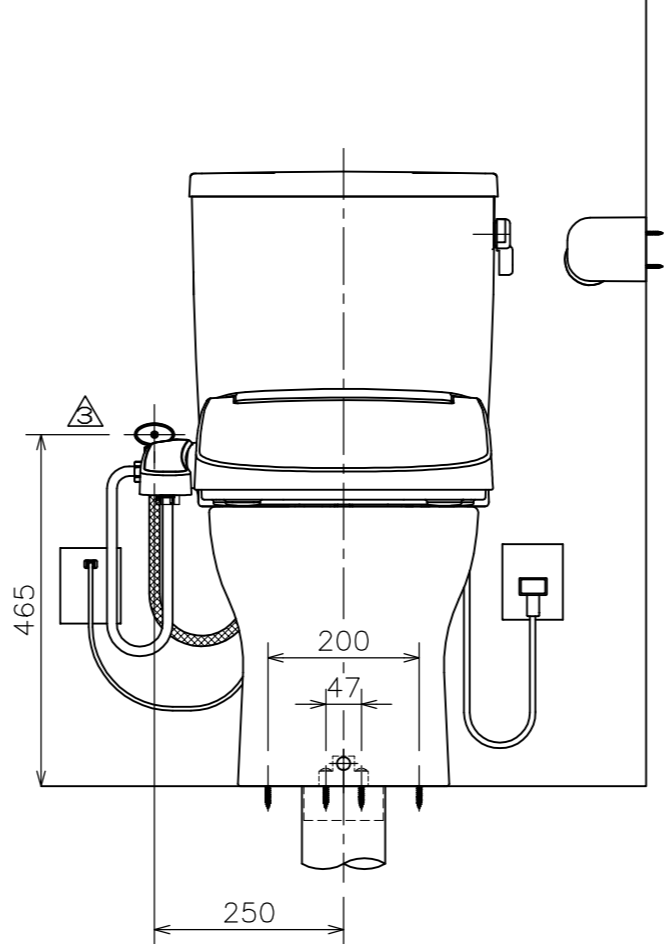
右側床給水時の接続位置



右側壁給水時の接続位置



左側壁給水時の接続位置（標準）



- (注3) D種接地工事を行って下さい。
アースターミナル付接地極付コンセント使用のこと。
- (注2) 温水洗浄便座を寒冷地でご使用になる場合は、凍結防止対策を必ず行ってください。
- (注1) 給水位置違いの図は簡略図のため、接続位置のみ表示しています。
- には色品番
LW:ラブリーホワイト
LI:ラブリーアイボリー のいずれかが入ります。

③	DLNC 120-■	温水洗浄便座	1	(図番:03A_60) (図番:03A_72)
②	TRA 38084R	タンクセット	1	紙巻器、止水栓、フレキホース含む *フレキホース長さ L=550mm (図番:02A_110)
△	d	LF 566S ■ LF 765F ■ LF 566BS ■	1 1 1	便器固定片セット 便器固定片 便器固定ねじセット (図番:111_69) (図番:111_60) (図番:111_61)
	c	CF 7PC	1	フランジキャップ (図番:11X_27)
	b	VCF 388	1	樹脂床フランジ (図番:11H_02)
a	C 848	クロス・スピニング式便器	1	ヒーター付防露便器
	SUC848	防露		
①	CRA 848BH	便器セット(①~④)	1	トイレコト、クロス・スピニング式

番号	品番	名称	個数	備考
器具明細				
図面経歴欄 REVISIONS		CODE	AA02_77_14	
△		《名称》 RA3848BHLR120 ■ CRA848BH ■ + TRA38084R ■ + DLNC120- ■ △ DLNC120- ■		
△	2019. 9. 12	訂 便器品番および形状修正	SCALE	承認 図検 製図 設計 APP' D CHECK' D TRACED DSGN' D
△	2018. 11. 19	改 便器固定片セット品番化	1:10	越 野 西 山 前 田 西 山
△	2017. 06. 15	改 タンクのサイズ変更と品番変更	完 図 DATE 2015. 6. 5	
訂・改・追				