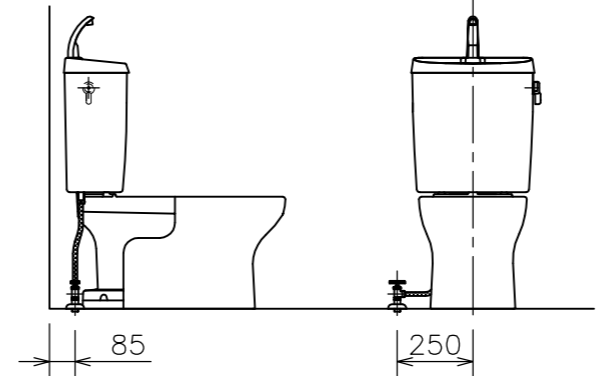
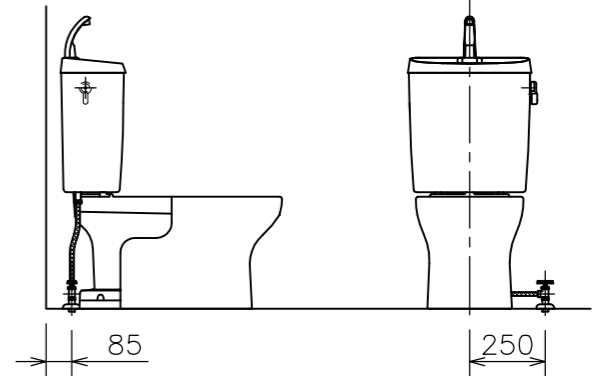


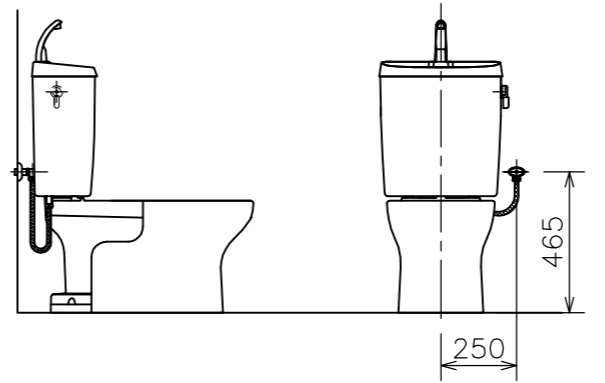
左側床給水時の接続位置



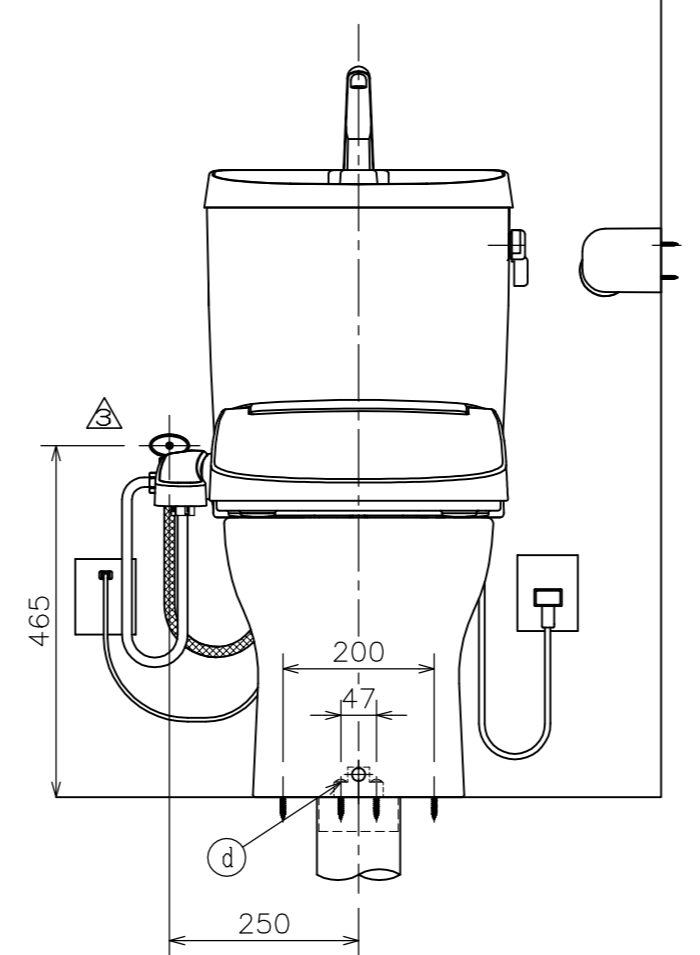
右側床給水時の接続位置



右側壁給水時の接続位置



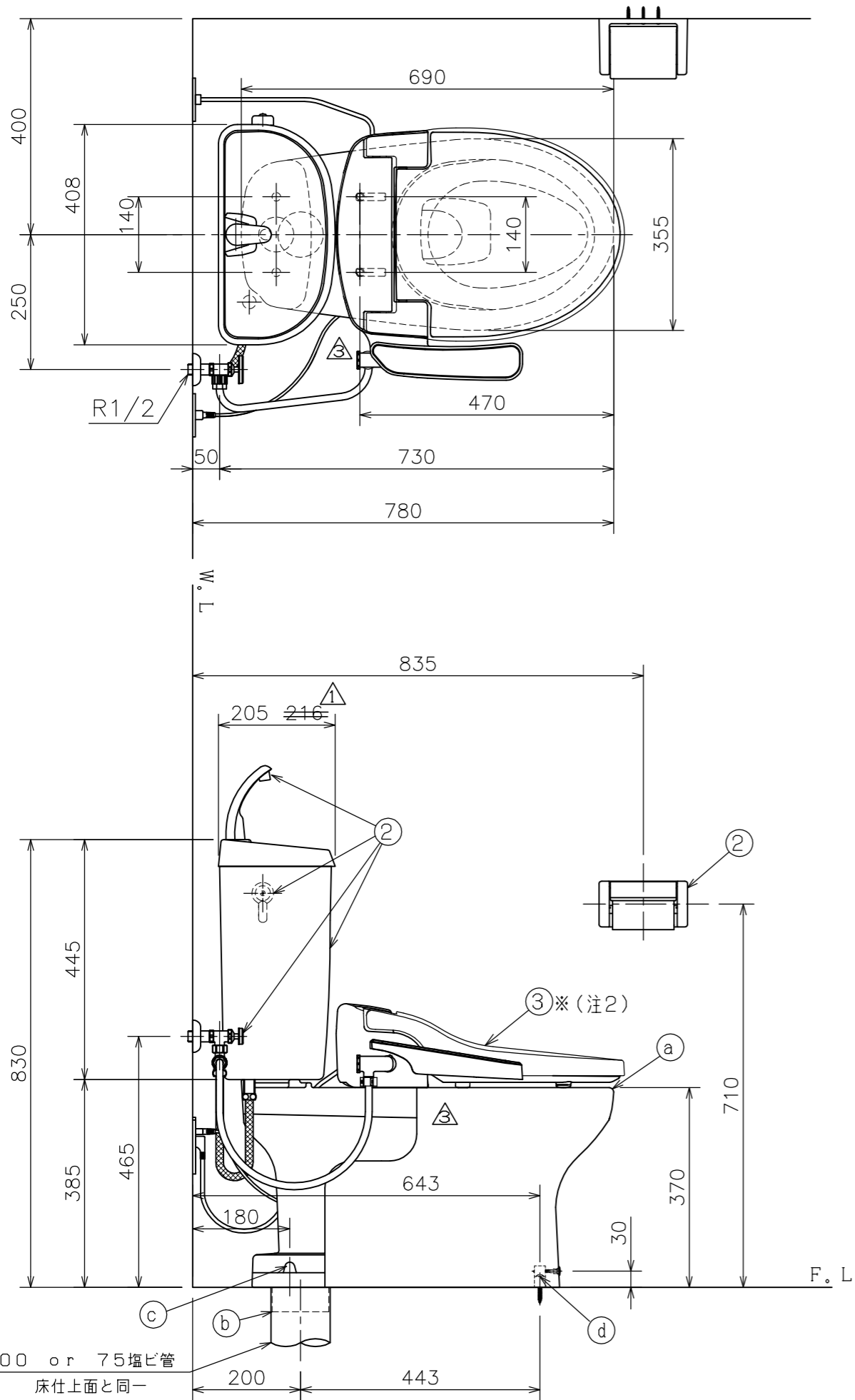
左側壁給水時の接続位置（標準）



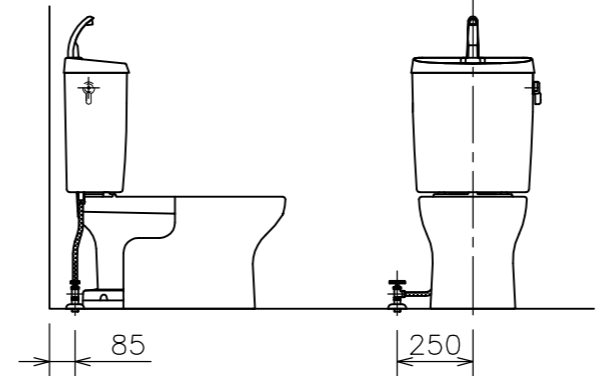
- (注3) D種接地工事を行って下さい。
アースターミナル付接地極付コンセント使用のこと。
- (注2) 温水洗浄便座を寒冷地でご使用になる場合は、凍結防止対策を必ず行ってください。
- (注1) 給水位置違いの図は簡略図のため、接続位置のみ表示しています。
- には色品番
LW: ラブリーホワイト
LI: ラブリーアイボリー のいずれかが入ります。

③	DLNC 130-■	温水洗浄便座	1	(図番: 03A_60) (図番: 03A_72)
②	TRA 38884R	タンクセット	1	紙巻器、止水栓、フレキホース含む *フレキホース長さ L=550mm (図番: 02A_109)
△	d	LF 566S ■ LF 765F ■ LF 566BS ■	1 1 1	便器固定片セット 便器固定片 便器固定ねじセット (図番: 111_69) (図番: 111_60) (図番: 111_61)
	c	CF 7PC	1	フランジキャップ (図番: 11X_27)
	b	VCF 388	1	樹脂床フランジ (図番: 11H_02)
a	C 848	クロス・スピニング式便器	1	ヒーター付防露便器
	SUC848	防露		
	CP 388H	便器用ヒーター		
①	CRA 848BH	便器セット (a~d)	1	トイレコート、クロス・スピニング式

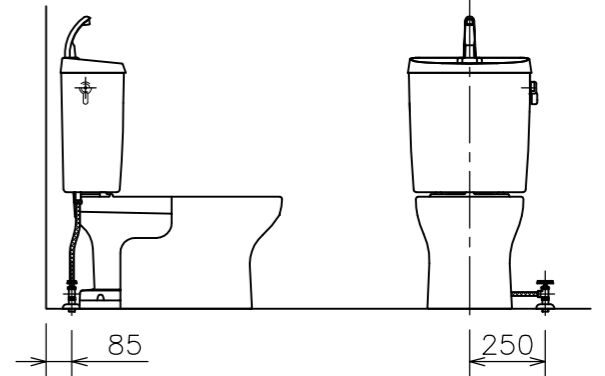
番号	品番	名称	個数	備考
器具明細				
図面経歴欄 REVISIONS		CODE	AA02_77_05	
		《名称》 RA3848BHTR130 ■ CRA848BH ■ + TRA38884R ■ + DLNC130- ■ △ DLNC130- ■		
△	2019. 9. 12	訂 便器品番および形状修正	SCALE	承認 図検 製図 設計 APP' D CHECK' D TRACED DSGN' D
△	2018. 11. 19	改 便器固定片セット品番化	1:10	越 野 西 山 前 田 西 山
△	2017. 06. 15	改 タンクのサイズ変更と品番変更	完 図 DATE 2015. 6. 5	
訂・改・追				



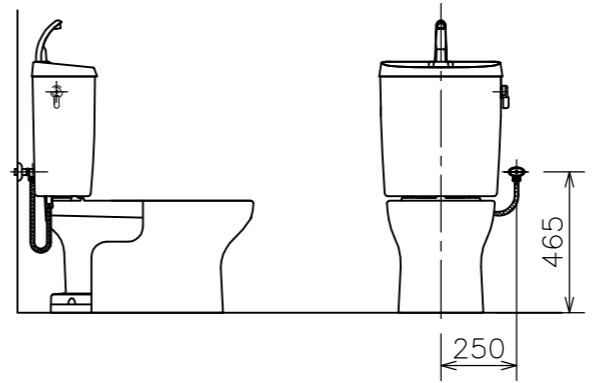
左側床給水時の接続位置



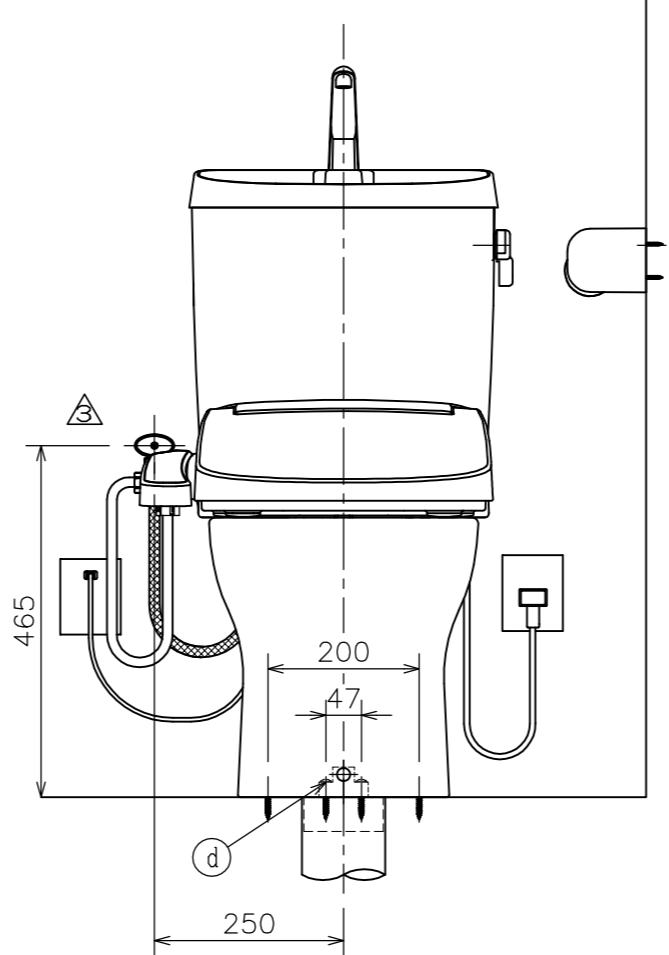
右側床給水時の接続位置



右側壁給水時の接続位置



左側壁給水時の接続位置（標準）



- (注3) D種接地工事を行って下さい。
アースターミナル付接地極付コンセント使用のこと。
- (注2) 温水洗浄便座を寒冷地でご使用になる場合は、凍結防止対策を必ず行ってください。
- (注1) 給水位置違いの図は簡略図のため、接続位置のみ表示しています。
- には色品番
LW: ラブリーホワイト
LI: ラブリーアイボリー のいずれかが入ります。

③	DLNC 120-■	温水洗浄便座	1	(図番: 03A_60) (図番: 03A_72)
②	TRA 38884R	タンクセット	1	紙巻器、止水栓、フレキホース含む *フレキホース長さ L=550mm (図番: 02A_109)
△	d	LF 566S ■ LF 765F ■ LF 566BS ■	1 1 1	便器固定片セット 便器固定片 便器固定ねじセット (図番: 111_69) (図番: 111_60) (図番: 111_61)
	c	CF 7PC	1	フランジキャップ (図番: 11X_27)
	b	VCF 388	1	樹脂床フランジ (図番: 11H_02)
a	C 848	クロス・スピニング式便器	1	ヒーター付防露便器
	SUC848	防露		
①	CP 388H	便器用ヒーター		
①	CRA 848BH	便器セット (a~④)	1	トイレコト、クロス・スピニング式

番号	品番	名称	個数	備考
器具明細				
図面経歴欄 REVISIONS		CODE	AA02_77_06	
		《名称》 RA3848BHTR120 ■ CRA848BH ■ + TRA38884R ■ + DLNC120- ■ △ DLNC120- ■		
△	2019. 9. 12	訂 便器品番および形状修正	SCALE	承認 図検 製図 設計 APP' D CHECK' D TRACED DSGN' D
△	2018. 11. 19	改 便器固定片セット品番化	1:10	越野西山前田西山
△	2017. 06. 15	改 タンクのサイズ変更と品番変更		
訂・改・追			完図 DATE	2015. 6. 5