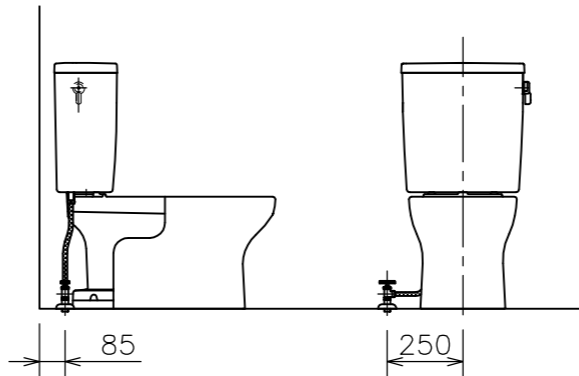
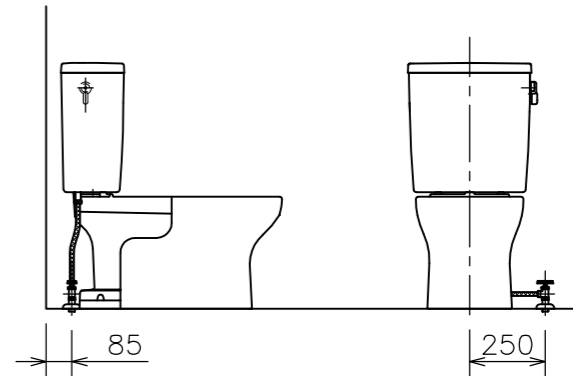


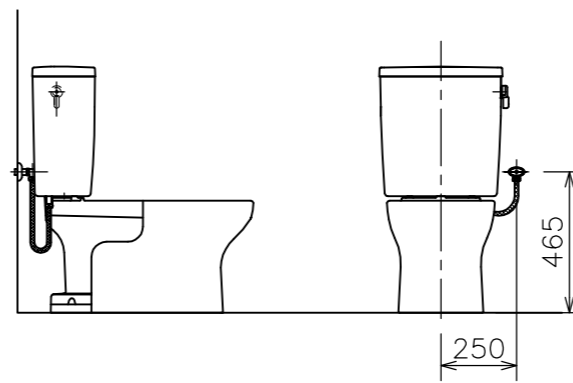
左側床給水時の接続位置



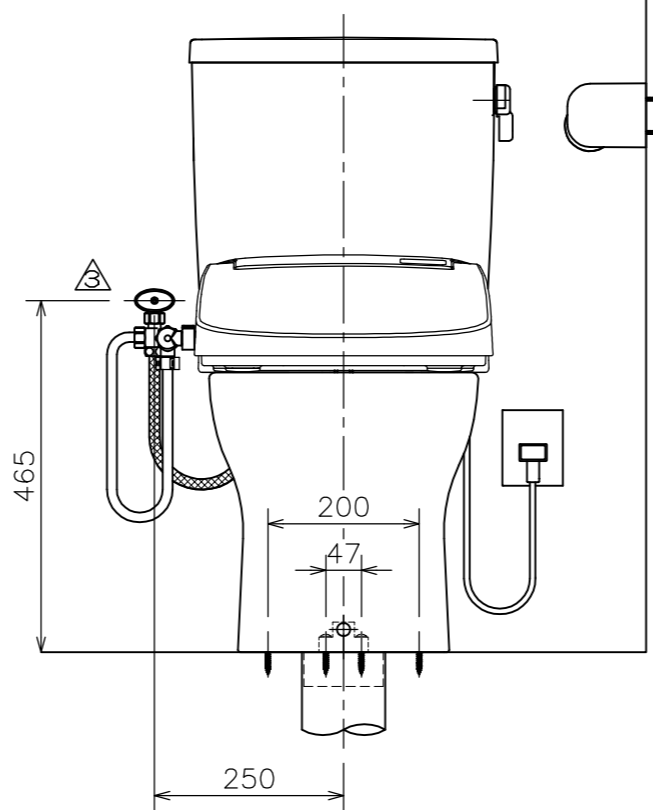
右側床給水時の接続位置



右側壁給水時の接続位置



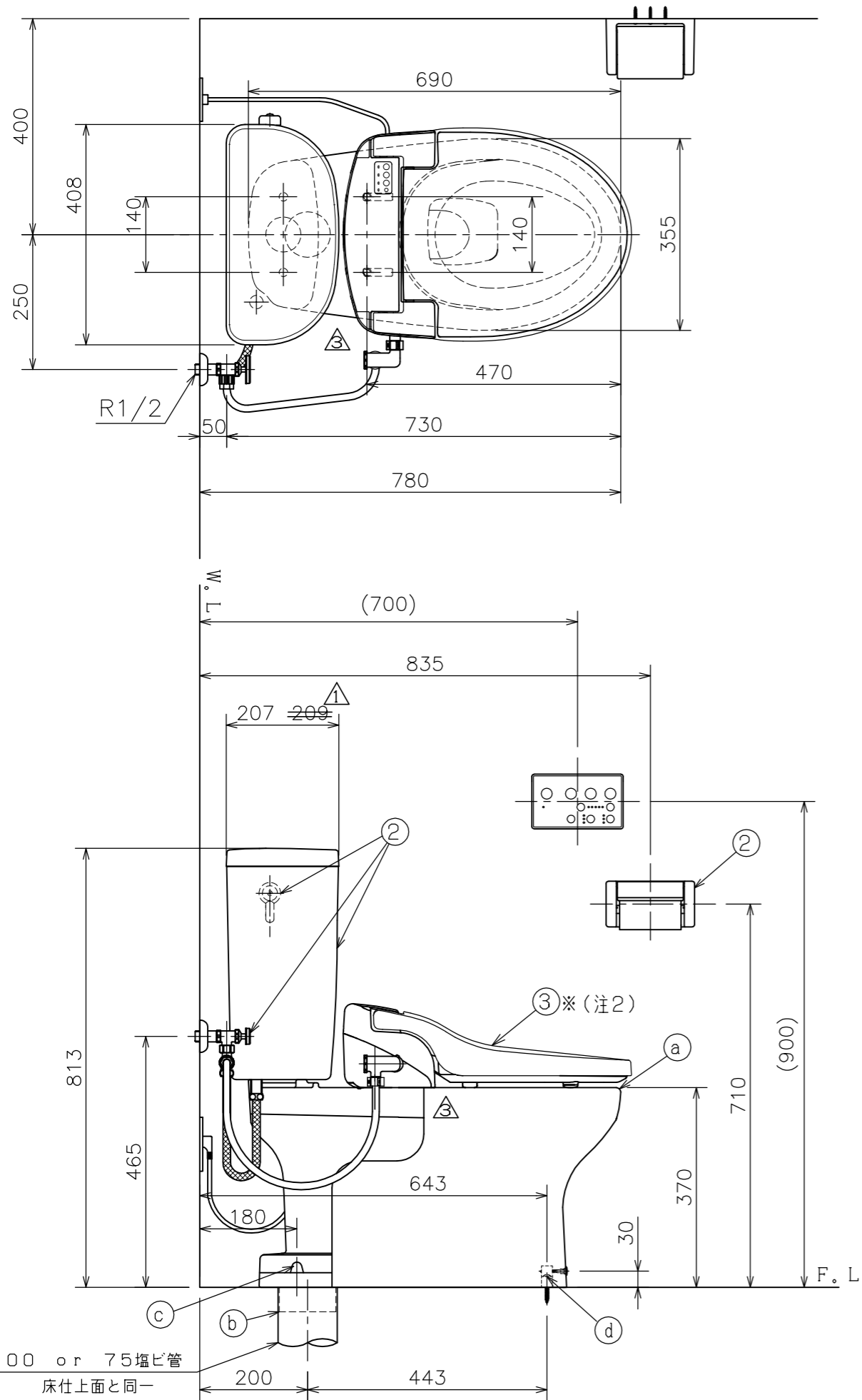
左側壁給水時の接続位置（標準）



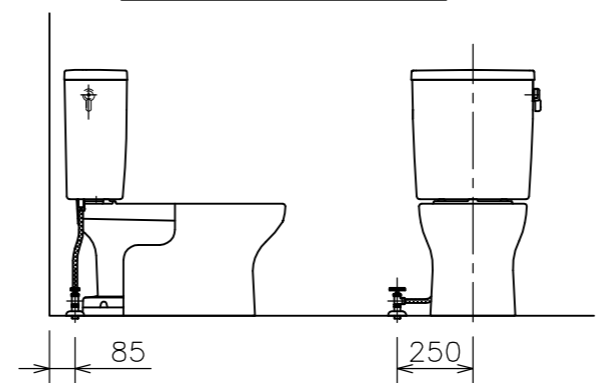
- (注3) D種接地工事を行って下さい。  
アースターミナル付接地極付コンセント使用のこと。
  - (注2) 温水洗浄便座を寒冷地でご使用になる場合は、凍結防止対策を必ず行ってください。
  - (注1) 給水位置違いの図は簡略図のため、接続位置のみ表示しています。
- には色品番  
 LW：ラブリーホワイト  
 LI：ラブリーアイボリー のいずれかが入ります。

③	<del>DLNC 131-■</del> DLNC 131-■	③ 温水洗浄便座	1	(図番: 03A_59) (図番: 03A_74) ㊦	
②	TRA 38084R ■	タンクセット	1	紙巻器、止水栓、フレキホース含む ※フレキホース長さ L=550mm (図番: 02A_110)	
㊦	d	LF 566S ■ LF 765F ■ LF 566BS ■	便器固定片セット 便器固定片 便器固定ねじセット	1 1 1	(図番: 111_69) (図番: 111_60) (図番: 111_61)
	c	CF 7PC ■	フランジキャップ	1	(図番: 11X_27)
	b	VCF 388	樹脂床フランジ	1	(図番: 11H_02)
	a	C 848 ■ SUC848	クロス・スピニング式便器 防露	1	防露便器
①	CRA 848B ■	便器セット(㉑~㉒)	1	トイレコート、クロス・スピニング式	
番号	品番	名称	個数	備考	

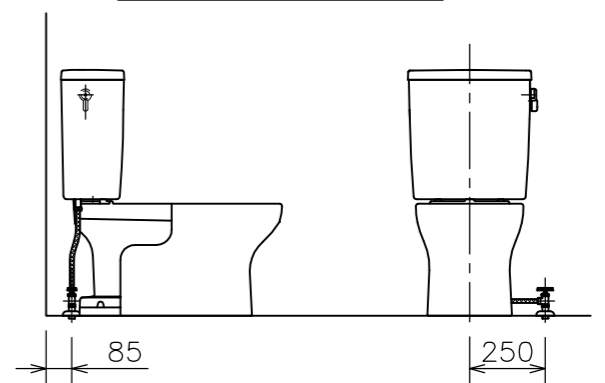
器具明細				
図面経歴欄	REVISIONS	CODE	AA02_75_11	
㊦		《名称》 RA3848BLR131■		
㊦		CRA848B■+TRA38084R■+DLNC131■		
㊦		㊦DLNC131-■		
㊦	2019. 9. 12 訂	便器品番および形状修正	尺度承認図検製図設計	SCALE APP'D CHECK'D TRACED DSGN'D
㊦	2018. 11. 19 改	便器固定片セット品番化	1:10	越野 前田西山
㊦	2017. 06. 15 改	タンクのサイズ変更と品番変更	完図	DATE 2015. 6. 5
訂・改・追→				



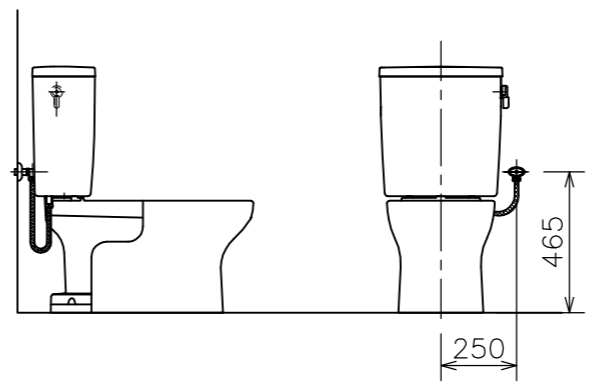
左側床給水時の接続位置



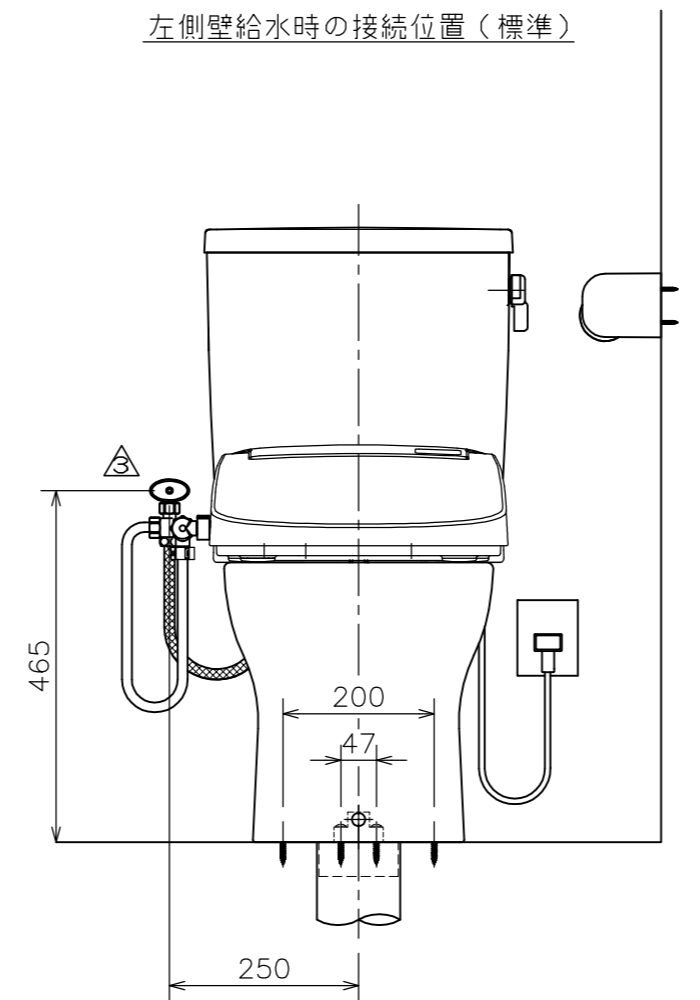
右側床給水時の接続位置



右側壁給水時の接続位置



左側壁給水時の接続位置（標準）



- (注3) D種接地工事を行って下さい。  
アースターミナル付接地極付コンセント使用のこと。
  - (注2) 温水洗浄便座を寒冷地でご使用になる場合は、凍結防止対策を必ず行ってください。
  - (注1) 給水位置違いの図は簡略図のため、接続位置のみ表示しています。
- には色品番  
 LW：ラブリーホワイト  
 LI：ラブリーアイボリー のいずれかが入ります。

③	DLNC 121-■	温水洗浄便座	1	(図番:03A_59) (図番:03A_74)
②	TRA 38084R ■	タンクセット	1	紙巻器、止水栓、フレキホース含む *フレキホース長さ L=550mm (図番:02A_110)
△	LF 566S ■	便器固定片セット	1	(図番:111_69)
	LF 765F ■	便器固定片	1	(図番:111_60)
	LF 566BS ■	便器固定ねじセット	1	(図番:111_61)
	CF 7PC ■	フランジキャップ	1	(図番:11X_27)
a	VCF 388	樹脂床フランジ	1	(図番:11H_02)
	C 848 ■	クロス・スピニング式便器	1	防露便器
①	SUC848	防露	1	
	CRA 848B ■	便器セット(①~④)	1	トイレコート、クロス・スピニング式
番号	品番	名称	個数	備考

器具明細				
図面経歴欄	REVISIONS	CODE	AA02_75_12	
△		《名称》 RA3848BLR121■ CRA848B■+TRA38084R■+DLNC121■ △DLNC121-■		
△	2019. 9. 12 訂	便器品番および形状修正	尺度承認図検製図設計	SCALE APP'D CHECK'D TRACED DSGN'D
△	2018. 11. 19 改	便器固定片セット品番化	1:10	越野 前田西山
△	2017. 06. 15 改	タンクのサイズ変更と品番変更	1:10	越野 前田西山
訂・改・追			完図 DATE	2015. 6. 5