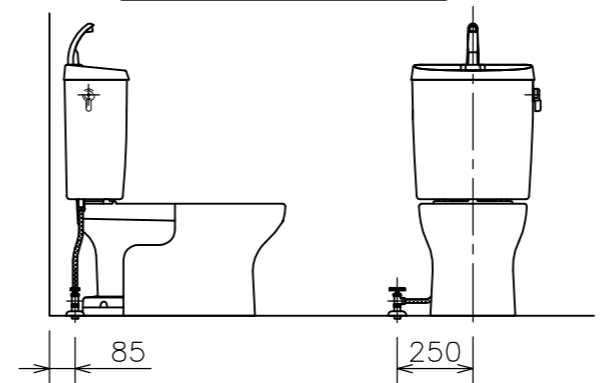
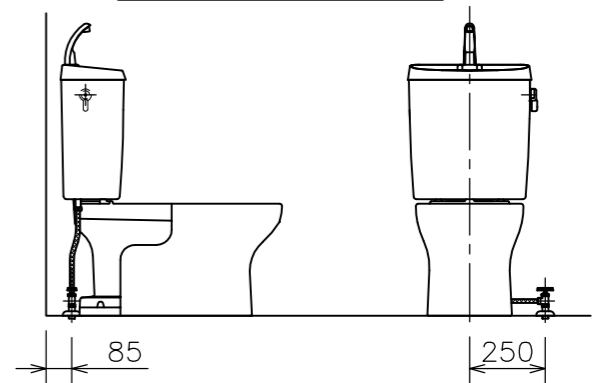


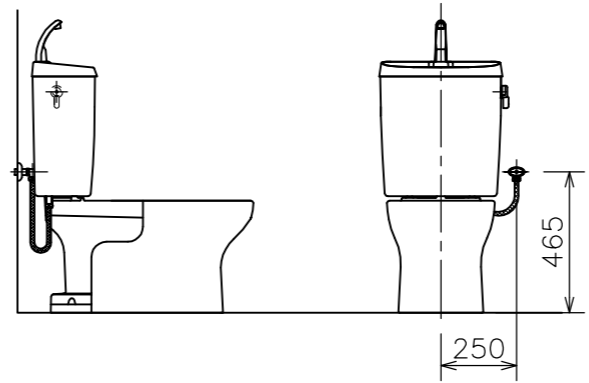
左側床給水時の接続位置



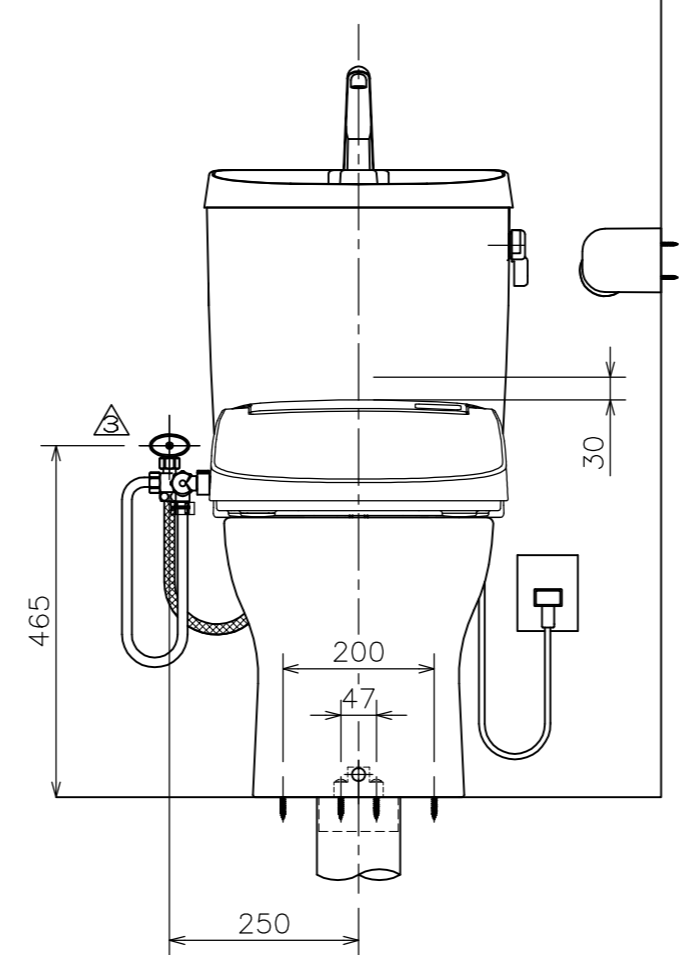
右側床給水時の接続位置



右側壁給水時の接続位置



左側壁給水時の接続位置（標準）

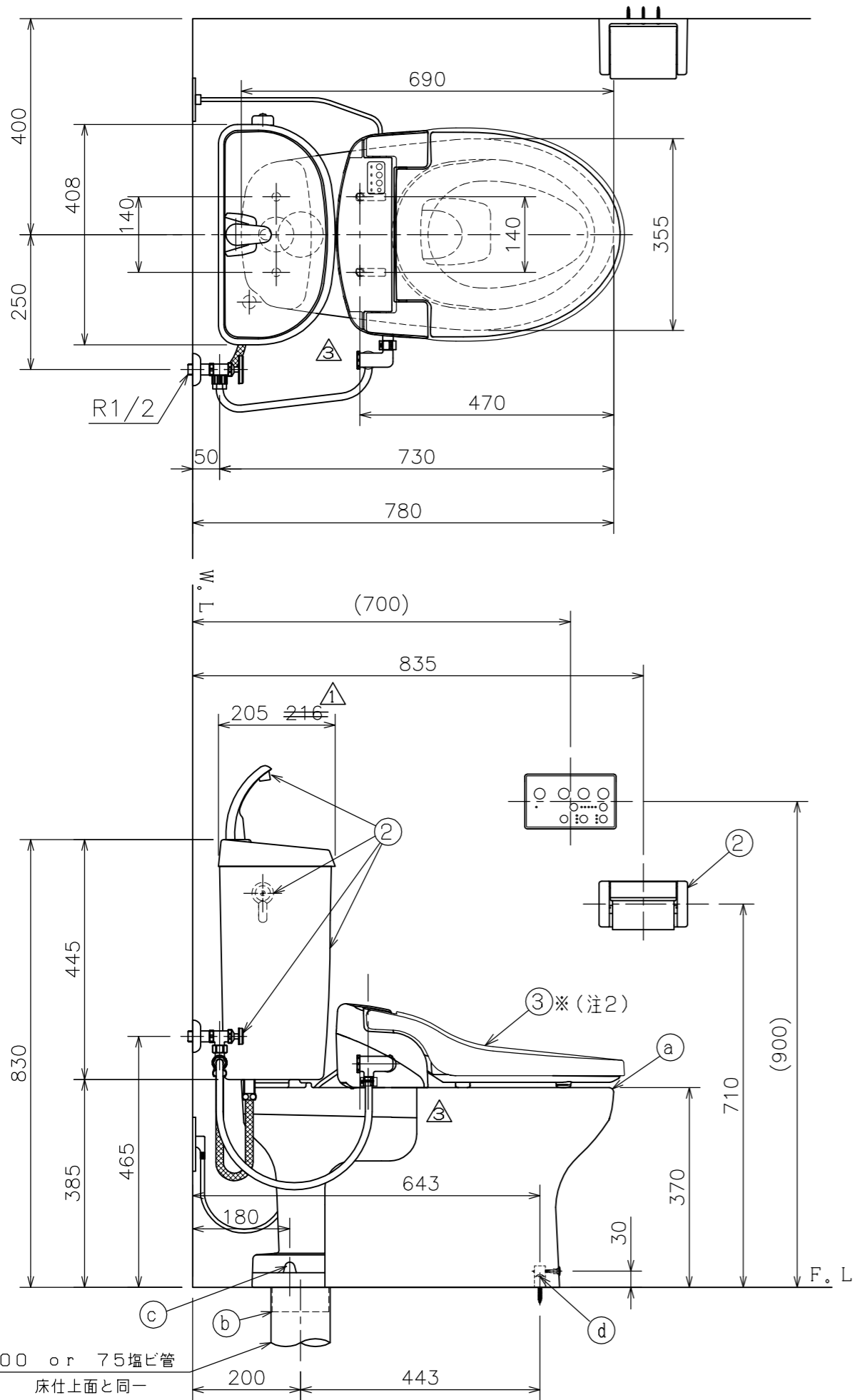


- (注3) D種接地工事を行って下さい。  
アースターミナル付接地極付コンセント使用のこと。
- (注2) 温水洗浄便座を寒冷地でご使用になる場合は、  
凍結防止対策を必ず行ってください。
- (注1) 給水位置違いの図は簡略図のため、接続位置  
のみ表示しています。

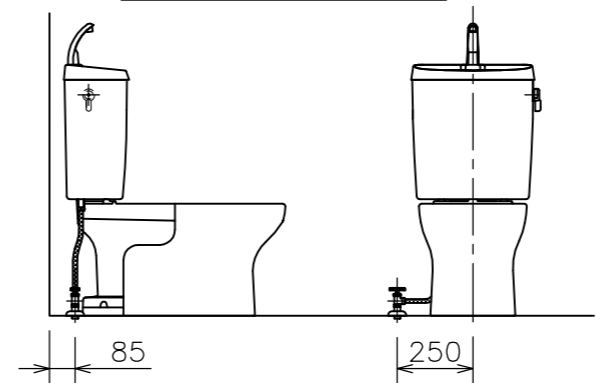
■には色品番  
LW：ラブリーホワイト  
LI：ラブリーアイボリー のいずれかが入ります。

③	DLNC 131-■	温水洗浄便座	1	(図番:03A_59) (図番:03A_74)
②	TRA 38884R ■	タンクセット	1	紙巻器、止水栓、フレキホース含む ※フレキホース長さ L=550mm (図番:02A_109)
△	LF 566S ■	便器固定片セット	1	(図番:111_69)
	LF 765F ■	便器固定片	1	(図番:111_60)
	LF 566BS ■	便器固定ねじセット	1	(図番:111_61)
	CF 7PC ■	フランジキャップ	1	(図番:11X_27)
○	VCF 388	樹脂床フランジ	1	(図番:11H_02)
	C 848 ■	クロス・スピニング式便器	1	防露便器
①	SUC848	防露	1	
①	CRA 848B ■	便器セット(①~④)	1	トイレコート、クロス・スピニング式

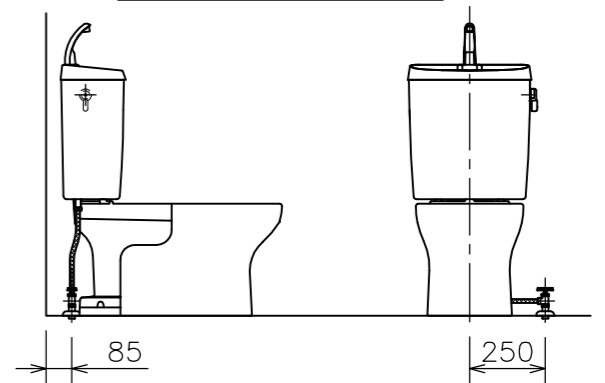
番号	品番	名称	個数	備考
<b>器具明細</b>				
図面経歴欄 REVISIONS		CODE	AA02_75_03	
		《名称》 RA3848BTR131 ■ CRA848B ■ + TRA38884R ■ + DLNC131 ■ △ DLNC131- ■		
△	2019. 9. 12	訂 便器品番および形状修正	尺度承認図検製図設計	SCALE APP'D CHECK'D TRACED DSGN'D
△	2018. 11. 19	改 便器固定片セット品番化	1:10	越野 前田西山
△	2017. 06. 15	改 タンクのサイズ変更と品番変更	完図 DATE 2015. 6. 5	
訂・改・追				



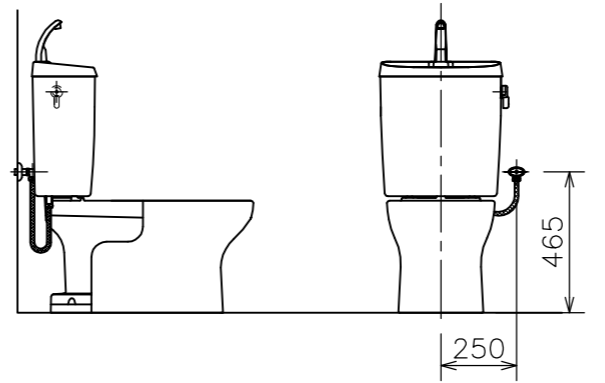
左側床給水時の接続位置



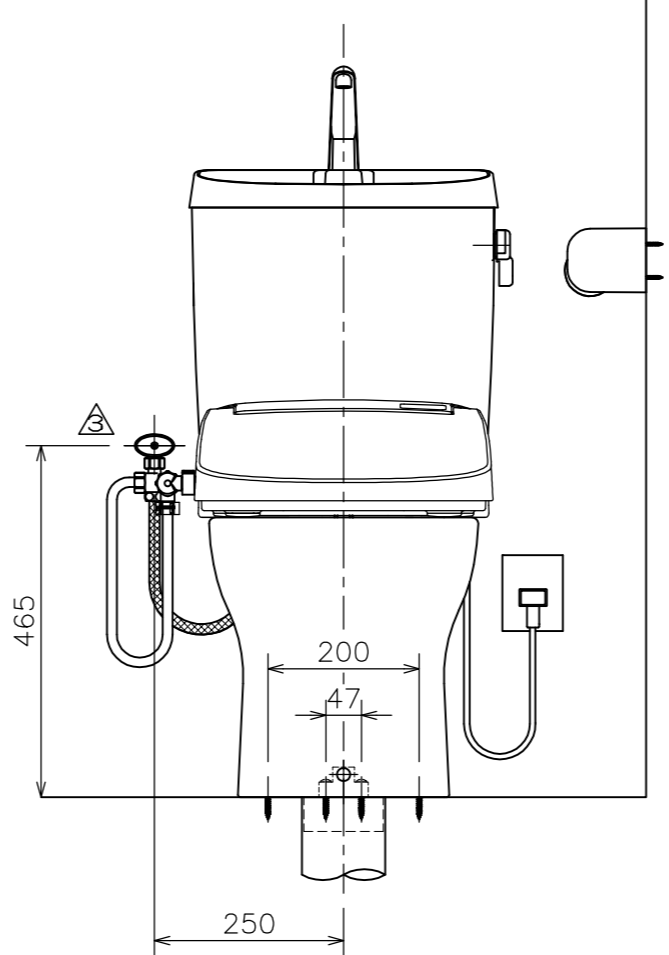
右側床給水時の接続位置



右側壁給水時の接続位置



左側壁給水時の接続位置（標準）



- (注3) D種接地工事を行って下さい。  
アースターミナル付接地極付コンセント使用のこと。
- (注2) 温水洗浄便座を寒冷地でご使用になる場合は、凍結防止対策を必ず行ってください。
- (注1) 給水位置違いの図は簡略図のため、接続位置のみ表示しています。
- には色品番  
LW：ラブリーホワイト  
LI：ラブリーアイボリー のいずれかが入ります。

③	DLNC 121-■	温水洗浄便座	1	(図番:03A_59) (図番:03A_74)
②	TRA 38884R ■	タンクセット	1	紙巻器、止水栓、フレキホース含む *フレキホース長さ L=550mm (図番:02A_109)
△	LF 566S ■	便器固定片セット	1	(図番:111_69)
	LF 765F ■	便器固定片	1	(図番:111_60)
	LF 566BS ■	便器固定ねじセット	1	(図番:111_61)
	CF 7PC ■	フランジキャップ	1	(図番:11X_27)
○	VCF 388	樹脂床フランジ	1	(図番:11H_02)
	C 848 ■	クロス・スピニング式便器	1	防露便器
①	SUC848	防露	1	
①	CRA 848B ■	便器セット(①~④)	1	トイレコート、クロス・スピニング式
番号	品番	名称	個数	備考

器具明細				
図面経歴欄	REVISIONS	CODE	AA02_75_04	
△		《名称》 RA3848BTR121 ■ CRA848B ■ + TRA38884R ■ + DLNC121 ■ △ DLNC121 ■		
△	2019. 9. 12 訂	便器品番および形状修正	尺度承認図検製図設計	SCALE APP'D CHECK'D TRACED DSGN'D
△	2018. 11. 19 改	便器固定片セット品番化	1:10	越野 前田西山
△	2017. 06. 15 改	タンクのサイズ変更と品番変更	完図	DATE 2015. 6. 5
訂・改・追				