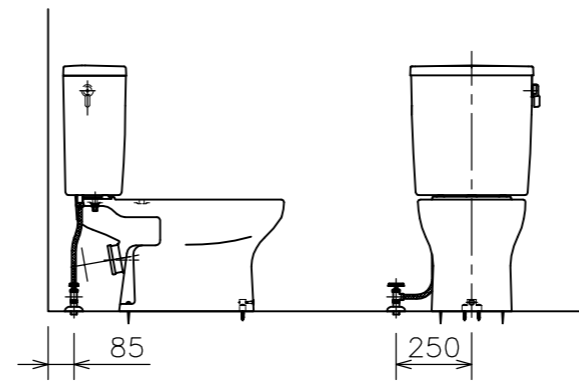
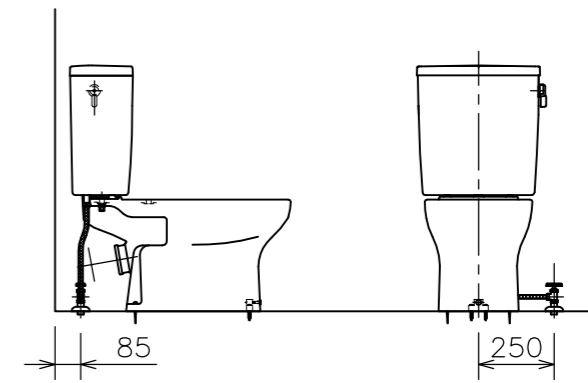


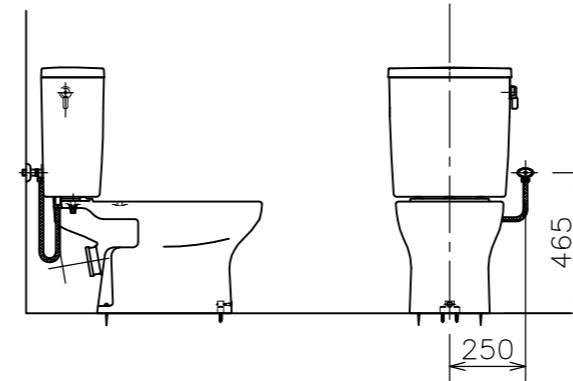
左側床給水時の接続位置



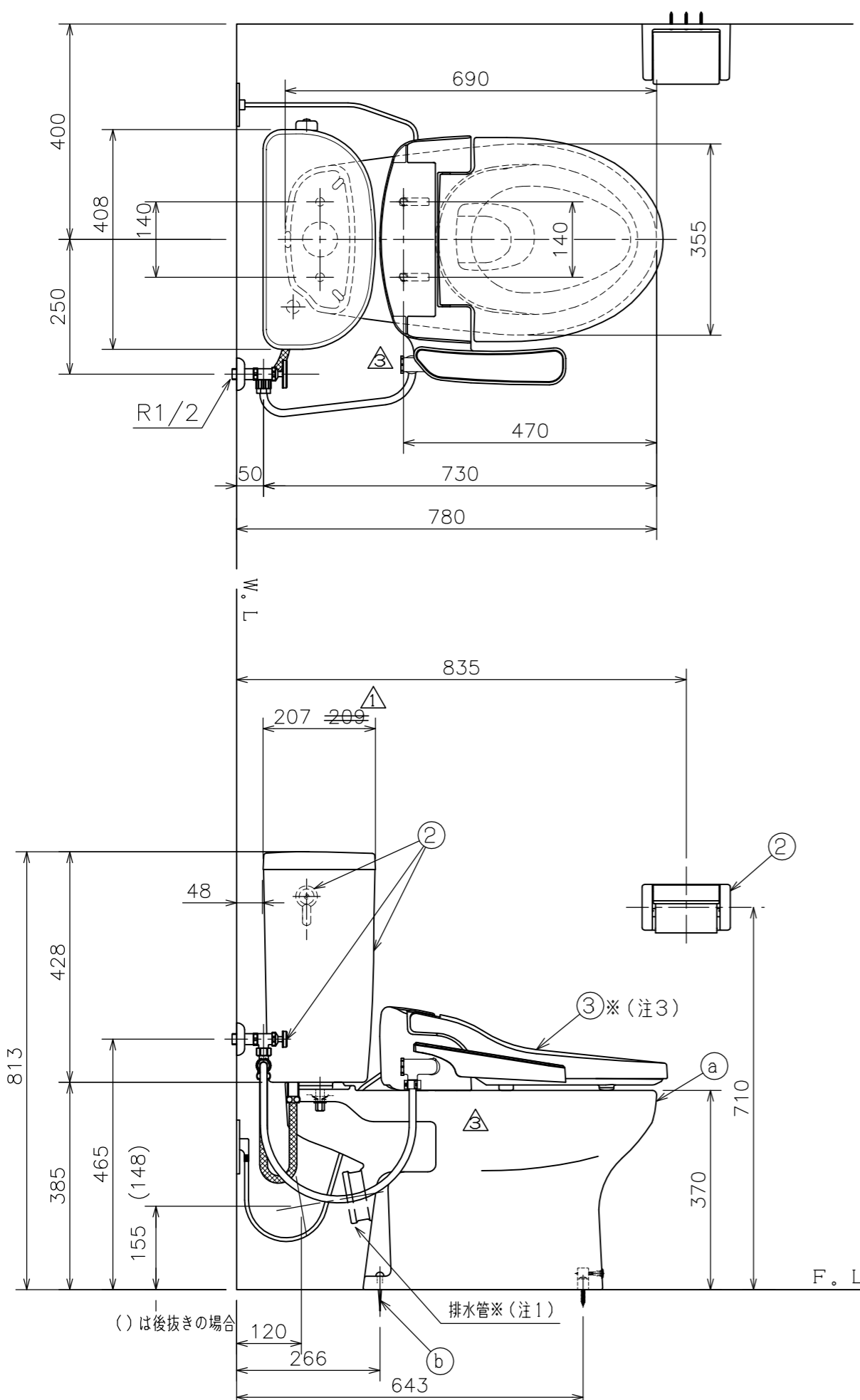
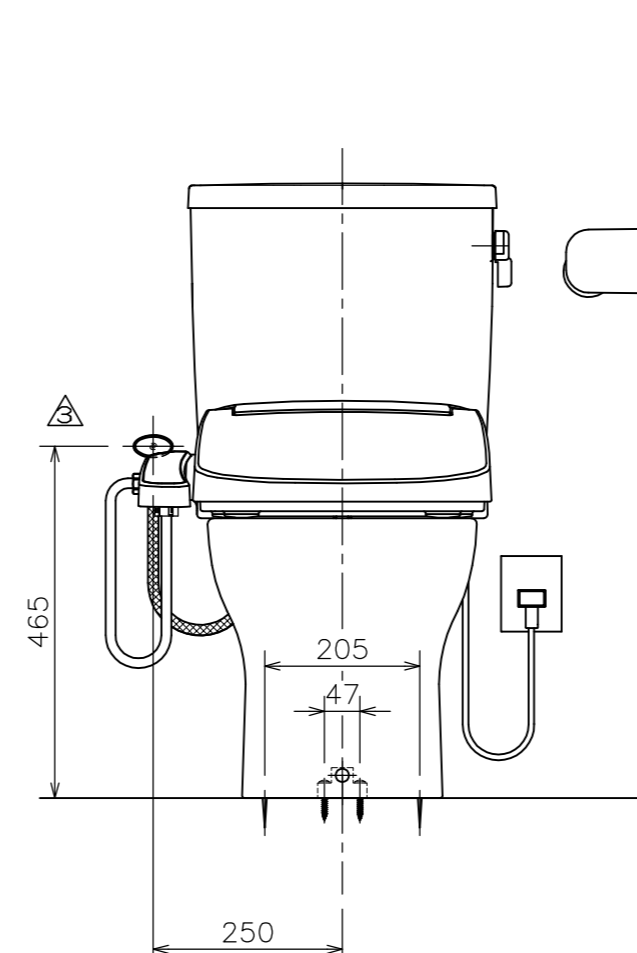
右側床給水時の接続位置



右側壁給水時の接続位置



左側壁給水時の接続位置（標準）



- (注3) D種接地工事を行って下さい。
アースターミナル付接地極付コンセント使用のこと。
- (注2) 給水位置違いの図は簡略図のため、便座を省略し、接続位置のみ表示しています。
- (注1) 排水管 後抜き 品番：CF170TR
左右抜き 品番：CF170 は別途手配のこと。

施工上の注意

床上排水器具の排水管が逆勾配になりますと、器具の洗浄機能が低下したり、汚水が器具のトラップ内に逆流したりしますので、排水管は1/50以上の勾配を確保してください。

■には色品番 LW：ラブリーホワイト が入ります。

DLNC 130 ■ [△]	温水洗浄便座 (脱臭機能付)	1	(図番: 03A_60) [△]	
DLNC 130-■			(図番: 03A_72)	
^③ DLNC 120 ■ [△]	温水洗浄便座 (脱臭機能なし)	1		
DLNC 120 ■				
^② TRA 38086R ■	タンクセット	1	紙巻器、止水栓、フレキホース含む *フレキホース長さ L=550mm (図番: 02A_127)	
[△] ^① ^c LF 566S ■	便器固定片セット	1	(図番: 111_69)	
LF 765F ■	便器固定片	1	(図番: 111_60)	
LF 566BS ■	便器固定ねじセット	1	(図番: 111_61)	
^b LF 100S ■	床取付木ねじ (63mm)	2	(図番: 111_41)	
^a C 868P ■	クロス・スピニング式便器	1	(図番: 01A_35)	
^① CRA 868P ■	便器セット (①~④)	1	トイレコト、クロス・スピニング式	
番号	品番	名称	個数	備考

器具明細			
図面経歴欄	REVISIONS	CODE	AA02_78_12
[△]		《名称》	RA3868PLR130■/120■
[△]			CRA868P■+TRA38084R■+DLNC130■ DLNC130-■ [△]
[△]			CRA868P■+TRA38084R■+DLNC120■ DLNC120-■ [△]
[△]	2019. 9. 12 訂	便器品番および形状修正	尺度承認図検製図設計 SCALE APP'D CHECK'D TRACED DSGN'D
[△]	2018. 11. 20 改	便器固定片セット品番化	1:10 西山前田西山
[△]	2017. 06. 15 改	タンクのサイズ変更および品番変更	
訂・改・追		完図 DATE	2016. 4. 1