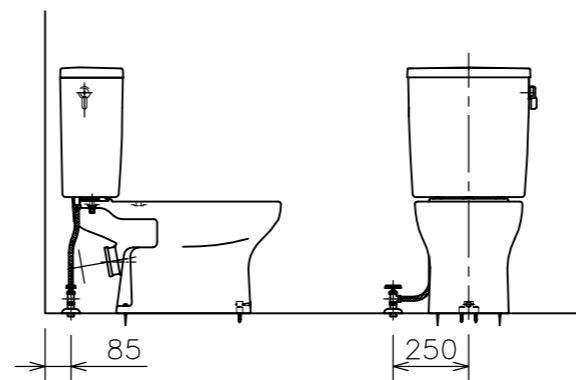
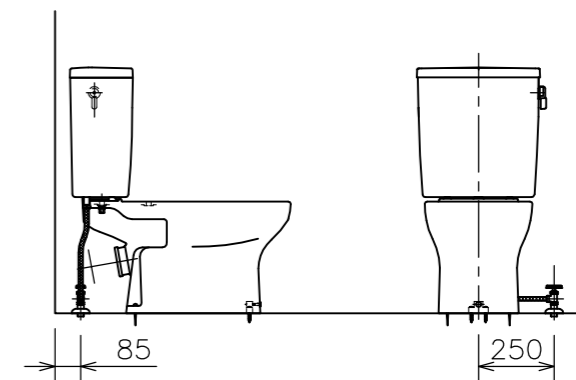


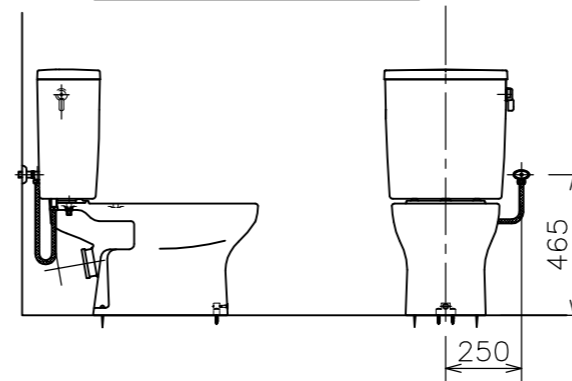
左側床給水時の接続位置



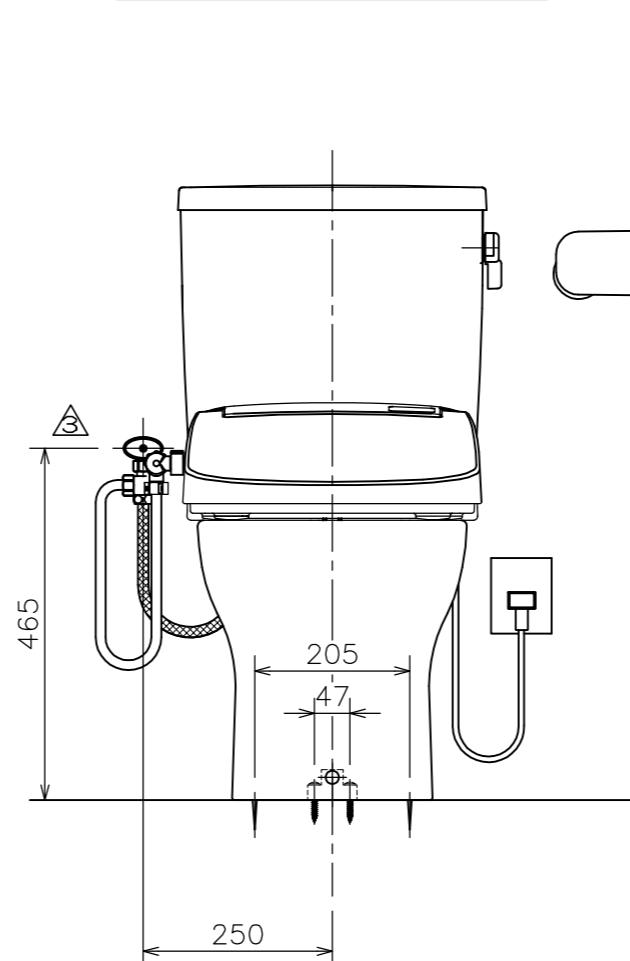
右側床給水時の接続位置



右側壁給水時の接続位置



左側壁給水時の接続位置(標準)



- (注3) D種接地工事を行って下さい。
アースターミナル付接地極付コンセント使用のこと。
- (注2) 給水位置違いの図は簡略図のため、便座を省略し、接続位置のみ表示しています。
- (注1) 排水管 後抜き 品番：CF170TR
左右抜き 品番：CF170 は別途手配のこと。

施工上の注意

床上排水器具の排水管が逆勾配になりますと、器具の洗浄機能が低下したり、汚水が器具のトラップ内に逆流したりしますので、排水管は1/50以上の勾配を確保してください。

■には色品番 LW：ラブリーホワイト が入ります。

DLNC 131-■	温水洗浄便座(脱臭機能付)	1	(図番:03A_59)	
DLNC 131-■	温水洗浄便座(脱臭機能なし)	1	(図番:03A_74)	
TRA 38086R	タンクセット	1	紙巻器、止水栓、フレキホ-ス含む *フレキホ-ス長さ L=550mm (図番:02A_127)	
LF 566S	便器固定片セット	1	(図番:111_69)	
LF 765F	便器固定片	1	(図番:111_60)	
LF 566BS	便器固定ねじセット	1	(図番:111_61)	
LF 100S	床取付木ねじ(63mm)	2	(図番:111_41)	
C 868P	クロス・スピニング式便器	1	(図番:01A_35)	
CRA 868P	便器セット(①~④)	1	トイレコ-ト、クロス・スピニング式	
番号	品番	名称	個数	備考

器具明細			
図面経歴欄	REVISIONS	CODE	AA02_78_11
△		《名称》RA3868PLR131/121	
△		CRA868P+TRA38084R+DLNC131+DLNC131-△	
△		CRA868P+TRA38084R+DLNC121+DLNC121-△	
△	2019. 9. 12 訂	便器品番および形状修正	尺 度 承認 図 検 製 図 設 計 SCALE APP'D CHECK'D TRACED DSGN'D
△	2018. 11. 20 改	便器固定片セット品番化	1:10 西 山 前 田 西 山
△	2017. 06. 15 改	タンクのサイズ変更および品番変更	
訂・改・追			完 図 DATE 2016. 4. 1