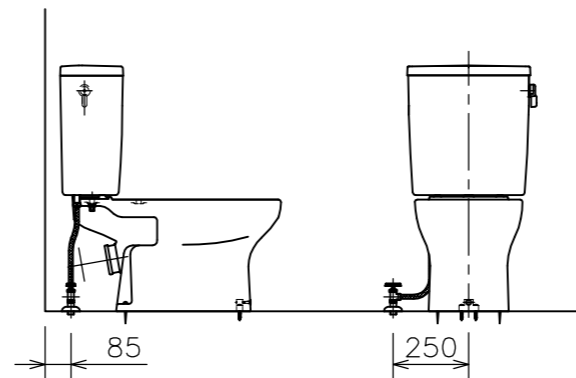
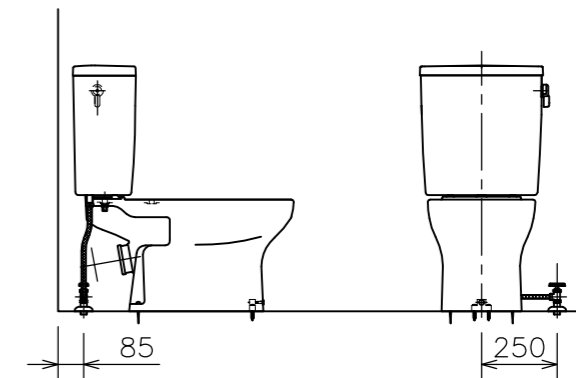


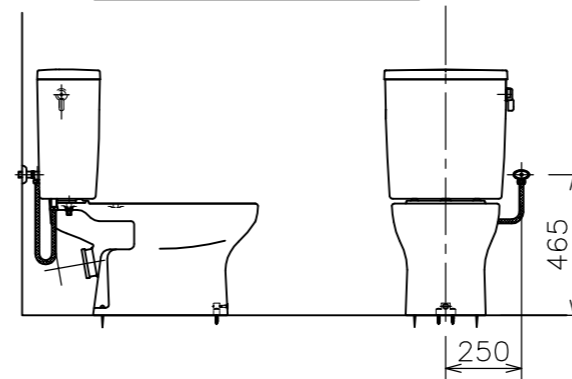
左側床給水時の接続位置



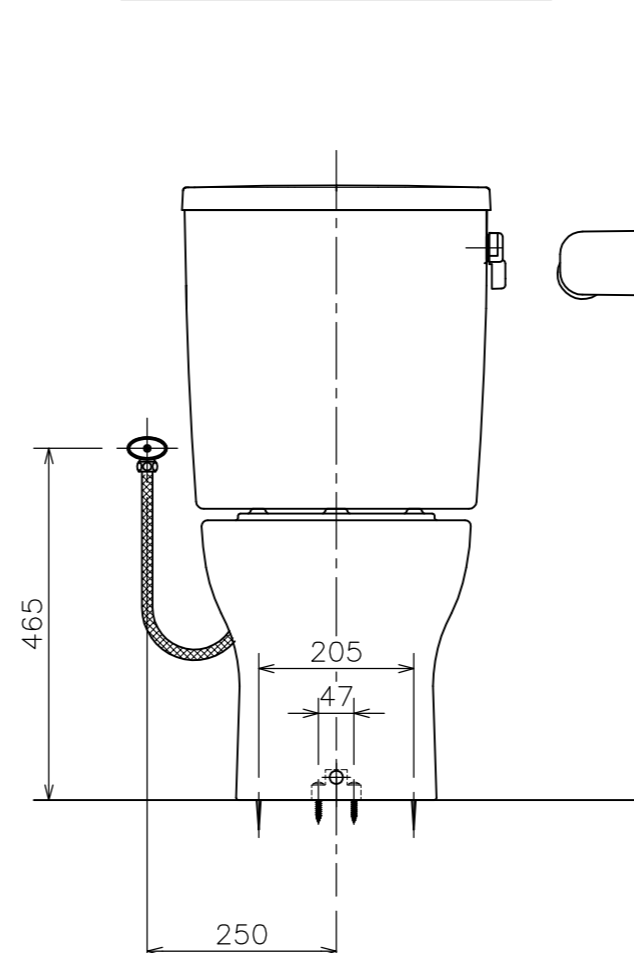
右側床給水時の接続位置



右側壁給水時の接続位置



左側壁給水時の接続位置（標準）



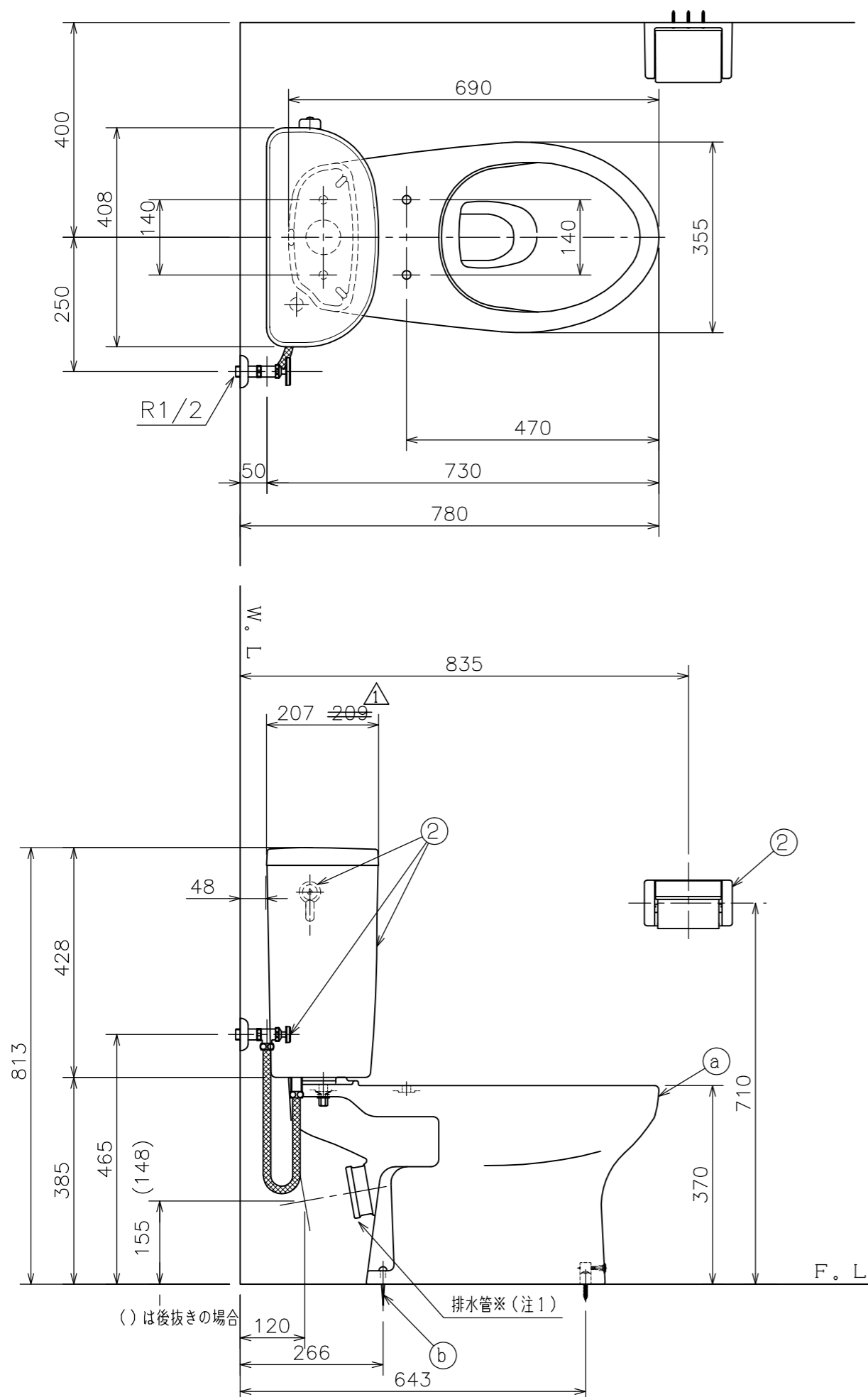
(注2) 給水位置違いの図は簡略図のため、便座を省略し、接続位置のみ表示しています。

(注1) 排水管 後抜き 品番：CF170TR
左右抜き 品番：CF170
は別途手配のこと。

施工上の注意

床上排水器具の排水管が逆勾配になりますと、器具の洗浄機能が低下したり、汚水が器具のトラップ内に逆流したりしますので、排水管は1/50以上の勾配を確保してください。

■には色品番 LW：ラブリーホワイト が入ります。



番号	品番	名称	個数	備考	
②	TRA 38086R ■	タンクセット	1	紙巻器、止水栓、フレキホース含む ※フレキホース長さ L=550mm (図番：02A_127)	
△	③	LF 566S ■ LF 765F ■ LF 566BS ■	便器固定片セット 便器固定片 便器固定ねじセット	1 1 1	(図番：111_69) (図番：111_60) (図番：111_61)
	④	LF 100S ■	床取付木ねじ (63mm)	2	(図番：111_41)
	⑤	C 868P ■	クロス・スピニング式便器	1	(図番：01A_35)
①	CRA 868P ■	便器セット (③~⑤)	1	トイレコート、クロス・スピニング式	
器具明細					
図面経歴欄 REVISIONS		CODE	AA02_78_09		
△		《名称》RA3868PLRBN■			
△		CRA868P■+TRA38084R■			
△		尺度承認図検製図設計	SCALE APP'D CHECK'D TRACED DSGN'D		
△	2018.11.20 改	便器固定片セット品番化	1:10	西山前田西山	
△	2017.06.15 改	タンクのサイズ変更および品番変更			
訂・改・追		完図 DATE	2016. 4. 1		