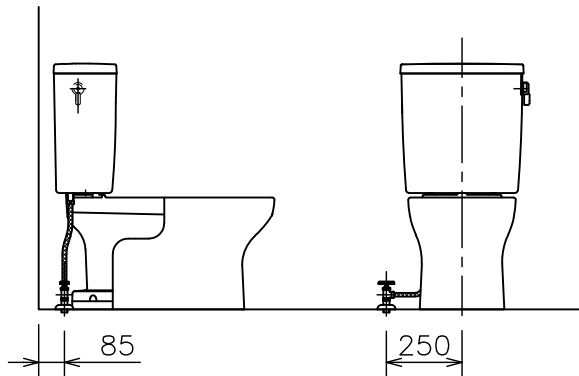
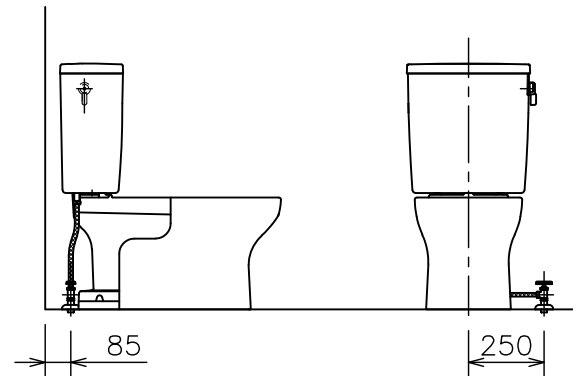


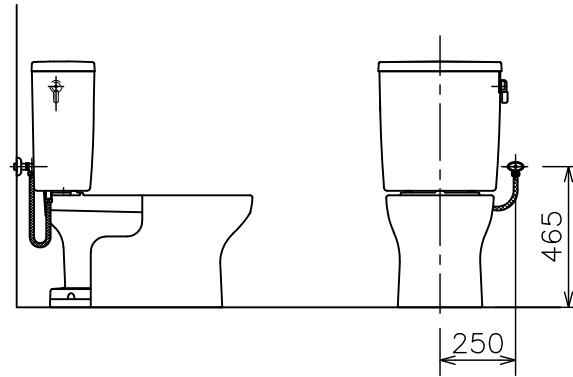
左側床給水時の接続位置



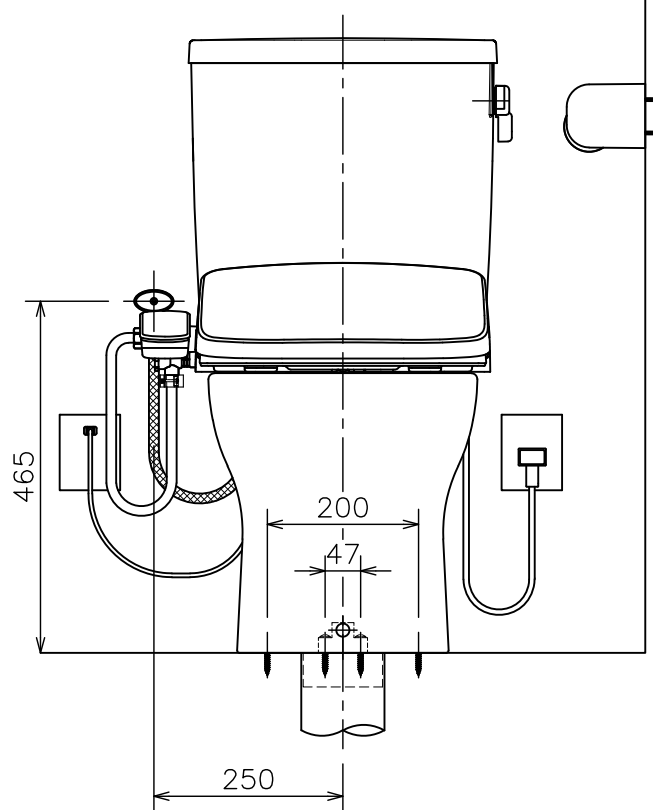
右側床給水時の接続位置



右側壁給水時の接続位置



左側壁給水時の接続位置（標準）



- (注3) D種接地工事を行って下さい。
アースターミナル付接地極付コンセント使用のこと。
- (注2) 温水洗浄便座を寒冷地でご使用になる場合は、
凍結防止対策を必ず行ってください。
- (注1) 給水位置違いの図は簡略図のため、接続位置
のみ表示しています。

■には色品番
LW: ラブリーホワイト
LI: ラブリーアイボリー のいずれかが入ります。

③	DLAL 921 ■	脱臭機能付き	1	温水洗浄便座 袖付きタイプ
	DLAL 911 ■	" 無し		
②	TRA 38084R ■	タンクセット	1	紙巻器、止水栓、フレキホース含む ※フレキホース長さ L=550mm (図番:02A_110)
	(d)	LF 566S ■		
(c)	CF 7PC ■	フランジキャップ	1	(図番:11X_27)
	(b)	VCF 388		
(a)	C 848 ■	クロス・スピニング式便器	1	ヒーター付防露便器
	SUC848	防露		
①	CP 388H	便器用ヒーター	1	ヒーター付防露便器
	CRA 848BH ■	便器セット (①~④)		

番号	品番	名称	個数	備考
器具明細				
図面経歴欄 REVISIONS		CODE	AA02_77_22	
△		《名称》RA3848BHLR921 (911) ■		
△		CRA848BH■+TRA38084R■+DLAL921■		
△		(+DLAL911■)		
△	SCALE	承認 APP'D	検査 CHECK'D	製図 TRACED
△	1:10		設計 DSGN'D	西山菊田
訂・改・追		完図 DATE	2022. 3. 30	