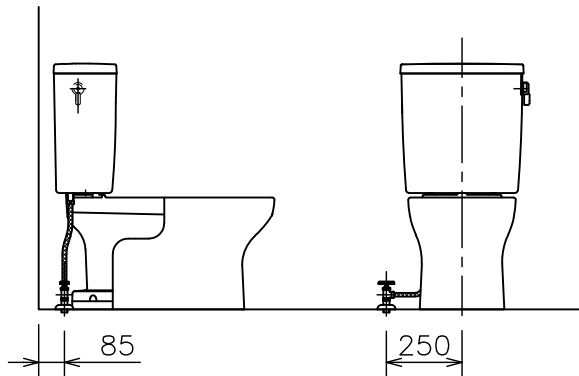
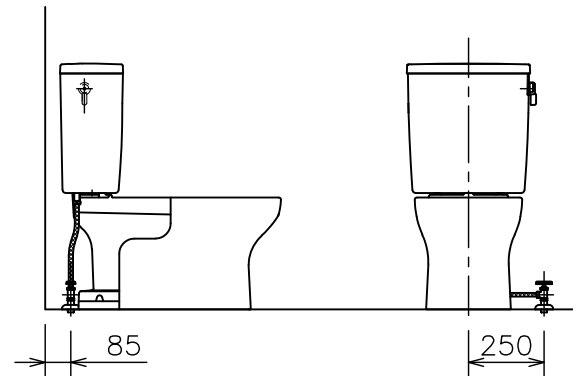


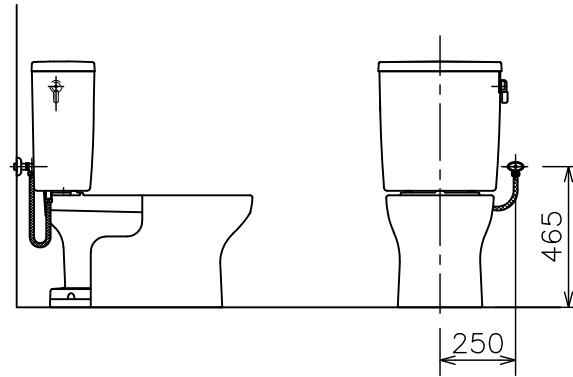
左側床給水時の接続位置



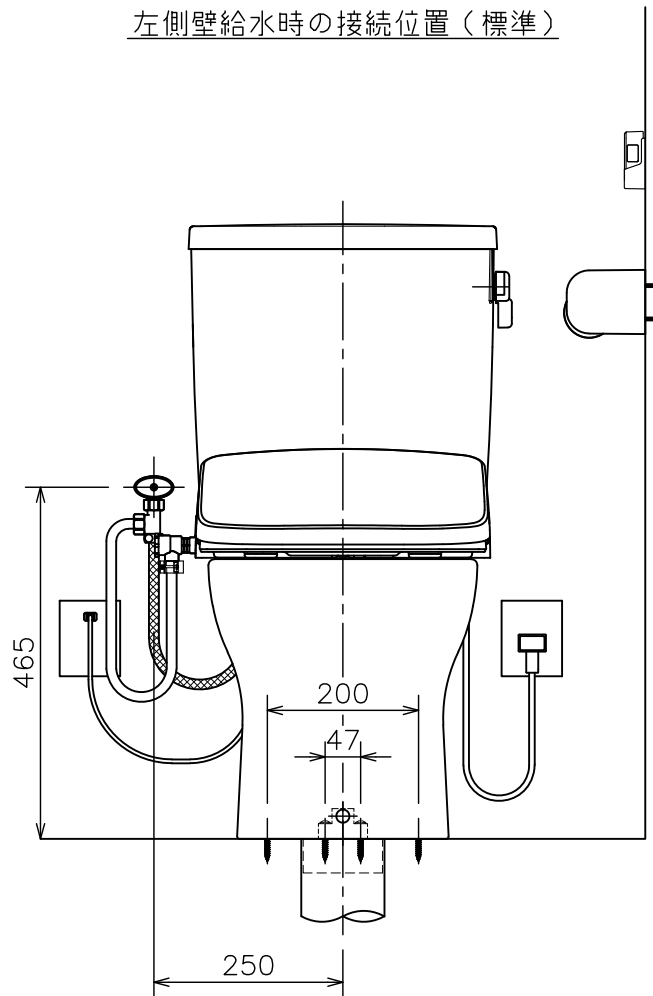
右側床給水時の接続位置



右側壁給水時の接続位置



左側壁給水時の接続位置（標準）



- (注3) D種接地工事を行って下さい。
アースターミナル付接地極付コンセント使用のこと。
- (注2) 温水洗浄便座を寒冷地でご使用になる場合は、凍結防止対策を必ず行ってください。
- (注1) 給水位置違いの図は簡略図のため、接続位置のみ表示しています。

■には色品番
 LW: ラブリーホワイト
 LI: ラブリーアイボリー のいずれかが入ります。

③	DLAL 941 ■	脱臭機能付き	1	温水洗浄便座 リモコンタイプ
	DLAL 931 ■	" 無し		
②	TRA 38084R ■	タンクセット	1	紙巻器、止水栓、フレキホース含む ※フレキホース長さ L=550mm (図番:02A_110)
①	(c)	CF 7PC ■	1	(図番:11X_27)
	(b)	VCF 388	1	(図番:11H_02)
	(a)	C 848 ■	1	ヒーター付防露便器
	SUC848	防露		
		CP 388H		便器用ヒーター
①	CRA 848BH ■	便器セット(①~④)	1	トイレト、クロス・スピニング式

番号	品番	名称	個数	備考
器具明細				
図面経歴欄 REVISIONS		CODE	AA02_77_21	
		《名称》RA3848BHLR941 (931) ■ CRA848BH■+TRA38084R■+DLAL941■ (+DLAL931■)		
△		尺度	承認	図検
△		SCALE	APP'D	CHECK'D
△		1:10		西 山 菊 田
△				製 図 設 計
△				TRACED DSGN'D
訂・改・追		完 図 DATE	2022. 3. 30	