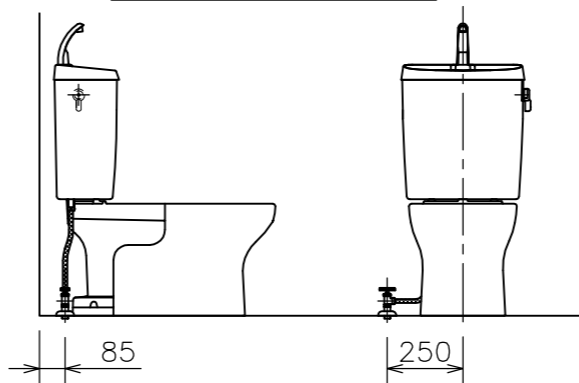
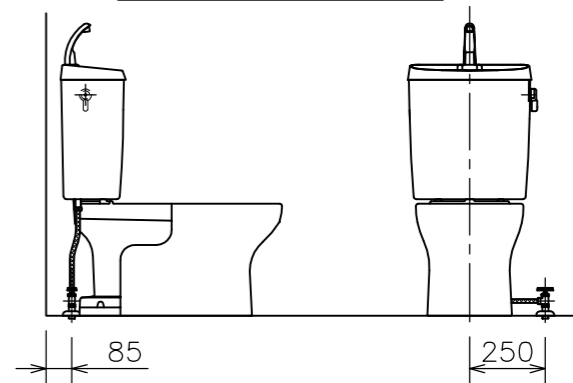


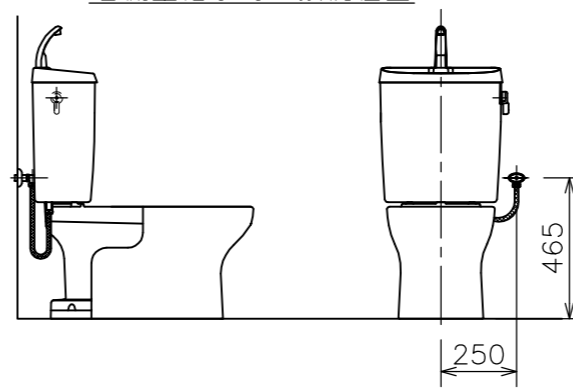
左側床給水時の接続位置



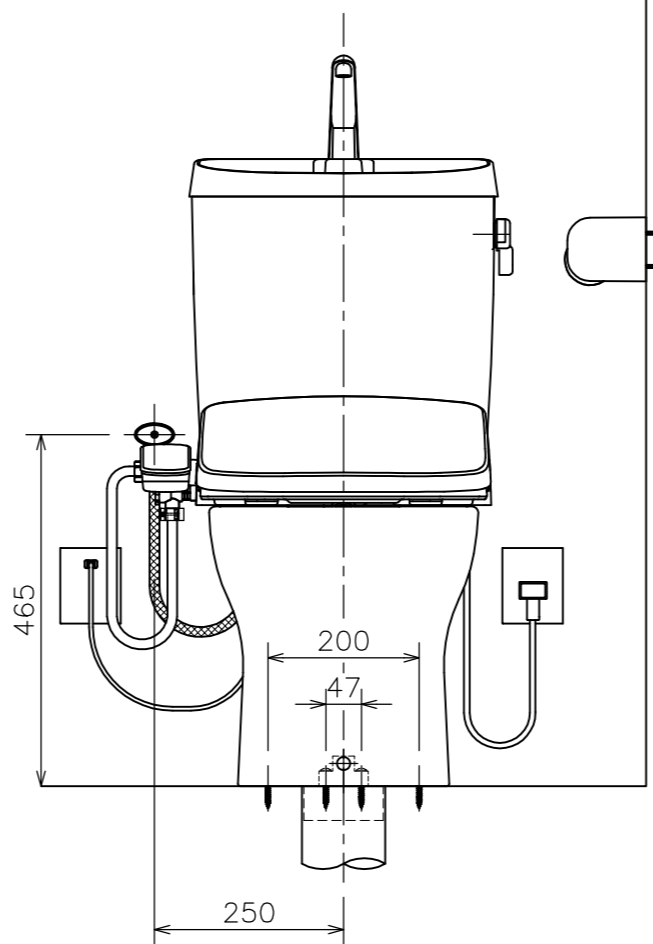
右側床給水時の接続位置



右側壁給水時の接続位置



左側壁給水時の接続位置（標準）



- (注3) D種接地工事を行って下さい。
アースターミナル付接地極付コンセント使用のこと。
- (注2) 温水洗浄便座を寒冷地でご使用になる場合は、凍結防止対策を必ず行ってください。
- (注1) 給水位置違いの図は簡略図のため、接続位置のみ表示しています。

■には色品番
LW:ラブリーホワイト
LI:ラブリーアイボリー のいずれかが入ります。

③	DLAL 921 ■	脱臭機能付き	1	温水洗浄便座 袖付きタイプ
	DLAL 911 ■	" 無し		
②	TRA 38884R ■	タンクセット	1	紙巻器、止水栓、フレキホース含む ※フレキホース長さ L=550mm (図番:02A_109)
	d	LF 566S ■		
c	CF 7PC ■	フランジキャップ	1	(図番:11X_27)
	b	VCF 388		
a	C 848 ■	クロス・スピニング式便器	1	ヒーター付防露便器
	SUC848	防露		
①	CP 388H	便器用ヒーター	1	ヒーター付防露便器
	CRA 848BH ■	便器セット(①~④)		

番号	品番	名称	個数	備考
器具明細				
図面経歴欄 REVISIONS		CODE	AA02_77_20	
△		《名称》RA3848BHTR921(911) ■ CRA848BH■+TRA38884R■+DLAL921■ (+DLAL911■)		
△		尺度	承認	図検
△		SCALE	APP'D	CHECK'D
△		1:10	西	山
△			菊	田
△		訂・改・追	完図 DATE	2022. 3. 30