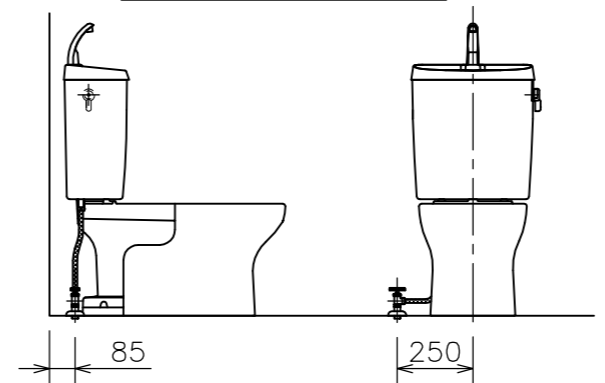
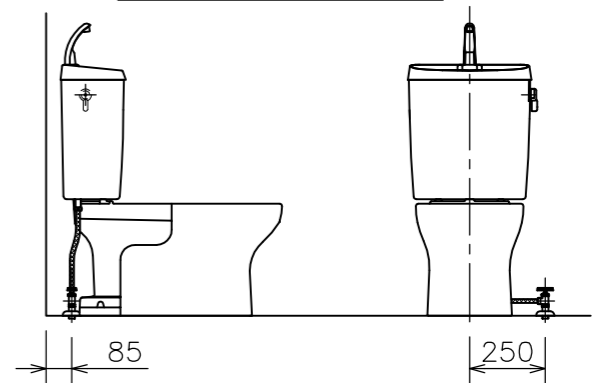


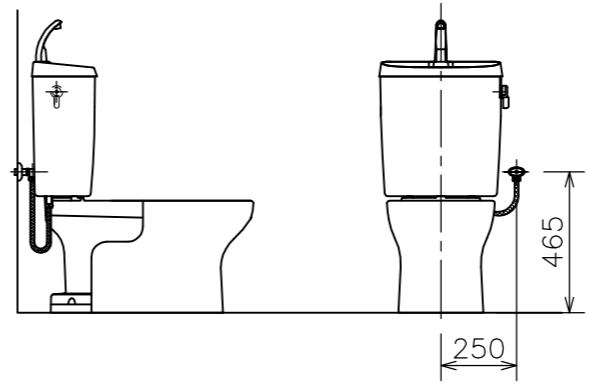
左側床給水時の接続位置



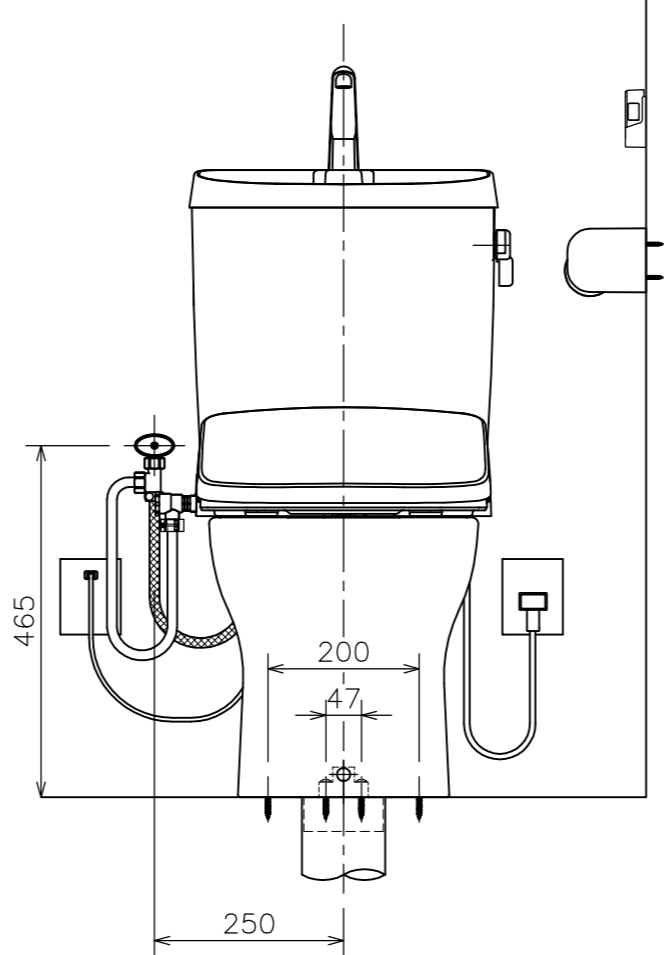
右側床給水時の接続位置



右側壁給水時の接続位置



左側壁給水時の接続位置（標準）



- (注3) D種接地工事を行って下さい。
アースターミナル付接地極付コンセント使用のこと。
- (注2) 温水洗浄便座を寒冷地でご使用になる場合は、
凍結防止対策を必ず行ってください。
- (注1) 給水位置違いの図は簡略図のため、接続位置
のみ表示しています。

■には色品番
LW: ラブリーホワイト
LI: ラブリーアイボリー のいずれかが入ります。

③	DLAL 941 ■	脱臭機能付き	1	温水洗浄便座
	DLAL 931 ■	" 無し		リモコンタイプ
②	TRA 38884R ■	タンクセット	1	紙巻器、止水栓、フレキホース含む
				※フレキホース長さ L=550mm (図番:02A_109)
①	d	LF 566S ■	便器固定片セット	1 (図番:11I_69)
	c	CF 7PC ■	フランジキャップ	1 (図番:11X_27)
	b	VCF 388	樹脂床フランジ	1 (図番:11H_02)
	a	C 848 ■	クロス・スピニング式便器	1 ヒーター付防露便器
	SUC848	防露		
	CP 388H	便器用ヒーター		
①	CRA 848BH ■	便器セット (a~d)	1	トイレコト、クロス・スピニング式

番号	品番	名称	個数	備考
器具明細				
図面経歴欄 REVISIONS		CODE	AA02_77_19	
△		《名称》RA3848BHTR941 (931) ■		
△		CRA848BH■+TRA38884R■+DLAL941■		
△		(+DLAL931■)		
△	SCALE	承認 APP'D	検 査 CHECK'D	製 図 TRACED
△	1:10		西 山 菊 田	設 計 DSGN'D
△	訂・改・追		完 図 DATE	2022. 3. 30