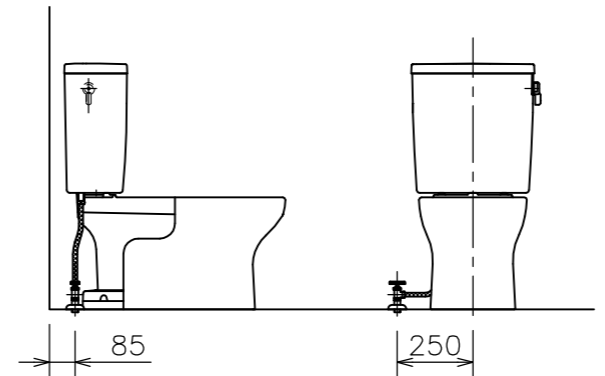
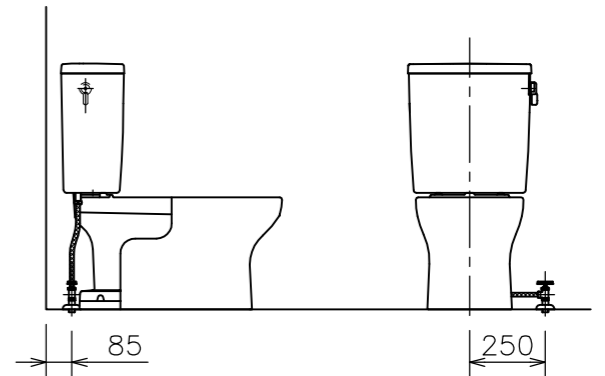


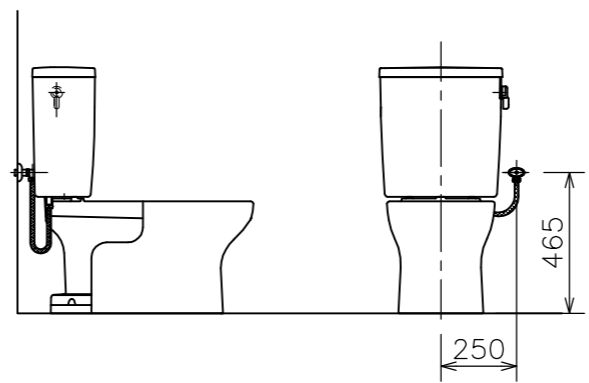
左側床給水時の接続位置



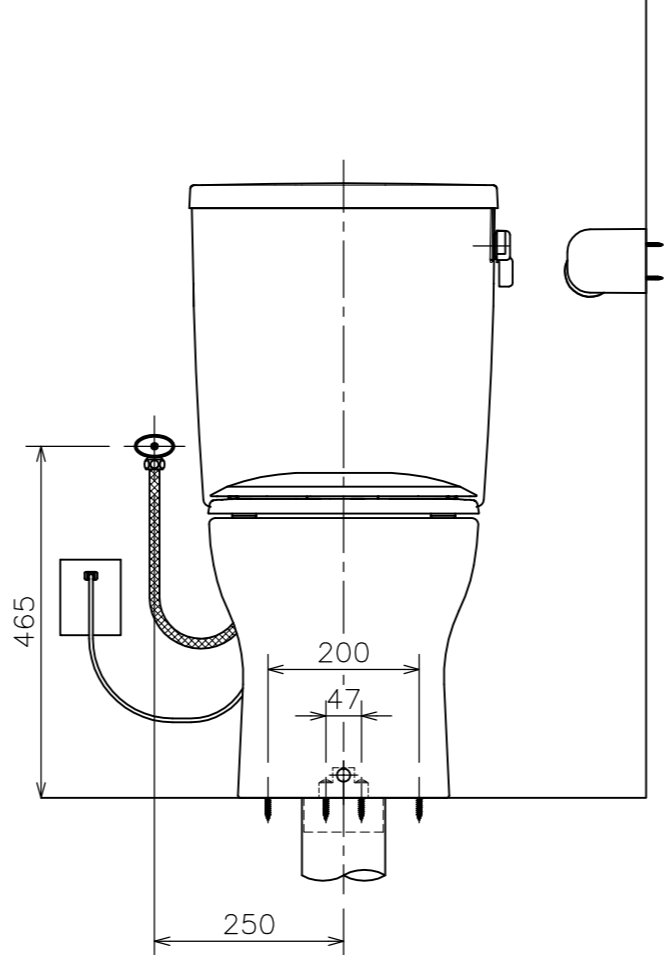
右側床給水時の接続位置



右側壁給水時の接続位置



左側壁給水時の接続位置（標準）



（注1）給水位置違いの図は簡略図のため、接続位置のみ表示しています。

■、▲には下表の色品番が入ります。

色名称	■	▲
ラブリーホワイト	LW	W
ラブリーアイボリー	LI	I

③	DNB001 ▲	普通便座	1	(図番:03A_71)	
②	TRA 38084R ■	タンクセット	1	紙巻器、止水栓、フレキホース含む ※フレキホース長さ L=550mm (図番:02A_110)	
△	d	LF 566S ■ LF 765F ■ LF 566BS ■	便器固定片セット 便器固定片 便器固定ねじセット	1 1 1	(図番:11I_69) (図番:11I_60) (図番:11I_61)
	c	CF 7PC ■	フランジキャップ	1	(図番:11X_27)
	b	VCF 388	樹脂床フランジ	1	(図番:11H_02)
a	C 848 ■	クロス・スピニング式便器	1	ヒーター付防露便器	
	SUC848	防露			
①	CP 388H	便器用ヒーター			
①	CRA 848BH ■	便器セット(①~③)	1	トイレコート、クロス・スピニング式	

番号	品番	名称	個数	備考
----	----	----	----	----

器具明細				
図面経歴欄	REVISIONS	CODE	AA02_77_18	
△		《名称》	RAA006▲ RA3848BHLR001■ CRA848BH■+TRA38084R■+DNB001▲	
△		尺度	承認	図検
△		SCALE	APP'D	CHECK'D
△		2022.04.26	改	品番改定
△		2018.11.19	改	便器固定片セット品番化
訂・改・追		1:10		西山水野
		完図	DATE	2017.9.13