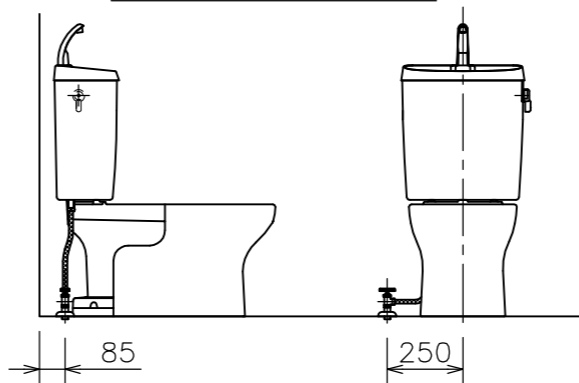
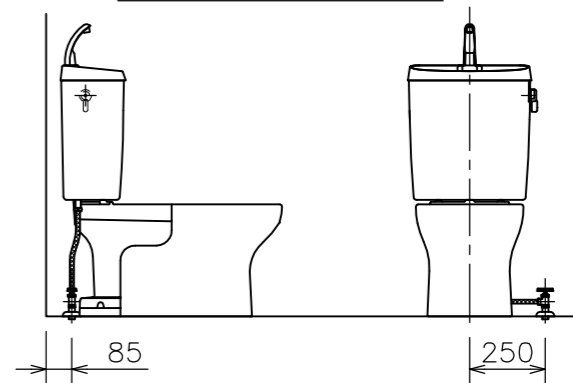


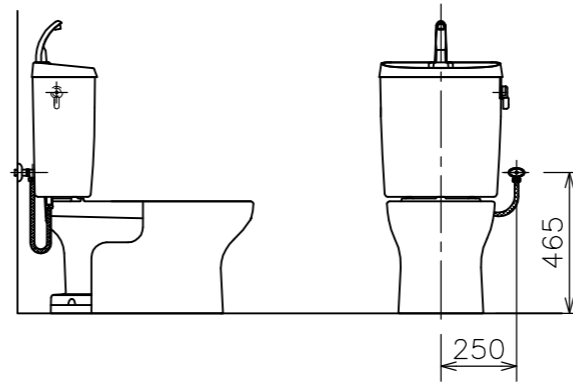
左側床給水時の接続位置



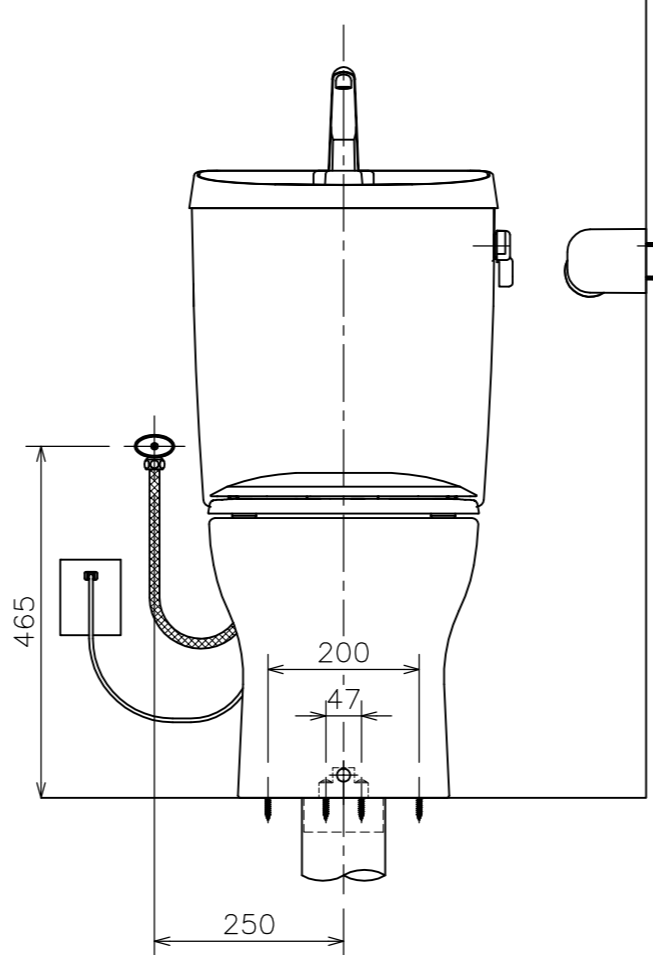
右側床給水時の接続位置



右側壁給水時の接続位置



左側壁給水時の接続位置（標準）



(注1) 給水位置違いの図は簡略図のため、接続位置のみ表示しています。

■、▲には下表の色品番が入ります。

色名称	■	▲
ラブリーホワイト	LW	W
ラブリーアイボリー	LI	I

③	DNB001 ▲	普通便座	1	(図番:03A_71)
②	TRA 38884R ■	タンクセット	1	紙巻器、止水栓、フレキホース含む ※フレキホース長さ L=550mm (図番:02A_109)
△	d	LF 566S ■ LF 765F ■	1 1	便器固定片セット 便器固定片 (図番:11I_69) (図番:11I_60)
		LF 566BS ■	1	便器固定ねじセット (図番:11I_61)
	c	CF 7PC ■	1	フランジキャップ (図番:11X_27)
	b	VCF 388	1	樹脂床フランジ (図番:11H_02)
○		C 848 ■	1	ヒーター付防露便器
	a	SUC848		
		CP 388H	1	便器用ヒーター
①	CRA 848BH ■	便器セット(①~④)	1	トイレコート、クロス・スピニング式

番号	品番	名称	個数	備考
----	----	----	----	----

器具明細				
図面経歴欄	REVISIONS	CODE	AA02_77_17	
△		《名称》	RAA005▲	
△			RA38848BHTR001■	
△			CRA848BH■+TRA38884R■+DNB001▲	
△		尺度	承認	図検
△		SCALE	APP'D	CHECK'D
△	2022.04.26	改	品番改定	製図
△	2018.11.19	改	便器固定片セット品番化	設計
訂・改・追			1:10	西山水野
			完図 DATE	2017. 9. 13