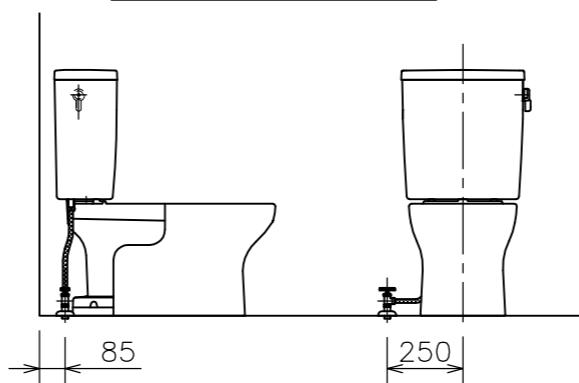
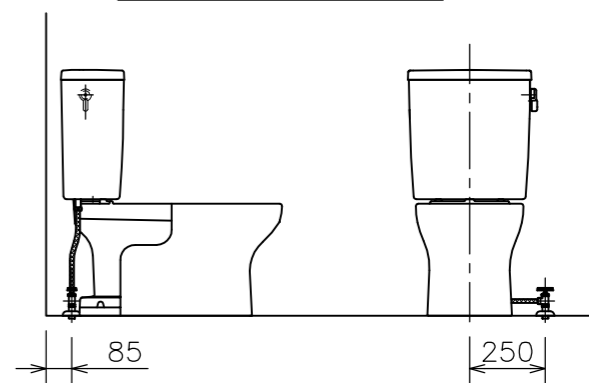


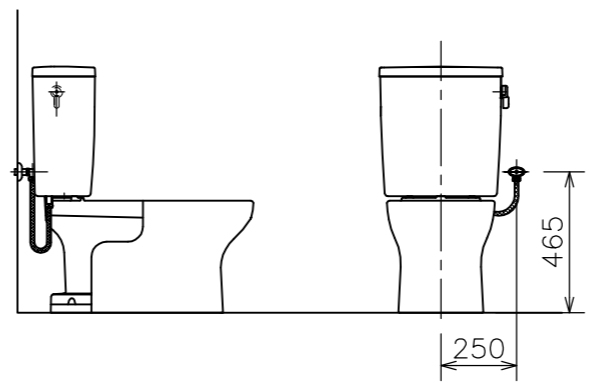
左側床給水時の接続位置



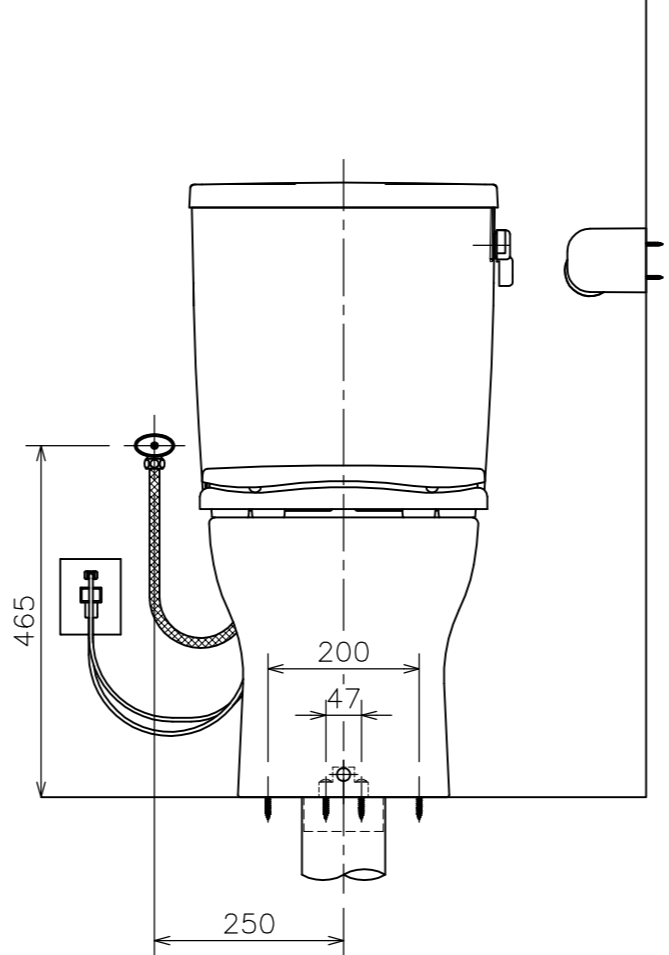
右側床給水時の接続位置



右側壁給水時の接続位置



左側壁給水時の接続位置（標準）



(注1) 給水位置違いの図は簡略図のため、接続位置のみ表示しています。

■には色品番  
 LW:ラブリーホワイト  
 LI:ラブリーアイボリー のいずれかが入ります。

③	DL 46 ■	暖房便座	1	電子制御式 (図番:03A_41)
②	TRA 38084R ■	タンクセット	1	紙巻器、止水栓、フレキホース含む *フレキホース長さ L=550mm (図番:02A_110)
△	d	LF 566S ■ LF 765F ■ LF 566BS ■	1 1 1	便器固定片セット 便器固定片 便器固定ねじセット (図番:11I_69) (図番:11I_60) (図番:11I_61)
	c	CF 7PC ■	1	フランジキャップ (図番:11X_27)
	b	VCF 388	1	樹脂床フランジ (図番:11H_02)
	a	C 848 ■ SUC848 CP 388H	1	クロス・スピニング式便器 防露 便器用ヒーター ヒーター付防露便器
①	CRA 848BH ■	便器セット (a~d)	1	トイレコト、クロス・スピニング式

番号	品番	名称	個数	備考
----	----	----	----	----

図面経歴欄 REVISIONS		CODE	AA02_77_15
△		《名称》	RA3848BHRLR46■
△			CRA848BH■+TRA38084R■+DL46■
△		尺度	承認
△		SCALE	APP'D CHECK'D TRACED
△	2018.11.19 改	便器固定片セット品番化	1:10 越野西山前田西山
△	2017.06.15 改	タンクのサイズ変更と品番変更	
訂・改・追		完図 DATE	2015. 6. 5

ASAHI 衛陶株式会社