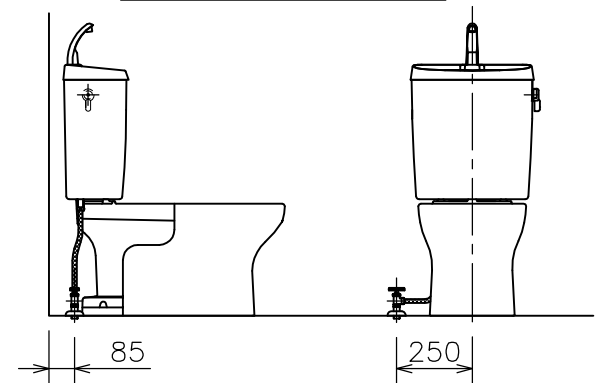
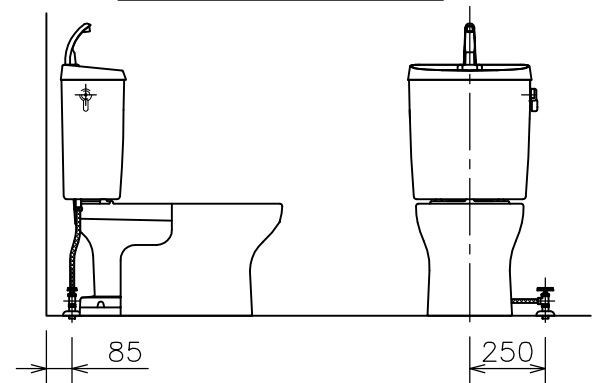


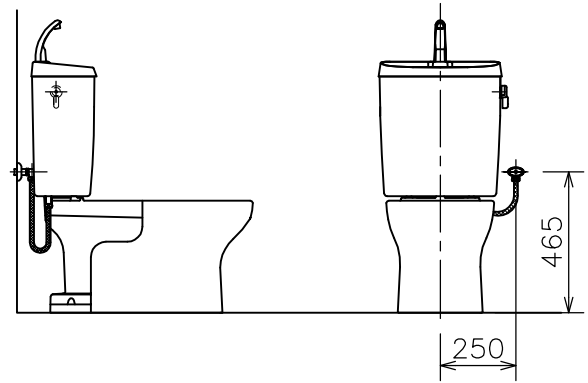
左側床給水時の接続位置



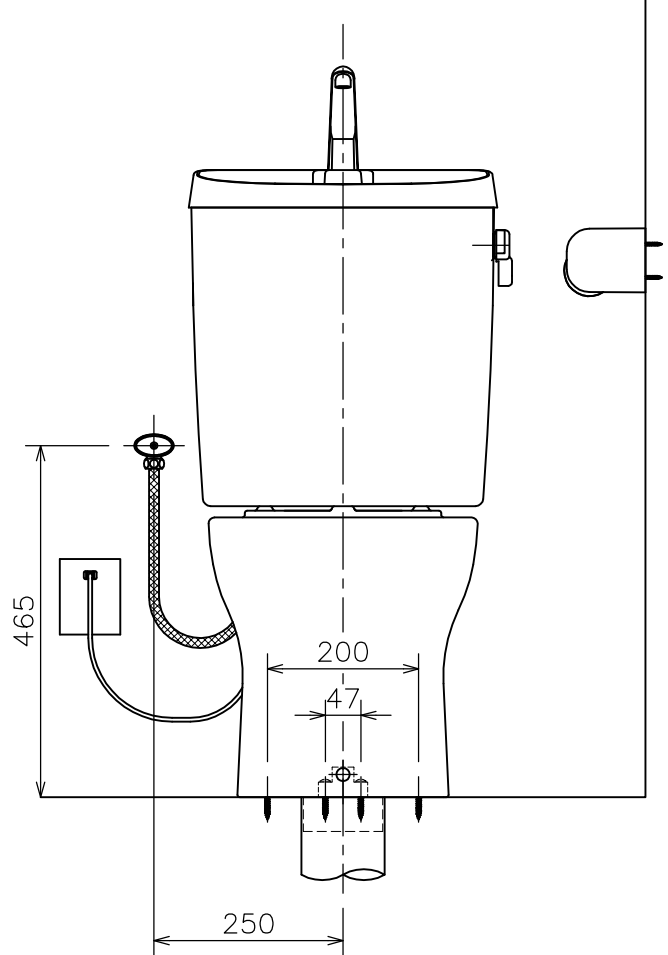
右側床給水時の接続位置



右側壁給水時の接続位置



左側壁給水時の接続位置（標準）



(注1) 給水位置違いの図は簡略図のため、接続位置のみ表示しています。

■には色品番
 LW:ラブリーホワイト
 LI:ラブリーアイボリー のいずれかが入ります。

②	TRA 38884R ■	タンクセット	1	紙巻器、止水栓、フレキホース含む *フレキホース長さ L=550mm (図番:02A_109)
△	d	LF 566S ■ LF 765F ■ LF 566BS ■	1 1 1	便器固定片セット 便器固定片 便器固定ねじセット (図番:11I_69) (図番:11I_60) (図番:11I_61)
	c	CF 7PC ■	1	フランジキャップ (図番:11X_27)
	b	VCF 388	1	樹脂床フランジ (図番:11H_02)
a	C 848 ■	クロス・スピニング式便器	1	ヒーター付防露便器
	SUC848	防露		
	CP 388H	便器用ヒーター		
①	CRA 848BH ■	便器セット(②~④)	1	トイレコト、クロス・スピニング式

番号	品番	名称	個数	備考
器具明細				
図面経歴欄 REVISIONS		CODE	AA02_77_01	
		《名称》RA3848BHTRBN■ CRA848BH■+TRA38884R■		
		尺度	承認	図検
		SCALE	APP'D	CHECK'D
		1:10		越野西山前田西山
		2018.11.19 改		便器固定片セット品番化
		2017.06.15 改		タンクのサイズ変更と品番変更
		訂・改・追		完図 DATE 2015. 6. 5