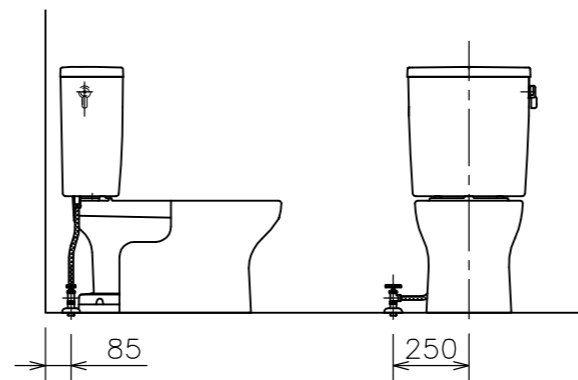
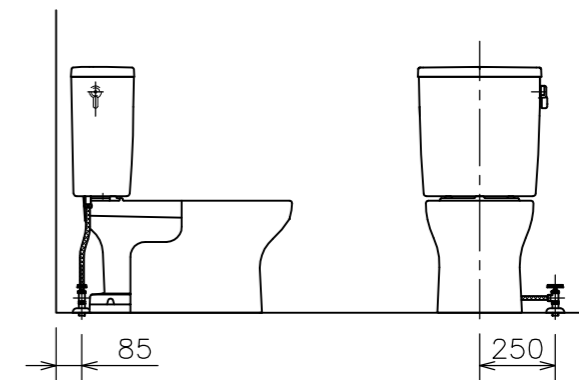


100 or 75塩ビ管  
床仕上面と同一

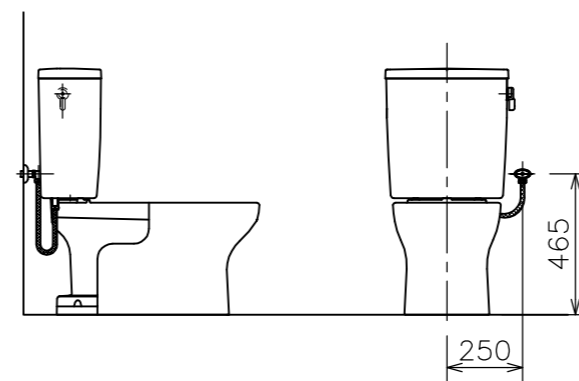
左側床給水時の接続位置



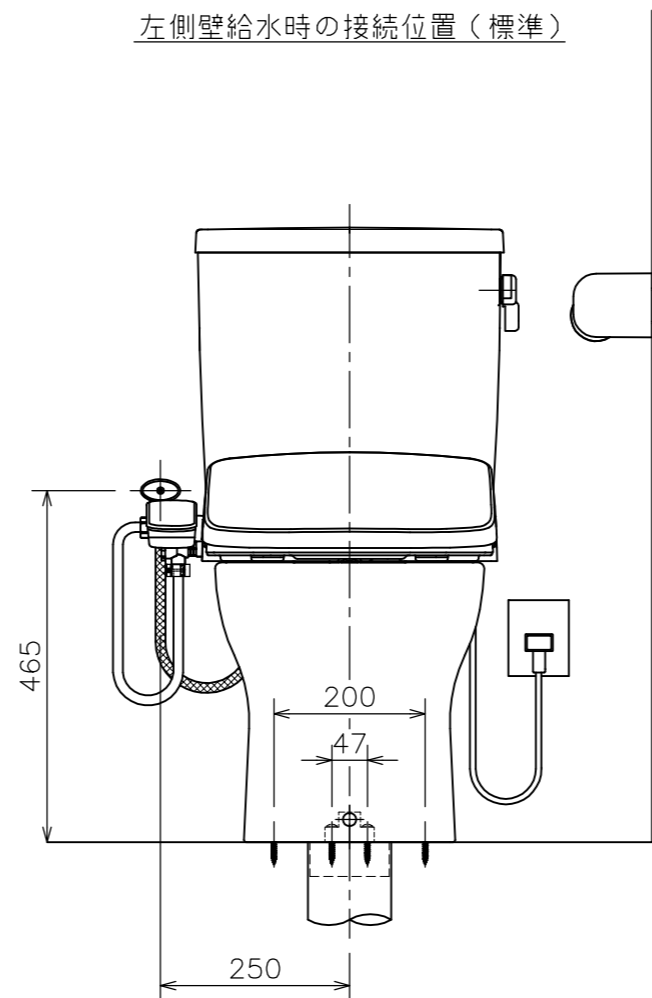
右側床給水時の接続位置



右側壁給水時の接続位置



左側壁給水時の接続位置（標準）



(注3) D種接地工事を行って下さい。  
アースターミナル付接地極付コンセント使用のこと。

(注2) 温水洗浄便座を寒冷地でご使用になる場合は、  
凍結防止対策を必ず行ってください。

(注1) 給水位置違いの図は簡略図のため、接続位置  
のみ表示しています。

■には色品番

LW : ラブリーホワイト

LI : ラブリーアイボリー のいずれかが入ります。

③	DLAL 921 ■	脱臭機能付き	1	温水洗浄便座 袖付きタイプ
	DLAL 911 ■	" 無し		
②	TRA 38084R ■	タンクセット	1	紙巻器、止水栓、フレキホース含む ※フレキホース長さ L=550mm (図番:02A_110)
④	d	LF 566S ■	1	便器固定片セット (図番:11I_69)
	c	CF 7PC ■	1	フランジキャップ (図番:11X_27)
	b	VCF 388	1	樹脂床フランジ (図番:11H_02)
	a	C 848 ■	1	クロス・スピニング式便器
①	CRA 848B ■	SUC848	1	防露便器
		便器セット(④~①)	1	トイレコート、クロス・スピニング式
番号	品番	名称	個数	備考

器具明細

図面経歴欄	REVISIONS	CODE	AA02_75_24		
△		《名称》RA3848BLR921(911) ■ CRA848B■+TRA38084R■+DLAL921 ■ (+DLAL911 ■)			
△		尺度	承認	図検	製図
△		SCALE	APP'D	CHECK'D	TRACED
△		1:10		西山菊田	
△		訂・改・追		完図 DATE	2022. 3. 30

ASAHI 阿サヒ衛陶株式会社