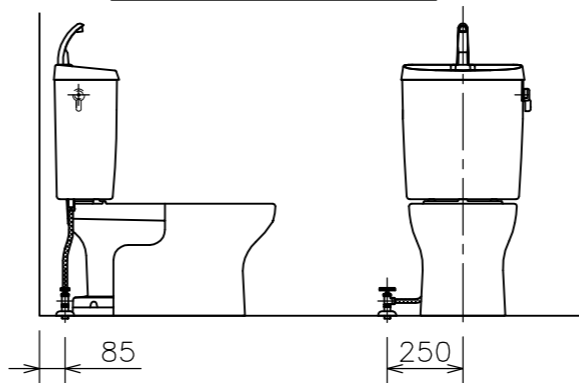
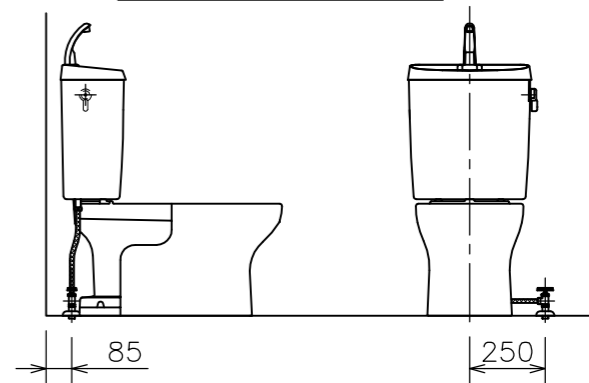


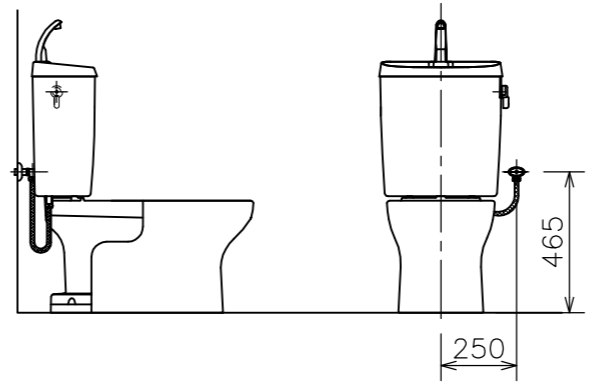
左側床給水時の接続位置



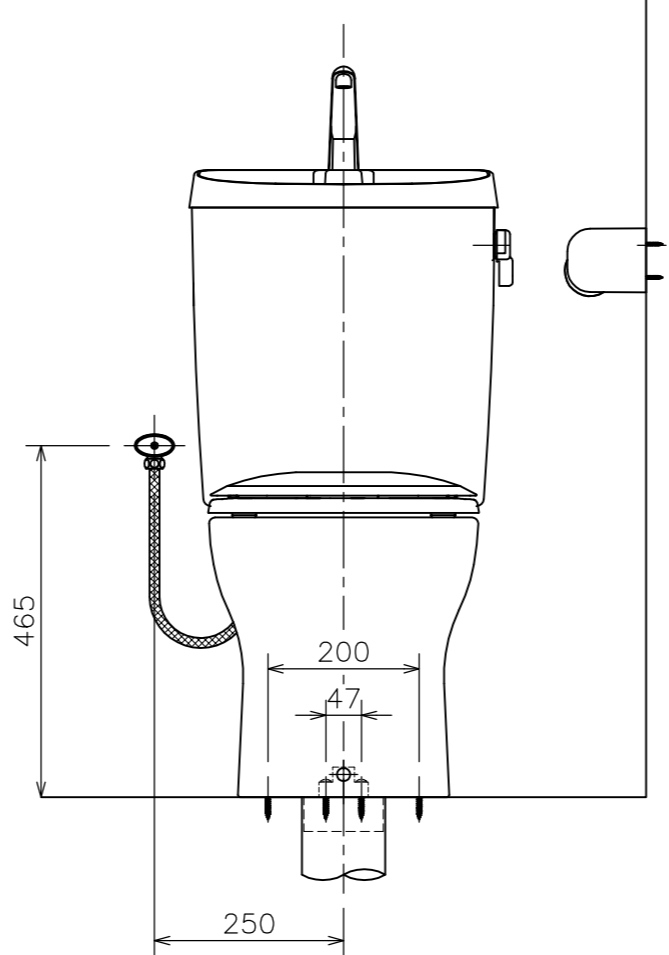
右側床給水時の接続位置



右側壁給水時の接続位置



左側壁給水時の接続位置（標準）



(注1) 給水位置違いの図は簡略図のため、接続位置のみ表示しています。

■、▲には下表の色品番が入ります。

色名称	■	▲
ラブリーホワイト	LW	W
ラブリーアイボリー	LI	I

③	DNB001 ▲	普通便座	1	(図番:03A_71)
②	TRA 38884R ■	タンクセット	1	紙巻器、止水栓、フレキホース含む ※フレキホース長さ L=550mm (図番:02A_109)
△	d	LF 566S ■ LF 765F ■	便器固定片セット 便器固定片	1 (図番:111_69) (図番:111_60)
		LF 566BS ■	便器固定ねじセット	1 (図番:111_61)
	c	CF 7PC ■	フランジキャップ	1 (図番:11X_27)
	b	VCF 388	樹脂床フランジ	1 (図番:11H_02)
○	a	C 848 ■	クロス・スピニング式便器	1 防露便器
		SUC848	防露	
①	CRA 848B ■■	便器セット(①~④)	1	トイレコート、クロス・スピニング式

番号	品番	名称	個数	備考
器具明細				
図面経歴欄 REVISIONS		CODE	AA02_75_19	
△		《名称》△ RAA003▲ RA3848BTR001■ CRA848B■+TRA38884R■+DNB001▲		
△		尺度承認図検製図設計	SCALE APP'D CHECK'D TRACED DSGN'D	
△		2022.04.26 改	品番改定	
△		2018.11.19 改	便器固定片セット品番化	
訂・改・追		1:10	西山水野	
		完図 DATE	2017. 9. 13	